

MADE  
FOR



**WANDGEHÄUSE**

DE

**IRINOX**  
Inside your needs

# WANDGEHÄUSE

- |    |  |    |  |
|----|--|----|--|
| 4  | GEHÄUSE MIT GESCHLOSSENER TÜR<br>EKO                         | 24 | GEHÄUSE FÜR TRAGARMSYSTEM<br>EKO TRAGARMSYSTEM   |
| 8  | GEHÄUSE MIT SICHTTÜR<br>AUS LEXAN<br>EKV                     | 28 | GEHÄUSE FÜR 19"-RACKSYSTEME<br>EKR               |
| 12 | GEHÄUSE MIT SICHTTÜR<br>AUS LEXAN UND INNENTÜR<br>EKOV       | 32 | GEHÄUSE MIT GESCHLOSSENER<br>BÜNDIGER TÜR<br>EKS |
| 16 | GEHÄUSE MIT SICHTTÜR AUS<br>LEXAN UND MODULARPANEELN<br>EKMV | 36 | ZUBEHÖR  |
| 20 | GEHÄUSE MIT GENEIGTEM DACH<br>EKOH                           |    |  |

## TECHNISCHE VORTEILE

Buchsen zur externen Gehäusebefestigung und als interne Stütze der Montageplatte.

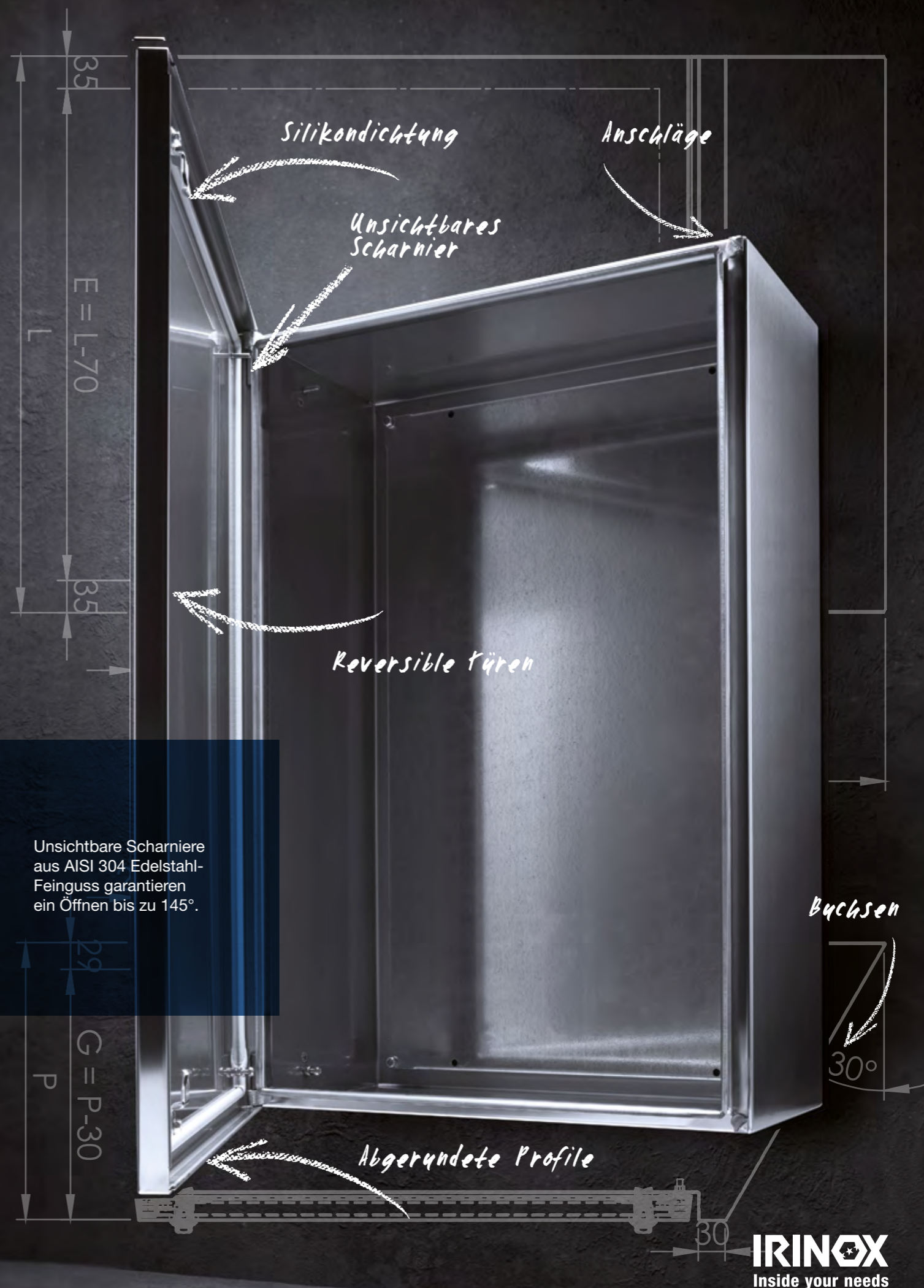
Anschläge in AISI 304 Edelstahlguss zur Selbstzentrierung der Türe, mit Schutz gegen ein Quetschen der Dichtung.

Unsichtbare Scharniere aus AISI 304 Edelstahl-Feinguss garantieren ein Öffnen bis zu 145°.

Reversible Türen.

Tür mit gekanteten Profilen und unscharfen Kanten, um höchste Stabilität der Türe sicherzustellen.

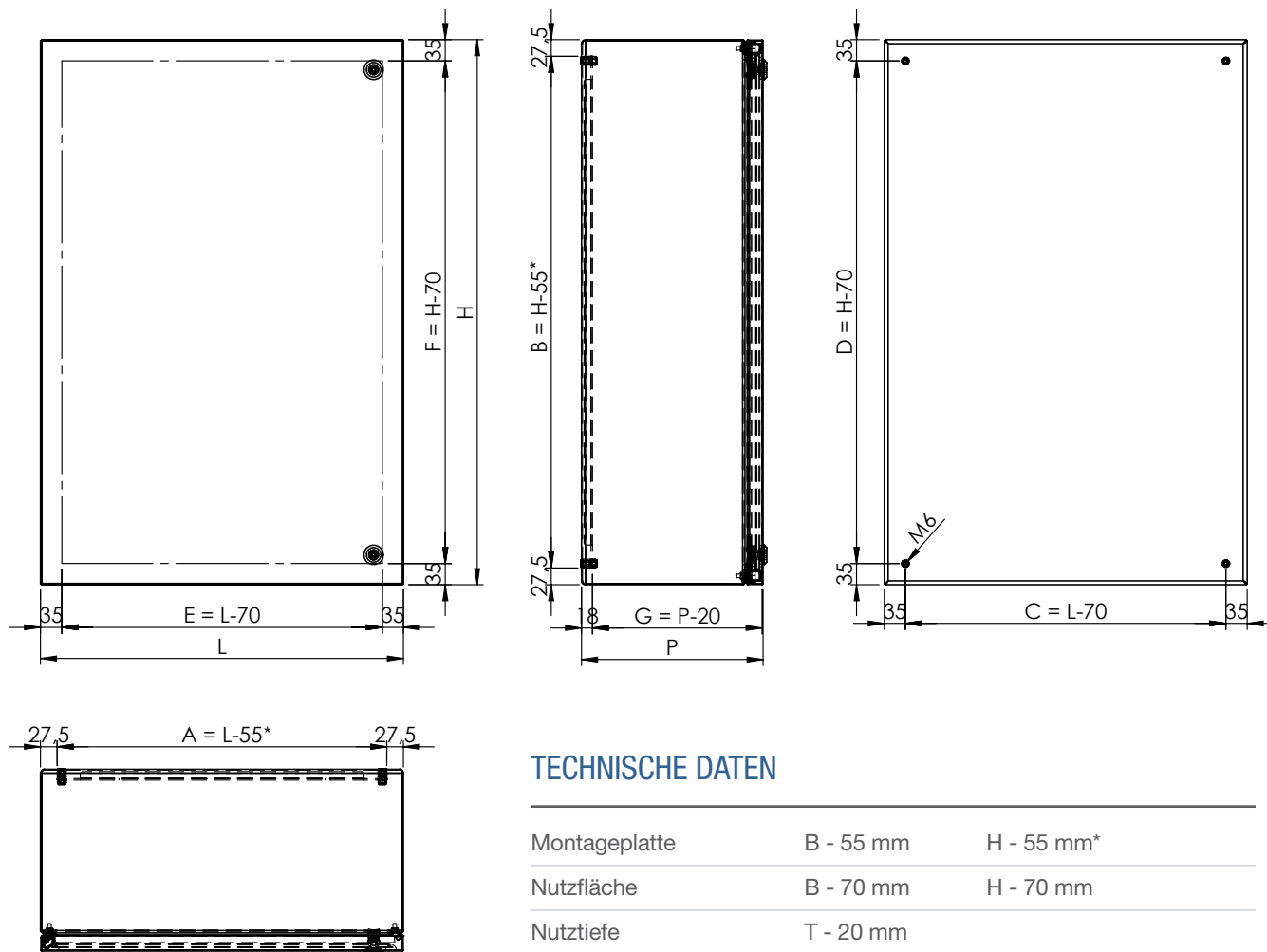
Aufgeschäumte Silikon-Standarddichtung ohne Verbindungsstellen.



## GEHÄUSE MIT GESCHLOSSENER TÜR EKO

Gehäuse aus Edelstahl AISI 304 (Wnr. 1.4301) mit geschlossener Tür an Scharnieren. Türöffnungswinkel: 145° mit Scharnieren links. Montageplatte 25/10 FeZn. Schutzgrad: IP 66.

Die Modelle mit einer Breite größer als 1000 mm verfügen über zwei geschlossene Türen mit gegenseitigem Anschlag ohne Mittelsteg (IP 55, auf Anfrage IP 66).



### TECHNISCHE DATEN

Montageplatte	B - 55 mm	H - 55 mm*
Nutzfläche	B - 70 mm	H - 70 mm
Nutztiefe	T - 20 mm	

L = B (Breite)    H = H (Höhe)    P = T (Tiefe)

\*für Gehäuse mit Höhe größer oder gleich als 1000 mm A=B-45.  
Für Gehäuse mit Breite größer oder gleich als 1000 mm A=H-45.  
(außer Modell EKO 100 75 30, wo die Höhe der Montageplatte ist 685 mm).



GEHÄUSE MIT  
GESCHLOSSENER TÜR  
EKO

SILIKONDICHTUNG

ANSCHLÄGE IN  
EDELSTAHLGUSS AISI 304

### TECHNISCHE BESCHREIBUNG

<b>Edelstahl Typ:</b> AISI 304 (Wnr 1.4301) Scotch-brite
<b>Materialstärken:</b> von 1,2 bis 1,5 mm je nach Gehäusegröße
<b>Tür:</b> geschlossen
<b>Türbefestigung:</b> Scharniere
<b>Rückbefestigungen:</b> M6-Buchsen
<b>Dichtung:</b> Silikon
<b>Montageplatte:</b> enthalten, aus FeZn 25/10
<b>Verschlussystem:</b> Edelstahl AISI 304 (Wnr. 1. 4301) Vorreiber mit Sicherheitseinsatz 3 mm

### MÖGLICHE SONDERAUSFÜHRUNGEN

Abmessungen: Größen eines Vielfachen von 10 mm auf Anfrage verfügbar\*

Materialstärken: andere Stärken auf Anfrage verfügbar\*

Material: AISI 316L (Wnr 1.4404)

Oberfläche: SN satiniert – BA elektroliert\*

Dichtung: Polyurethan

Rückbefestigungen: Stiftschrauben, Buchsen M8, Buchsen M10

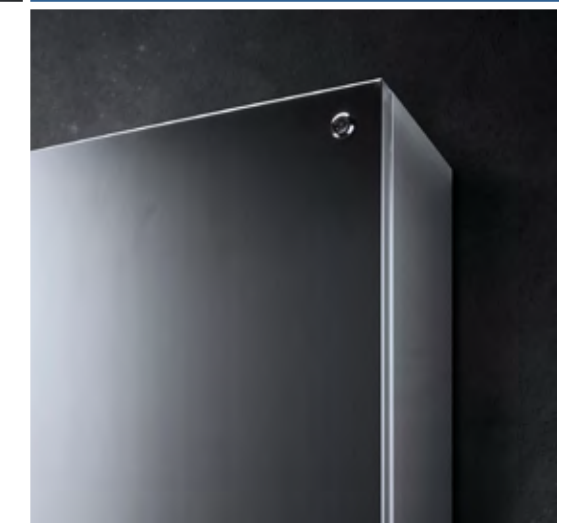
Festgeschraubte Tür

Schutzgrad: IP 66 bei der Version mit zwei Türen ohne Mittelsteg, Verschlussystem mit Schwenkhebelgriff ab 700 mm Höhe.

\* bitte bei Bestellung angeben

### BAUTEILE AUF ANFRAGE

Montageplatte aus Edelstahl



ZERTIFIZIERUNGEN:  
siehe technische Tabelle

## GEHÄUSE MIT GESCHLOSSENER TÜR EKO

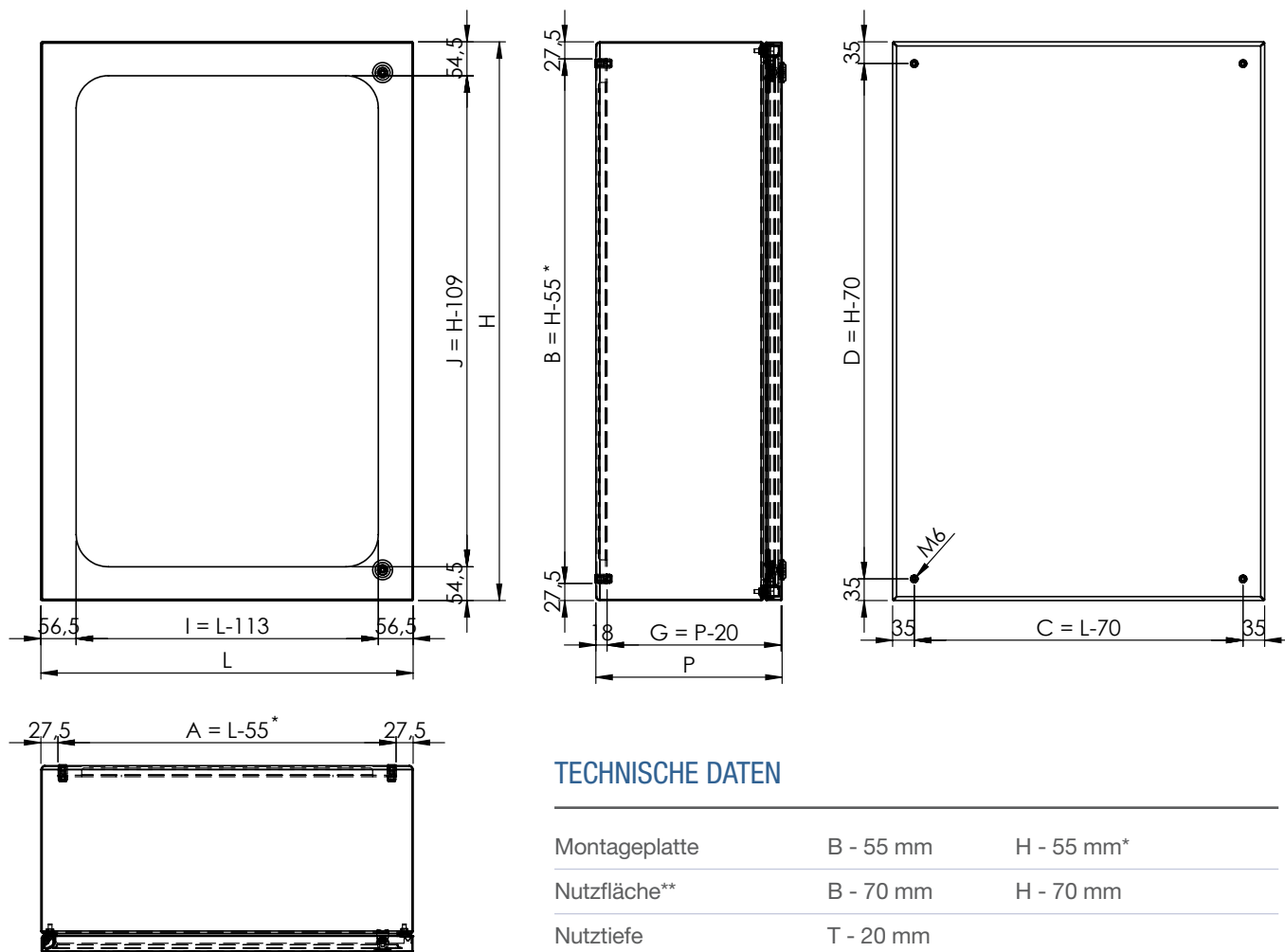
Modell	Bestellnr.	Anzahl Türen	Außenabmessungen mm			Kg*	Abmessungen der Montageplatte		Abstand hintere Buchsen		Anzahl Buchsen	Anzahl Scharniere	Anzahl Verschlusspunkte	Nutzfläche (Tür)		Nutztiefe	Zertifizierungen					Modell
			B	H	T		A	B	C	D				E	F		G	IP 66 IK 10	IP 55 IK 10	IP 69K	UL type 1,12,4,4x	
EKO 20 30 15	EK0200300150001	1	200	300	155	4,2	145	245	130	230	4	2	1	130	230	135	√	√	auf Anfrage	√	auf Anfrage	EKO 20 30 15
EKO 25 35 21	EK0250350210002	1	250	350	210	6,2	195	295	180	280	4	2	2	180	280	190	√	√	auf Anfrage	√	auf Anfrage	EKO 25 35 21
EKO 30 30 21	EK0300300210001	1	300	300	210	6,3	245	245	230	230	4	2	1	230	230	190	√	√	auf Anfrage	√	auf Anfrage	EKO 30 30 21
EKO 30 38 21	EK0300380210001	1	300	380	210	7,5	245	325	230	310	4	2	2	230	310	190	√	√	auf Anfrage	√	auf Anfrage	EKO 30 38 21
EKO 30 45 21	EK0300450210006	1	300	450	210	8,8	245	395	230	380	4	2	2	230	380	190	√	√	auf Anfrage	√	auf Anfrage	EKO 30 45 21
EKO 35 40 21	EK0350400210001	1	350	400	210	8,8	295	345	280	330	4	2	2	280	330	190	√	√	auf Anfrage	√	auf Anfrage	EKO 35 40 21
EKO 38 38 21	EK0380380210001	1	380	380	210	9,0	325	325	310	310	4	2	2	310	310	190	√	√	auf Anfrage	√	auf Anfrage	EKO 38 38 21
EKO 38 60 21	EK0380600210001	1	380	600	210	13,8	325	545	310	530	4	2	2	310	530	190	√	√	auf Anfrage	√	auf Anfrage	EKO 38 60 21
EKO 40 35 21	EK0400350210001	1	400	350	210	8,8	345	295	330	280	4	2	2	330	280	190	√	√	auf Anfrage	√	auf Anfrage	EKO 40 35 21
EKO 40 50 21	EK0400500210001	1	400	500	210	11,7	345	445	330	430	4	2	2	330	430	190	√	√	auf Anfrage	√	auf Anfrage	EKO 40 50 21
EKO 40 50 25	EK0400500250001	1	400	500	250	12,4	395	445	380	430	4	2	2	380	430	230	√	√	auf Anfrage	√	auf Anfrage	EKO 40 50 25
EKO 45 45 21	EK0450450210008	1	450	450	210	11,8	395	395	380	380	4	2	2	380	380	190	√	√	auf Anfrage	√	auf Anfrage	EKO 45 45 21
EKO 45 45 25	EK0450450250001	1	450	450	250	12,5	395	395	380	380	4	2	2	380	380	230	√	√	auf Anfrage	√	auf Anfrage	EKO 45 45 25
EKO 45 45 30	EK0450450300001	1	450	450	300	13,3	395	395	380	380	4	2	2	380	380	280	√	√	auf Anfrage	√	auf Anfrage	EKO 45 45 30
EKO 45 60 25	EK0450600250002	1	450	600	250	16,5	395	545	380	530	4	2	2	380	530	230	√	√	auf Anfrage	√	auf Anfrage	EKO 45 60 25
EKO 45 60 30	EK0450600300001	1	450	600	300	17,5	395	545	380	530	4	2	2	380	530	280	√	√	auf Anfrage	√	auf Anfrage	EKO 45 60 30
EKO 45 60 40	EK0450600400001	1	450	600	400	22,2	395	545	380	530	4	2	2	380	530	380	√	√	auf Anfrage	√	auf Anfrage	EKO 45 60 40
EKO 50 50 21	EK0500500210001	1	500	500	210	14,8	445	445	430	430	4	2	2	430	430	190	√	√	auf Anfrage	√	auf Anfrage	EKO 50 50 21
EKO 50 50 25	EK0500500250001	1	500	500	250	15,5	445	445	430	430	4	2	2	430	430	230	√	√	auf Anfrage	√	auf Anfrage	EKO 50 50 25
EKO 50 50 30	EK0500500300001	1	500	500	300	16,5	445	445	430	430	4	2	2	430	430	280	√	√	auf Anfrage	√	auf Anfrage	EKO 50 50 30
EKO 50 70 25	EK0500700250001	1	500	700	250	22,8	445	645	430	630	4	2	2	430	630	230	√	√	auf Anfrage	√	auf Anfrage	EKO 50 70 25
EKO 60 38 25	EK0600380250001	1	600	380	250	14,5	545	325	530	310	4	2	2	530	310	230	√	√	auf Anfrage	√	auf Anfrage	EKO 60 38 25
EKO 60 45 25	EK0600450250001	1	600	450	250	16,5	545	395	530	380	4	2	2	530	380	230	√	√	auf Anfrage	√	auf Anfrage	EKO 60 45 25
EKO 60 60 21	EK0600600210001	1	600	600	210	22,2	545	545	530	530	4	2	2	530	530	190	√	√	auf Anfrage	√	auf Anfrage	EKO 60 60 21
EKO 60 60 25	EK0600600250004	1	600	600	250	23,4	545	545	530	530	4	2	2	530	530	230	√	√	auf Anfrage	√	auf Anfrage	EKO 60 60 25
EKO 60 60 40	EK0600600400001	1	600	600	400	27,5	545	545	530	530	4	2	2	530	530	380	√	√	auf Anfrage	√	auf Anfrage	EKO 60 60 40
EKO 60 75 25	EK0600750250001	1	600	750	250	28,5	545	695	530	680	4	2	2	530	680	230	√	√	auf Anfrage	√	auf Anfrage	EKO 60 75 25
EKO 60 75 30	EK0600750300001	1	600	750	300	30,1	545	695	530	680	4	2	2	530	680	280	√	√	auf Anfrage	√	auf Anfrage	EKO 60 75 30
EKO 60 75 40	EK0600750400001	1	600	750	400	33,3	545	695	530	680	4	2	2	530	680	380	√	√	auf Anfrage	√	auf Anfrage	EKO 60 75 40
EKO 60 90 30	EK0600900300004	1	600	900	300	35,2	545	845	530	830	4	2	2	530	830	280	√	√	auf Anfrage	√	auf Anfrage	EKO 60 90 30
EKO 60 90 40	EK0600900400001	1	600	900	400	38,7	545	845	530	830	4	2	2	530	830	380	√	√	auf Anfrage	√	auf Anfrage	EKO 60 90 40
EKO 60 120 30	EK0601200300001	1	600	1200	300	45,3	545	1145	530	1130	6	3	3	530	1130	280	√	√	auf Anfrage	√	auf Anfrage	EKO 60 120 30
EKO 60 120 40	EK0601200400001	1	600	1200	400	49,5	545	1145	530	1130	6	3	3	530	1130	380	√	√	auf Anfrage	√	auf Anfrage	EKO 60 120 40
EKO 70 50 25	EK0700500250001	1	700	500	250	22,8	645	445	630	430	4	2	2	630	430	230	√	√	auf Anfrage	√	auf Anfrage	EKO 70 50 25
EKO 75 60 25	EK0750600250001	1	750	600	250	28,5	695	545	680	530	4	2	2	680	530	230	√	√	auf Anfrage	√	auf Anfrage	EKO 75 60 25
EKO 75 100 30	EK0751000300001	1	750	1000	300	46,1	695	945	680	930	6	3	3	680	930	280	√	√	auf Anfrage	√	auf Anfrage	EKO 75 100 30
EKO 76 76 30	EK0760760300001	1	760	760	300	37,0	705	705	690	690	4	2	2	690	690	280	√	√	auf Anfrage	√	auf Anfrage	EKO 76 76 30
EKO 80 100 30	EK0801000300001	1	800	1000	300	48,7	745	945	730	930	6	3	3	730	930	280	√	√	auf Anfrage	√	auf Anfrage	EKO 80 100 30
EKO 80 120 30	EK0801200300001	1	800	1200	300	57,1	745	1145	730	1130	6	3	3	730	1130	280	√	√	auf Anfrage	√	auf Anfrage	EKO 80 120 30
EKO 90 60 30	EK0900600300001	1	900	600	300	35,2	845	545	830	530	4	2	2	830	530	280	√	√	auf Anfrage	√	auf Anfrage	EKO 90 60 30
EKO 100 75 30	EK1000750300001	1	1000	750	300	46,1	945	695	930	680	6	2	2	930	680	280	√	√	auf Anfrage	√	auf Anfrage	EKO 100 75 30
EKO 100 100 30	EK1001000300001	1	1000	1000	300	59,0	945	945	930	930	6	3	3	930	930	280	√	√	auf Anfrage	√	auf Anfrage	EKO 100 100 30
EKO 100 120 30	EK1001200300001	1	1000	1200	300	69,2	945	1145	930	1130	6	3	3	930	1130	280	√	√	auf Anfrage	√	auf Anfrage	EKO 100 120 30
EKO 120 60 30	EK1200600300003	2	1200	600	300	45,7	1145	545	1130	530	6	4	3	2x530	530	280	auf Anfrage	√		auf Anfrage		EKO 120 60 30
EKO 120 80 30	EK1200800300003	2	1200	800	300	57,8	1145	745	1130	730	6	4	3	2x530	730	280	auf Anfrage	√		auf Anfrage		EKO 120 80 30

\*Die angegebenen Gewichte sind Nettogewichte, ohne Verpackung



## GEHÄUSE MIT SICHTTÜR AUS LEXAN EKV

Gehäuse aus Edelstahl AISI 304 (Wnr. 1.4301) mit Sichttür aus Lexan an Scharnieren. Türöffnungswinkel: 145° mit Scharnieren links. Montageplatte 25/10 FeZn. Schutzgrad IP 66.



### TECHNISCHE DATEN

Montageplatte	B - 55 mm	H - 55 mm*
Nutzfläche**	B - 70 mm	H - 70 mm
Nutztiefe	T - 20 mm	

L = B (Breite)    H = H (Höhe)    P = T (Tiefe)

\*für Gehäuse mit Höhe größer oder gleich als 1000 mm A=B-45.  
Für Gehäuse mit Breite größer oder gleich als 1000 mm A=H-45.  
(außer Modell EKV 100 75 30, wo die Höhe der Montageplatte ist 685 mm).

\*\*Die Sichtscheibe der Wandgehäuse mit 3 Verschlusspunkte reduziert sich wie folgt: B-143 mm H-109 mm.



GEHÄUSE MIT SICHTTÜR  
AUS LEXAN  
EKV

M6 BUCHSE

VERSCHLUSS MIT  
SICHERHEITSEINSATZ 3 MM

ANSCHLÄGE IN AISI 304  
EDELSTAHLGUSS

### TECHNISCHE BESCHREIBUNG

<b>Edelstahl Typ:</b> AISI 304 (Wnr. 1.4301) Scotch-brite
<b>Materialstärken:</b> von 1,2 bis 1,5 mm je nach Gehäusegröße
<b>Sichttür:</b> Lexan (durchsichtige Scheibe aus Polycarbonat, Stärke: 4 mm, UV-beständig, nicht UL-zertifizierbar)
<b>Türbefestigung:</b> Scharniere
<b>Rückbefestigungen:</b> Buchsen M6
<b>Dichtung:</b> Silikon
<b>Montageplatte:</b> enthalten, aus FeZn 25/10
<b>Verschlussystem:</b> Edelstahl AISI 304 (Wnr. 1. 4301) Vorreiber mit Sicherheitseinsatz 3 mm

### MÖGLICHE SONDERAUSFÜHRUNGEN

Abmessungen: Größen eines Vielfachen von 10 mm auf Anfrage verfügbar\*

Materialstärken: andere Stärken auf Anfrage verfügbar\*

Material: AISI 316L (Wnr. 1.4404)

Oberfläche: SN satiniert – BA elektropoliert\*

Dichtung: Polyurethan

Rückbefestigungen: Stiftschrauben, Buchsen M8, Buchsen M10

Festgeschraubte Sichttür

Schutzgrad: IP 66 bei der Version mit zwei Türen ohne Mittelsteg, verfügt über eine kleinere Sichtscheibe und Verschlussystem mit Schwenkhebelgriff ab 700 mm Höhe.

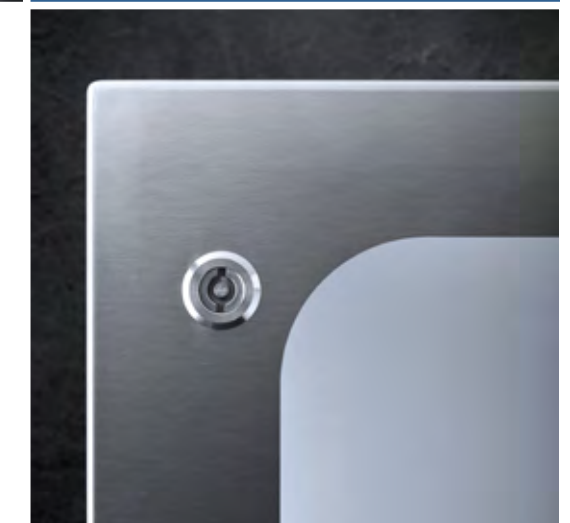
UL-Zertifizierung: schließt die Sichttüre aus Lexan (durchsichtige Scheibe aus Polycarbonat, Stärke: 4 mm, mit UL-Zulassung und nicht UV-beständig) und dafür vorgesehene Haltebügel ein

\* bitte bei Bestellung angeben

### BAUTEILE AUF ANFRAGE

Montageplatte aus Edelstahl

Verbundglas 3+3 (nicht UL-zertifizierbar)



ZERTIFIZIERUNGEN:  
siehe technische Tabelle

## GEHÄUSE MIT SICHTTÜR AUS LEXAN EKV

Modell	Bestellnr.	Anzahl Türen	Außenabmessungen mm			Kg*	Abmessungen der Montageplatte		Abstand hintere Buchsen		Anzahl Buchsen	Anzahl Scharniere	Anzahl Verschlusspunkte	Sichtscheibe		Nutztiefe	Zertifizierungen			Modell
			B	H	T		A	B	C	D				I	J		G	IP 66 IK 10	UL type 1,12,4,4x***	
EKV 20 30 15	EK0200300150002	1	200	300	155	4,2	145	245	130	230	4	2	2	87	191	135	√	auf Anfrage	auf Anfrage	EKV 20 30 15
EKV 25 35 21	EK0250350210004	1	250	350	210	6,1	195	295	180	280	4	2	2	137	241	190	√	auf Anfrage	auf Anfrage	EKV 25 35 21
EKV 30 30 21	EK0300300210005	1	300	300	210	6,2	245	245	230	230	4	2	2	187	191	190	√	auf Anfrage	auf Anfrage	EKV 30 30 21
EKV 30 38 21	EK0300380210004	1	300	380	210	7,4	245	325	230	310	4	2	2	187	271	190	√	auf Anfrage	auf Anfrage	EKV 30 38 21
EKV 30 45 21	EK0300450210004	1	300	450	210	8,3	245	395	230	380	4	2	2	187	341	190	√	auf Anfrage	auf Anfrage	EKV 30 45 21
EKV 35 40 21	EK0350400210004	1	350	400	210	8,5	295	345	280	330	4	2	2	237	291	190	√	auf Anfrage	auf Anfrage	EKV 35 40 21
EKV 38 38 21	EK0450450250005	1	380	380	210	8,7	325	325	310	310	4	2	2	267	271	190	√	auf Anfrage	auf Anfrage	EKV 38 38 21
EKV 38 60 21	EK0380380210004	1	380	600	210	12,9	325	545	310	530	4	2	2	267	491	190	√	auf Anfrage	auf Anfrage	EKV 38 60 21
EKV 40 35 21	EK0380600210003	1	400	350	210	8,5	345	295	330	280	4	2	2	287	241	190	√	auf Anfrage	auf Anfrage	EKV 40 35 21
EKV 45 45 21	EK0400350210004	1	450	450	210	11,3	395	395	380	380	4	2	2	337	341	190	√	auf Anfrage	auf Anfrage	EKV 45 45 21
EKV 45 45 25	EK0400500250005	1	450	450	250	12,0	395	395	380	380	4	2	2	337	341	230	√	auf Anfrage	auf Anfrage	EKV 45 45 25
EKV 45 45 30	EK0450450210005	1	450	450	300	12,8	395	395	380	380	4	2	2	337	341	280	√	auf Anfrage	auf Anfrage	EKV 45 45 30
EKV 40 50 25	EK0450450300003	1	400	500	250	11,9	345	445	330	430	4	2	2	287	391	230	√	auf Anfrage	auf Anfrage	EKV 40 50 25
EKV 45 60 25	EK0450600250010	1	450	600	250	15,4	395	545	380	530	4	2	2	337	491	230	√	auf Anfrage	auf Anfrage	EKV 45 60 25
EKV 45 60 30	EK0450600300003	1	450	600	300	16,4	395	545	380	530	4	2	2	337	491	280	√	auf Anfrage	auf Anfrage	EKV 45 60 30
EKV 45 60 40	EK0450600400003	1	450	600	400	21,0	395	545	380	530	4	2	2	337	491	380	√	auf Anfrage	auf Anfrage	EKV 45 60 40
EKV 50 50 21	EK0500500210004	1	500	500	210	13,7	445	445	430	430	4	2	2	387	391	190	√	auf Anfrage	auf Anfrage	EKV 50 50 21
EKV 50 50 30	EK0500500300004	1	500	500	300	15,5	445	445	430	430	4	2	2	387	391	280	√	auf Anfrage	auf Anfrage	EKV 50 50 30
EKV 50 70 25	EK0500700250004	1	500	700	250	23,5	445	645	430	630	4	2	2	387	591	230	√	auf Anfrage	auf Anfrage	EKV 50 70 25
EKV 60 45 25	EK0600450250003	1	600	450	250	15,4	545	395	530	380	4	2	2	487	341	230	√	auf Anfrage	auf Anfrage	EKV 60 45 25
EKV 60 60 21	EK0600600210003	1	600	600	210	20,5	545	545	530	530	4	2	2	487	491	190	√	auf Anfrage	auf Anfrage	EKV 60 60 21
EKV 60 60 25	EK0600600250005	1	600	600	250	21,6	545	545	530	530	4	2	2	487	491	230	√	auf Anfrage	auf Anfrage	EKV 60 60 25
EKV 60 60 40	EK0600600400003	1	600	600	400	25,8	545	545	530	530	4	2	2	487	491	380	√	auf Anfrage	auf Anfrage	EKV 60 60 40
EKV 60 75 25	EK0600750250005	1	600	750	250	26,4	545	695	530	680	4	2	2	487	641	230	√	auf Anfrage	auf Anfrage	EKV 60 75 25
EKV 60 75 30	EK0600750300003	1	600	750	300	28,0	545	695	530	680	4	2	2	487	641	280	√	auf Anfrage	auf Anfrage	EKV 60 75 30
EKV 60 75 40	EK0600750400004	1	600	750	400	31,2	545	695	530	680	4	2	2	487	641	380	√	auf Anfrage	auf Anfrage	EKV 60 75 40
EKV 60 90 30	EK0600900300005	1	600	900	300	32,5	545	845	530	830	4	2	2	487	791	280	√	auf Anfrage	auf Anfrage	EKV 60 90 30
EKV 60 90 40	EK0600900400003	1	600	900	400	36,0	545	845	530	830	4	2	2	487	791	380	√	auf Anfrage	auf Anfrage	EKV 60 90 40
EKV 60 120 30	EK0601200300011	1	600	1200	300	41,8	545	1145	530	1130	6	3	3	487	1091	280	√	auf Anfrage	auf Anfrage	EKV 60 120 30
EKV 60 120 40	EK0601200400003	1	600	1200	400	46,0	545	1145	530	1130	6	2	3	487	1091	380	√	auf Anfrage	auf Anfrage	EKV 60 120 40
EKV 70 50 25	EK0700500250004	1	700	500	250	23,5	645	445	630	430	4	2	2	587	391	230	√	auf Anfrage	auf Anfrage	EKV 70 50 25
EKV 75 60 25	EK0750600250004	1	750	600	250	26,4	695	545	680	530	4	2	2	637	491	230	√	auf Anfrage	auf Anfrage	EKV 75 60 25
EKV 75 100 30	EK0751000300005	1	750	1000	300	42,4	695	945	680	930	6	3	3	637	891	280	√	auf Anfrage	auf Anfrage	EKV 75 100 30
EKV 76 76 30	EK0760760300003	1	760	760	300	34,0	705	705	690	690	4	2	2	647	651	280	√	auf Anfrage	auf Anfrage	EKV 76 76 30
EKV 80 100 30	EK0801000300003	1	800	1000	300	44,6	745	945	730	930	6	3	3	687	891	280	√	auf Anfrage	auf Anfrage	EKV 80 100 30
EKV 80 120 30	EK0801200300005	1	800	1200	300	52,1	745	1145	730	1130	6	3	3	687	1091	280	√	auf Anfrage	auf Anfrage	EKV 80 120 30
EKV 90 60 30	EK0900600300003	1	900	600	300	32,5	845	545	830	530	4	2	2	787	491	280	√	auf Anfrage	nicht verfügbar	EKV 90 60 30
EKV 100 75 30	EK1000750300003	1	1000	750	300	42,4	945	695	930	680	6	2	2	887	641	280	√	auf Anfrage	nicht verfügbar	EKV 100 75 30
EKV 100 100 30	EK1001000300003	1	1000	1000	300	54,0	945	945	930	930	6	3	3	822**	862**	280	√	auf Anfrage	nicht verfügbar	EKV 100 100 30
EKV 100 120 30	EK1001200300008	1	1000	1200	300	63,0	945	1145	930	1130	6	3	3	822**	1062**	280	√	auf Anfrage	nicht verfügbar	EKV 100 120 30

\*Die angegebenen Gewichte sind Nettogewichte, ohne Verpackung

\*\* Die Maße entsprechen nicht der abgebildeten Zeichnung

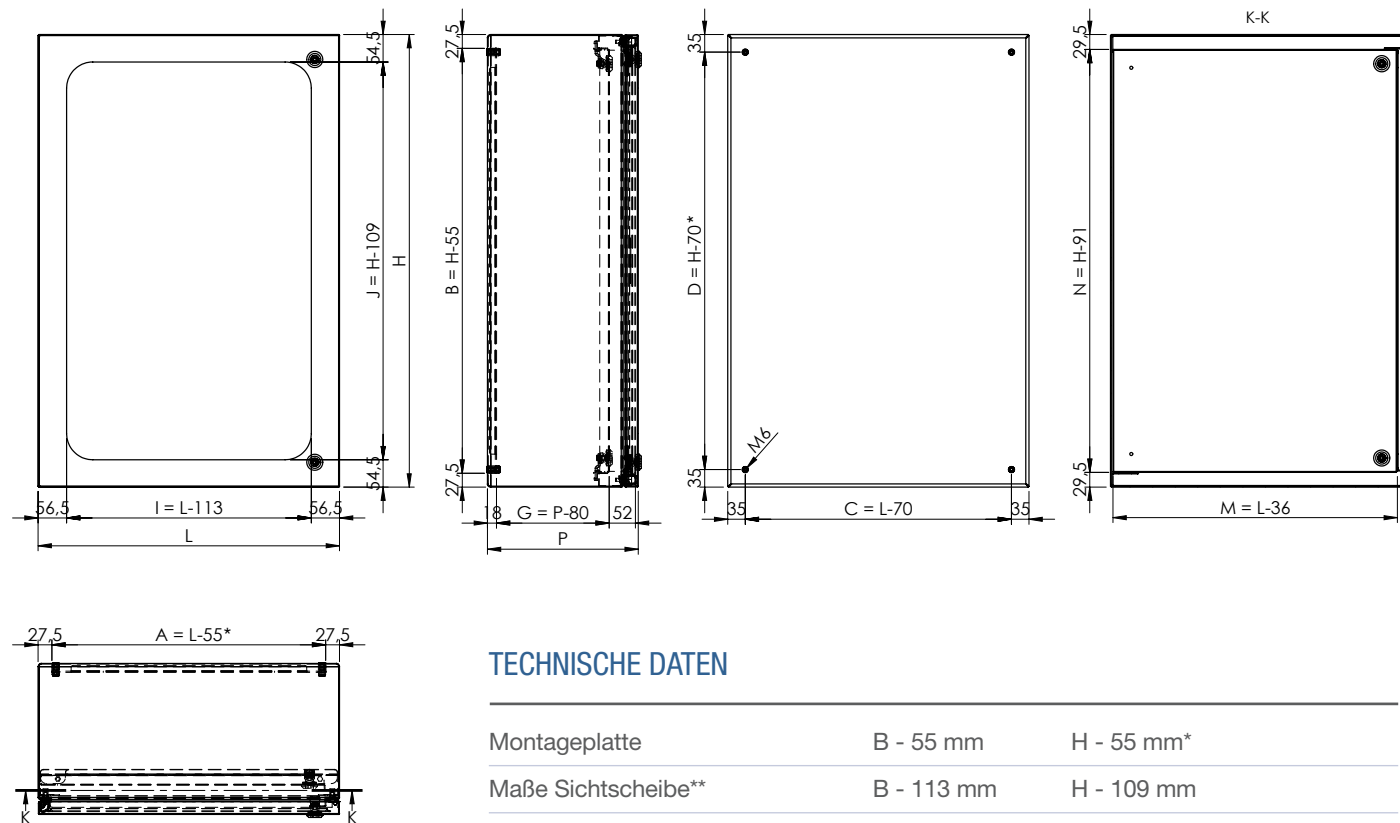
\*\*\* Die UL-Version sieht einen anderen Lexan-Typ vor als die Standardversion

# GEHÄUSE MIT SICHTTÜR AUS LEXAN UND INNENTÜR EKOV



Gehäuse aus Edelstahl AISI 304 (Wnr. 1.4301) mit Sichttür aus Lexan an Scharnieren. Türöffnungswinkel: 145°; Öffnungswinkel Innentür: 90° mit Scharnieren links.

Innentür aus Edelstahl an Scharnieren mit einer Entfernung von 52 mm von der Innenseite der Sichttür aus Lexan. Montageplatte 25/10 FeZn. Schutzgrad IP 66.



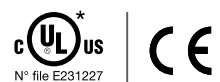
## TECHNISCHE DATEN

Montageplatte	B - 55 mm	H - 55 mm*
Maße Sichtscheibe**	B - 113 mm	H - 109 mm
Nutzfläche	B - 70 mm	H - 70 mm
Nutztiefe	T - 20 mm	

L = B (Breite)    H = H (Höhe)    P = T (Tiefe)

\*für Gehäuse mit Höhe größer oder gleich als 1000 mm A=B-45.  
Für Gehäuse mit Breite größer oder gleich als 1000 mm A=H-45.  
(außer Modell EKOV 100 75 30, wo die Höhe der Montageplatte ist 685 mm).

\*\*Die Sichtscheibe der Wandgehäuse mit 3 Verschlusspunkte reduziert sich wie folgt:  
B-143 mm H-109 mm.



\* UL-Zertifizierung auf Anfrage



GEHÄUSE MIT SICHTTÜR  
AUS LEXAN UND INNENTÜR  
EKOV

4 MM-DICKE SICHTTÜR AUS  
LEXAN UV- BESTÄNDIG

INNENTÜR AUS EDELSTAHL  
AISI 304 (Wnr. 1.4301)

VERSCHLUSS MIT  
SICHERHEITSEINSATZ 3 MM

## TECHNISCHE BESCHREIBUNG

<b>Edelstahl Typ:</b> AISI 304 (Wnr 1.4301) Scotch-brite
<b>Materialstärken:</b> von 1,2 bis 1,5 mm je nach Gehäusegröße
<b>Sichttür:</b> Lexan (durchsichtige Scheibe aus Polycarbonat, Stärke: 4 mm, UV-beständig, nicht UL-zertifizierbar)
<b>Türbefestigung:</b> Scharniere
<b>Rückbefestigungen:</b> Buchsen M6
<b>Dichtung:</b> Silikon
<b>Montageplatte:</b> enthalten, aus FeZn 25/10
<b>Verschlussystem:</b> Edelstahl AISI 304 (Wnr. 1. 4301) Vorreiber mit Sicherheitseinsatz 3 mm

## MÖGLICHE SONDERAUSFÜHRUNGEN

Abmessungen: Größen eines Vielfachen von 10 mm auf Anfrage verfügbar\*

Materialstärken: andere Stärken auf Anfrage verfügbar\*

Material: AISI 316L (Wnr. 1.4404)

Oberfläche: SN satiniert – BA elektropoliert\*

Dichtung: Polyurethan

Rückbefestigungen: Stiftschrauben, Buchsen M8, Buchsen M10

Festgeschraubte Sichttür

Schutzgrad: IP 66 bei der Version mit zwei Türen ohne Mittelsteg, verfügt über eine kleinere Sichtscheibe und Verschlussystem mit Schwenkhebelgriff ab 700mm Höhe

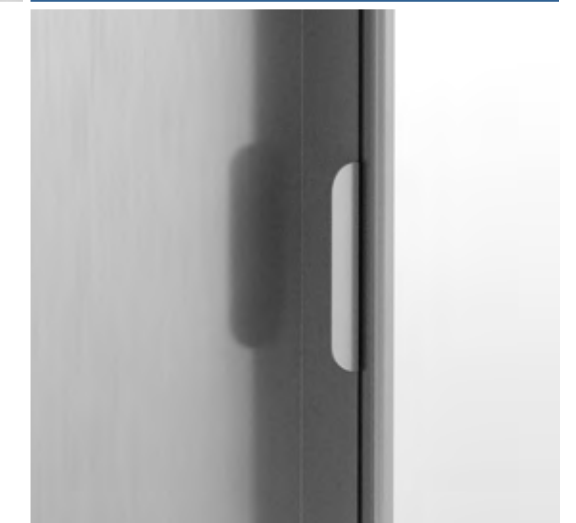
UL-Zertifizierung: schließt die Sichttüre aus Lexan (durchsichtige Scheibe aus Polycarbonat, Stärke: 4 mm, mit UL-Zulassung und nicht UV-beständig) und dafür vorgesehene Haltebügel ein

\* bitte bei Bestellung angeben

## BAUTEILE AUF ANFRAGE

Montageplatte aus Edelstahl

Verbundglas 3+3 (nicht UL-zertifizierbar)



ZERTIFIZIERUNGEN:  
siehe technische Tabelle

## GEHÄUSE MIT SICHTTÜR AUS LEXAN UND INNENTÜR EKOV

Modell	Bestellnr.	Anzahl Türen	Außenabmessungen mm			Kg*	Abmessungen der Montageplatte		Abstand hintere Buchsen		Anzahl Buchsen	Anzahl Scharniere	Anzahl Verschlusspunkte	Sichtscheibe		Nutztiefe	Nutzfläche (Innentür)		Zertifizierungen			Modell
			B	H	T		A	B	C	D				I	J		G	M	N	IP 66 IK 10	UL type 1,12,4,4x***	
EKOV 20 30 15	EK0200300150003	1	200	300	155	5,2	145	245	130	230	4	2	2	87	191	75	164	241	√	auf Anfrage	auf Anfrage	EKOV 20 30 15
EKOV 25 35 21	EK0250350210007	1	250	350	210	7,4	195	295	180	280	4	2	2	137	241	130	214	291	√	auf Anfrage	auf Anfrage	EKOV 25 35 21
EKOV 30 30 21	EK0300300210007	1	300	300	210	7,6	245	245	230	230	4	2	2	187	191	130	264	241	√	auf Anfrage	auf Anfrage	EKOV 30 30 21
EKOV 30 38 21	EK0300380210006	1	300	380	210	8,9	245	325	230	310	4	2	2	187	271	130	264	321	√	auf Anfrage	auf Anfrage	EKOV 30 38 21
EKOV 30 45 21	EK0300450210008	1	300	450	210	10,2	245	395	230	380	4	2	2	187	341	130	264	391	√	auf Anfrage	auf Anfrage	EKOV 30 45 21
EKOV 35 40 21	EK0350400210007	1	350	400	210	10,4	295	345	280	330	4	2	2	237	291	130	314	341	√	auf Anfrage	auf Anfrage	EKOV 35 40 21
EKOV 38 38 21	EK0380380210008	1	380	380	210	10,7	325	325	310	310	4	2	2	267	271	130	344	321	√	auf Anfrage	auf Anfrage	EKOV 38 38 21
EKOV 38 60 21	EK0380600210004	1	380	600	210	15,7	325	545	310	530	4	2	2	267	491	130	344	541	√	auf Anfrage	auf Anfrage	EKOV 38 60 21
EKOV 40 35 21	EK0400350210006	1	400	350	210	10,4	345	295	330	280	4	2	2	287	241	130	364	291	√	auf Anfrage	auf Anfrage	EKOV 40 35 21
EKOV 45 45 21	EK0450450210012	1	450	450	210	13,9	395	395	380	380	4	2	2	337	341	130	414	391	√	auf Anfrage	auf Anfrage	EKOV 45 45 21
EKOV 45 45 25	EK0450450250008	1	450	450	250	14,6	395	395	380	380	4	2	2	337	341	170	414	391	√	auf Anfrage	auf Anfrage	EKOV 45 45 25
EKOV 45 45 30	EK0450450300004	1	450	450	300	15,4	395	395	380	380	4	2	2	337	341	220	414	391	√	auf Anfrage	auf Anfrage	EKOV 45 45 30
EKOV 40 50 25	EK0400500250007	1	400	500	250	14,4	345	445	330	430	4	2	2	287	391	170	364	441	√	auf Anfrage	auf Anfrage	EKOV 40 50 25
EKOV 45 60 25	EK0450600250013	1	450	600	250	19,4	395	545	380	530	4	2	2	337	491	170	414	541	√	auf Anfrage	auf Anfrage	EKOV 45 60 25
EKOV 45 60 30	EK0450600300005	1	450	600	300	20,4	395	545	380	530	4	2	2	337	491	220	414	541	√	auf Anfrage	auf Anfrage	EKOV 45 60 30
EKOV 45 60 40	EK0450600400004	1	450	600	400	24,9	395	545	380	530	4	2	2	337	491	320	414	541	√	auf Anfrage	auf Anfrage	EKOV 45 60 40
EKOV 50 50 21	EK0500500210006	1	500	500	210	17,4	445	445	430	430	4	2	2	387	391	130	464	441	√	auf Anfrage	auf Anfrage	EKOV 50 50 21
EKOV 50 50 30	EK0500500300005	1	500	500	300	19,1	445	445	430	430	4	2	2	387	391	220	464	441	√	auf Anfrage	auf Anfrage	EKOV 50 50 30
EKOV 50 70 25	EK0500700250008	1	500	700	250	28,4	445	645	430	630	4	2	2	387	591	170	464	641	√	auf Anfrage	auf Anfrage	EKOV 50 70 25
EKOV 60 45 25	EK0600450250005	1	600	450	250	19,4	545	395	530	380	4	2	2	487	341	170	564	391	√	auf Anfrage	auf Anfrage	EKOV 60 45 25
EKOV 60 60 21	EK0600600210006	1	600	600	210	25,5	545	545	530	530	4	2	2	487	491	130	564	541	√	auf Anfrage	auf Anfrage	EKOV 60 60 21
EKOV 60 60 25	EK0600600250007	1	600	600	250	26,7	545	545	530	530	4	2	2	487	491	170	564	541	√	auf Anfrage	auf Anfrage	EKOV 60 60 25
EKOV 60 60 40	EK0600600400005	1	600	600	400	30,9	545	545	530	530	4	2	2	487	491	320	564	541	√	auf Anfrage	auf Anfrage	EKOV 60 60 40
EKOV 60 75 25	EK0600750250008	1	600	750	250	32,7	545	695	530	680	4	2	2	487	641	170	564	691	√	auf Anfrage	auf Anfrage	EKOV 60 75 25
EKOV 60 75 30	EK0600750300005	1	600	750	300	34,1	545	695	530	680	4	2	2	487	641	220	564	691	√	auf Anfrage	auf Anfrage	EKOV 60 75 30
EKOV 60 75 40	EK0600750400006	1	600	750	400	37,3	545	695	530	680	4	2	2	487	641	320	564	691	√	auf Anfrage	auf Anfrage	EKOV 60 75 40
EKOV 60 90 30	EK0600900300008	1	600	900	300	39,8	545	845	530	830	4	2	2	487	791	220	564	841	√	auf Anfrage	auf Anfrage	EKOV 60 90 30
EKOV 60 90 40	EK0600900400004	1	600	900	400	43,3	545	845	530	830	4	2	2	487	791	320	564	841	√	auf Anfrage	auf Anfrage	EKOV 60 90 40
EKOV 60 120 30	EK0601200300015	1	600	1200	300	51,4	545	1145	530	1130	6	3	3	487	1091	220	564	1141	√	auf Anfrage	auf Anfrage	EKOV 60 120 30
EKOV 60 120 40	EK0601200400004	1	600	1200	400	55,6	545	1145	530	1130	6	2	3	487	1091	320	564	1141	√	auf Anfrage	auf Anfrage	EKOV 60 120 40
EKOV 70 50 25	EK0700500250005	1	700	500	250	28,4	645	445	630	430	4	2	2	587	391	170	664	441	√	auf Anfrage	auf Anfrage	EKOV 70 50 25
EKOV 75 60 25	EK0750600250005	1	750	600	250	32,7	695	545	680	530	4	2	2	637	491	170	714	541	√	auf Anfrage	auf Anfrage	EKOV 75 60 25
EKOV 75 100 30	EK0751000300007	1	750	1000	300	52,3	695	945	680	930	6	3	3	637	891	220	714	941	√	auf Anfrage	auf Anfrage	EKOV 75 100 30
EKOV 76 76 30	EK0760760300005	1	760	760	300	41,8	705	705	690	690	4	2	2	647	651	220	724	701	√	auf Anfrage	auf Anfrage	EKOV 76 76 30
EKOV 80 100 30	EK0801000300004	1	800	1000	300	55,3	745	945	730	930	6	3	3	687	891	220	764	941	√	auf Anfrage	auf Anfrage	EKOV 80 100 30
EKOV 80 120 30	EK0801200300009	1	800	1200	300	68,5	745	1145	730	1130	6	3	3	687	1091	220	764	1141	√	auf Anfrage	auf Anfrage	EKOV 80 120 30
EKOV 90 60 30	EK0900600300004	1	900	600	300	39,8	845	545	830	530	4	2	2	787	491	220	864	541	√	auf Anfrage	nicht verfügbar	EKOV 90 60 30
EKOV 100 75 30	EK1000750300004	1	1000	750	300	52,3	945	695	930	680	6	2	2	887	641	220	964	691	√	auf Anfrage	nicht verfügbar	EKOV 100 75 30
EKOV 100 100 30	EK1001000300005	1	1000	1000	300	67,1	945	945	930	930	6	3	3	822**	862**	220	964	941	√	auf Anfrage	nicht verfügbar	EKOV 100 100 30
EKOV 100 120 30	EK1001200300010	1	1000	1200	300	78,6	945	1145	930	1130	6	3	3	822**	1062**	220	964	1141	√	auf Anfrage	nicht verfügbar	EKOV 100 120 30

\*Die angegebenen Gewichte sind Nettogewichte, ohne Verpackung

\*\* Die Maße entsprechen nicht der abgebildeten Zeichnung

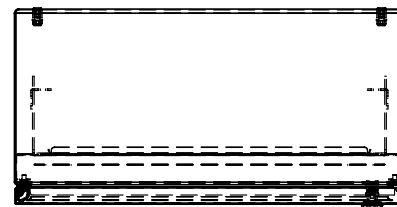
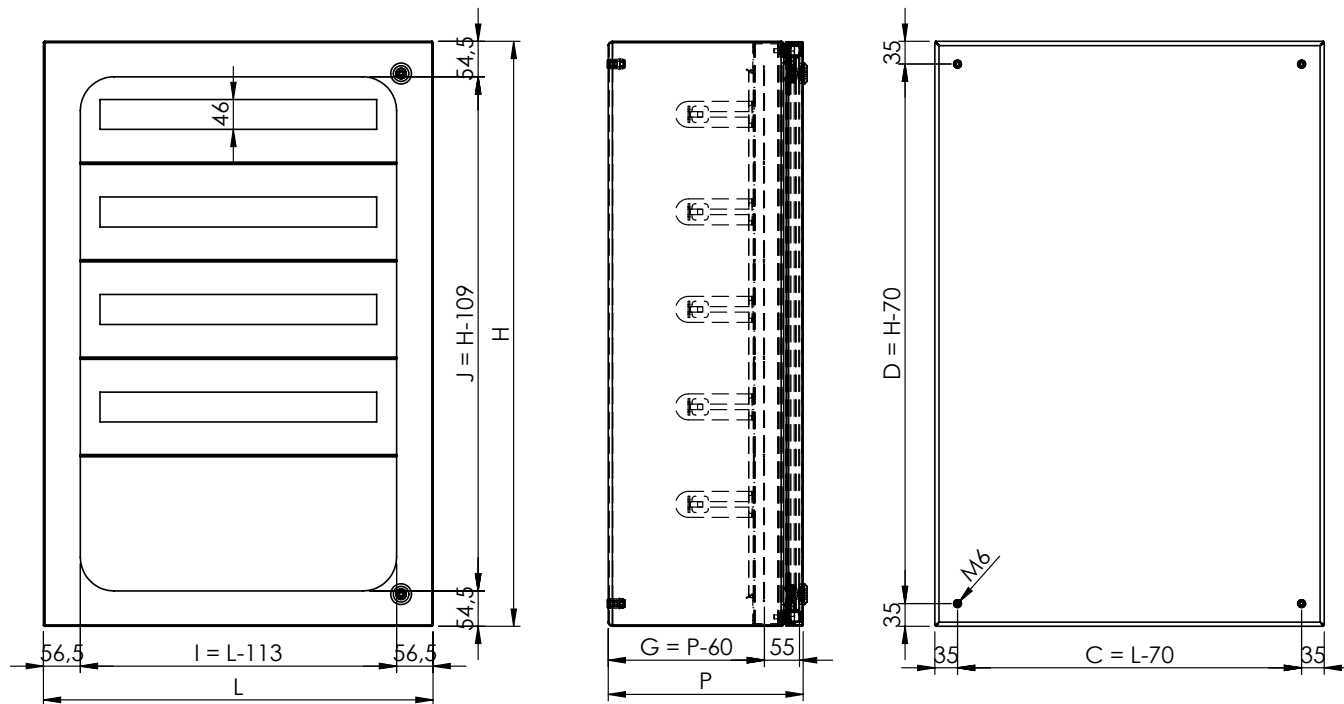
\*\*\* Die UL-Version sieht einen anderen Lexan-Typ vor als die Standardversion





## GEHÄUSE MIT SICHTTÜR AUS LEXAN UND MODULARPANEELN EKMV

Gehäuse aus Edelstahl AISI 304 (Wnr. 1.4301) mit Sichttür aus Lexan an Scharnieren. Türöffnungswinkel: 145° mit Scharnieren links. Ausgestattet mit einem Montageset für die Abdeckpaneele aus Edelstahl zum Anschrauben, einstellbare Profilleisten für die DIN-Tragschienen. Ohne Montageplatte. Schutzgrad: IP 66.



### TECHNISCHE DATEN

Maße Sichtscheibe*	B - 113 mm	H - 109 mm
Nutztiefe	T - 20 mm	
Einstellung der DIN-Tragschiene	90 mm	

L = B (Breite)    H = H (Höhe)    P = T (Tiefe)

\*Die Sichtscheibe der Wandgehäuse mit 3 Verschlusspunkte reduziert sich wie folgt: B-143 mm H-109 mm



GEHÄUSE MIT SICHTTÜR AUS LEXAN UND MODULARPANEELN EKMV

ABDECKPANEELE AUS EDELSTAHL ZUM ANSCHRAUBEN

4 MM-DICKE SICHTTÜR AUS LEXAN UV-STRAHLEN ABWEISEND

### TECHNISCHE BESCHREIBUNG

<b>Edelstahl Typ:</b> AISI 304 (Wnr. 1.4301) Scotch-brite
<b>Materialstärken:</b> von 1,2 bis 1,5 mm je nach Gehäusegröße
<b>Sichttür:</b> Lexan (durchsichtige Scheibe aus Polycarbonat, Stärke: 4 mm, UV-beständig, nicht UL-zertifizierbar)
<b>Türbefestigung:</b> Scharniere
<b>Rückbefestigungen:</b> Buchsen M6
<b>Dichtung:</b> Silikon
<b>Montageplatte:</b> nicht enthalten
<b>Verschlussystem:</b> Edelstahl AISI 304 (Wnr. 1. 4301) Vorreiber mit Sicherheitseinsatz 3 mm

### MÖGLICHE SONDERAUSFÜHRUNGEN

Abmessungen: Größen eines Vielfachen von 10 mm auf Anfrage verfügbar\*

Materialstärken: andere Stärken auf Anfrage verfügbar\*

Material: AISI 316L (Wnr. 1.4404)

Oberfläche: SN satiniert – BA elektropoliert\*

Dichtung: Polyurethan

Rückbefestigungen: Stiftschrauben, Buchsen M8, Buchsen M10

Festgeschraubte Sichttür / geschlossene Tür

Kombination und Abmessungen der Modularpaneele

UL-Zertifizierung: schließt die Sichttüre aus Lexan (durchsichtige Scheibe aus Polycarbonat, Stärke: 4 mm, mit UL-Zulassung und nicht UV-beständig) und dafür vorgesehene Haltebügel ein

\* bitte bei Bestellung angeben

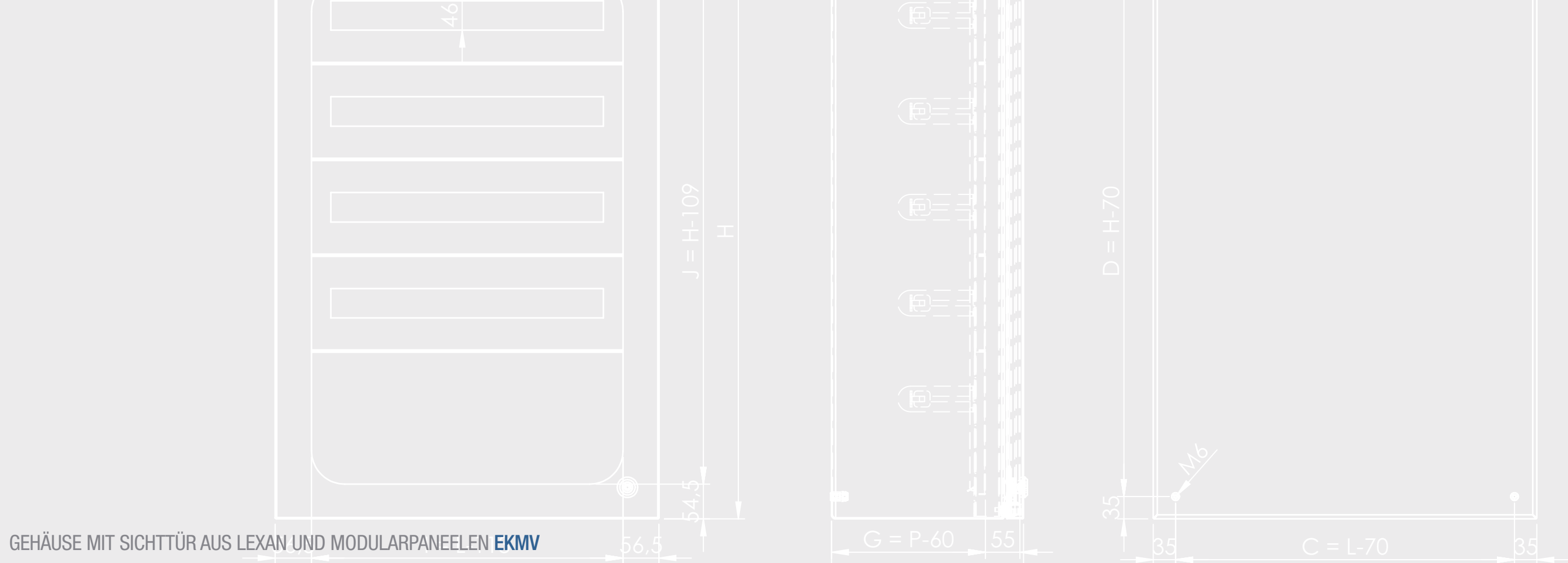
### BAUTEILE AUF ANFRAGE

Montageplatte aus Edelstahl oder FeZn 25/10

Verbundglas 3+3 (nicht UL-zertifizierbar)



ZERTIFIZIERUNGEN:  
siehe technische Tabelle



GEHÄUSE MIT SICHTTÜR AUS LEXAN UND MODULARPANEELN **EKMV**

Modell	Bestellnr.	Anzahl Türen	Module	Reihen	Außenabmessungen mm			Kg*	Abstand hintere Buchsen		Anzahl Buchsen	Anzahl Scharniere	Anzahl Verschlusspunkte	Sichtscheibe		Nutztiefe	Zertifizierungen			Modell
					B	H	T		C	D				I	J		G	IP 66 IK 10	UL type 1,12,4,4x**	
EKMV 25 35 21	EK0250350210001	1	6	1+1	250	350	210	7,7	180	280	4	2	2	137	241	150	√	auf Anfrage	auf Anfrage	EKMV 25 35 21
EKMV 30 30 21	EK0300300210002	1	8	1+1	300	300	210	7,7	230	230	4	2	2	187	191	150	√	auf Anfrage	auf Anfrage	EKMV 30 30 21
EKMV 30 45 21	EK0300450210002	1	8	1+1	300	450	210	9,9	230	380	4	2	2	187	341	150	√	auf Anfrage	auf Anfrage	EKMV 30 45 21
EKMV 35 40 21	EK0350400210002	1	12	1+1	350	400	210	9,9	280	330	4	2	2	237	291	150	√	auf Anfrage	auf Anfrage	EKMV 35 40 21
EKMV 40 35 21	EK0400350210002	1	16	1+1	400	350	210	9,9	330	280	4	2	2	287	241	150	√	auf Anfrage	auf Anfrage	EKMV 40 35 21
EKMV 40 50 25	EK0400500250003	1	32	2+1	400	500	250	13,3	330	430	4	2	2	287	391	190	√	auf Anfrage	auf Anfrage	EKMV 40 50 25
EKMV 45 45 21	EK0450450210003	1	18	1+1	450	450	210	12,4	380	380	4	2	2	337	341	150	√	auf Anfrage	auf Anfrage	EKMV 45 45 21
EKMV 45 45 25	EK0450450250003	1	18	1+1	450	450	250	13,1	380	380	4	2	2	337	341	190	√	auf Anfrage	auf Anfrage	EKMV 45 45 25
EKMV 45 60 25	EK0450600250007	1	36	2+1	450	600	250	16,5	380	530	4	2	2	337	491	190	√	auf Anfrage	auf Anfrage	EKMV 45 60 25
EKMV 50 70 25	EK0500700250002	1	57	3+1	500	700	250	24,5	430	630	4	2	2	387	591	190	√	auf Anfrage	auf Anfrage	EKMV 50 70 25
EKMV 60 60 25	EK0600600250002	1	48	2+1	600	600	250	22,2	530	530	4	2	2	487	491	190	√	auf Anfrage	auf Anfrage	EKMV 60 60 25
EKMV 60 75 25	EK0600750250003	1	72	3+1	600	750	250	26,3	530	680	4	2	2	487	641	190	√	auf Anfrage	auf Anfrage	EKMV 60 75 25
EKMV 60 90 30	EK0600900300003	1	96	4+1	600	900	300	32,2	530	830	4	2	2	487	791	240	√	auf Anfrage	auf Anfrage	EKMV 60 90 30
EKMV 60 120 30	EK0601200300002	1	144	6+1	600	1200	300	41,0	530	1130	6	3	3	487	1091	240	√	auf Anfrage	auf Anfrage	EKMV 60 120 30
EKMV 75 60 25	EK0750600250002	1	72	2+1	750	600	250	25,8	680	530	4	2	2	637	491	190	√	auf Anfrage	auf Anfrage	EKMV 75 60 25
EKMV 75 100 30	EK0751000300002	1	180	5+1	750	1000	300	40,5	680	930	6	3	3	637	891	240	√	auf Anfrage	auf Anfrage	EKMV 75 100 30
EKMV 80 120 30	EK0801200300002	1	228	6+1	800	1200	300	49,0	730	1130	6	3	3	687	1091	240	√	auf Anfrage	auf Anfrage	EKMV 80 120 30
				+ 1* Legt das Edelstahl-Panel für die Abdeckung des Klemmbrettes fest																

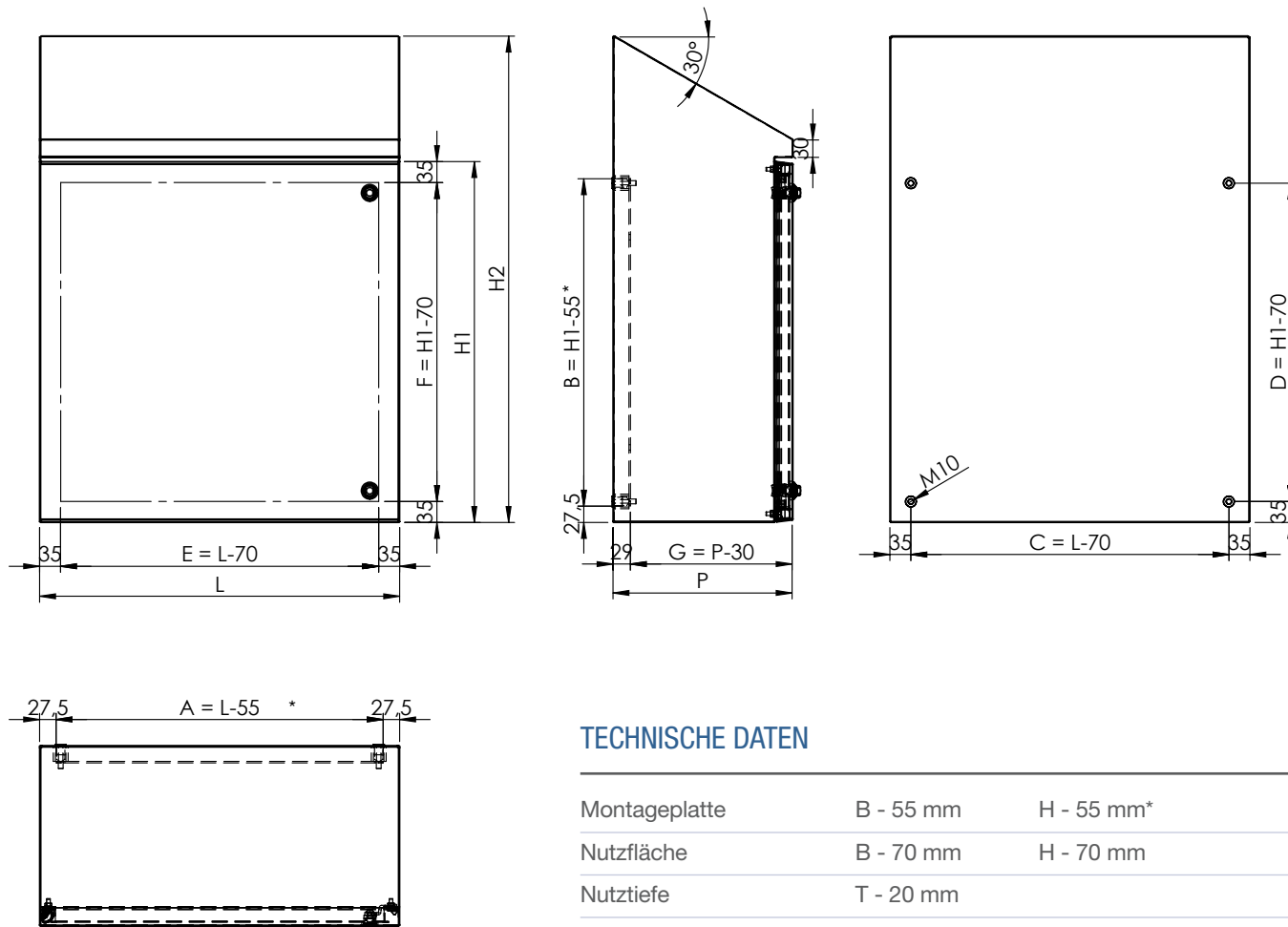
\*Die angegebenen Gewichte sind Nettogewichte, ohne Verpackung

\*\* Die UL-Version sieht einen anderen Lexan-Typ vor als die Standardversion



## GEHÄUSE MIT GENEIGTEM DACH EKOH

Gehäuse aus Edelstahl AISI 304 (Wnr. 1.4301). Geschlossene Tür an Scharnieren mit geneigten, nicht gebogenen Kanten, vollständig mit Vorreiber aus Edelstahl AISI 316 „Hygienic“. Türöffnungswinkel: 145° mit Scharnieren links. Versehen mit integriertem geneigtem Dach, um die Reinigung zu erleichtern und die Ablage von Gegenständen zu vermeiden. Montageplatte 25/10 FeZn. Schutzgrad: IP 66.



### TECHNISCHE DATEN

Montageplatte	B - 55 mm	H - 55 mm*
Nutzfläche	B - 70 mm	H - 70 mm
Nutztiefe	T - 20 mm	

L = B (Breite)    H = H (Höhe)    P = T (Tiefe)

\*für Gehäuse mit Höhe größer oder gleich als 1000 mm A=B-45.  
Für Gehäuse mit Breite größer oder gleich als 1000 mm A=H-45.



GEHÄUSE EKOH  
DACHNEIGUNG 30°  
HYGIENIC-VERSCHLUSS

### TECHNISCHE BESCHREIBUNG

<b>Edelstahl Typ:</b> AISI 304 (Wnr. 1.4301) Scotch-brite
<b>Materialstärken:</b> von 1,2 bis 1,5 mm je nach Gehäusegröße
<b>Tür:</b> geschlossen
<b>Türbefestigung:</b> Scharniere
<b>Rückbefestigungen:</b> Buchsen M10
<b>Dach:</b> geneigt um 30°
<b>Dichtung:</b> Polyurethan
<b>Montageplatte:</b> enthalten, aus FeZn 25/10
<b>Verschlussystem:</b> Vorreiber aus Edelstahl AISI 316

### MÖGLICHE SONDERAUSFÜHRUNGEN

Abmessungen: Größen eines Vielfachen von 10 mm auf Anfrage verfügbar\*

Materialstärken: andere Stärken auf Anfrage verfügbar\*

Material: AISI 316L (Wnr. 1.4404)

Oberfläche: SN satiniert – BA elektropoliert\*

Dichtung: Silikon

Rückbefestigungen: Stiftschrauben

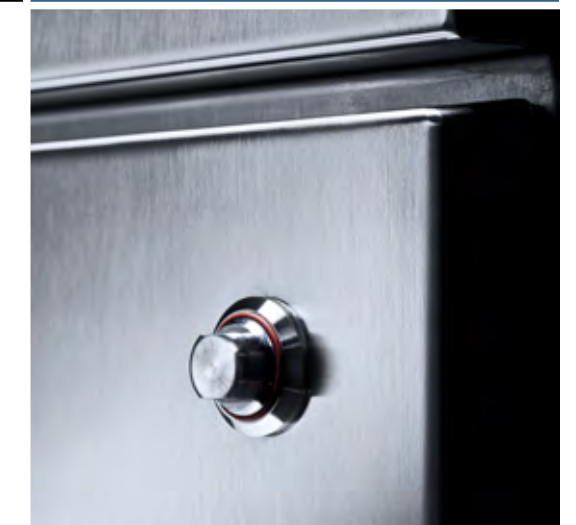
Andere Dachneigung

\* bitte bei Bestellung angeben

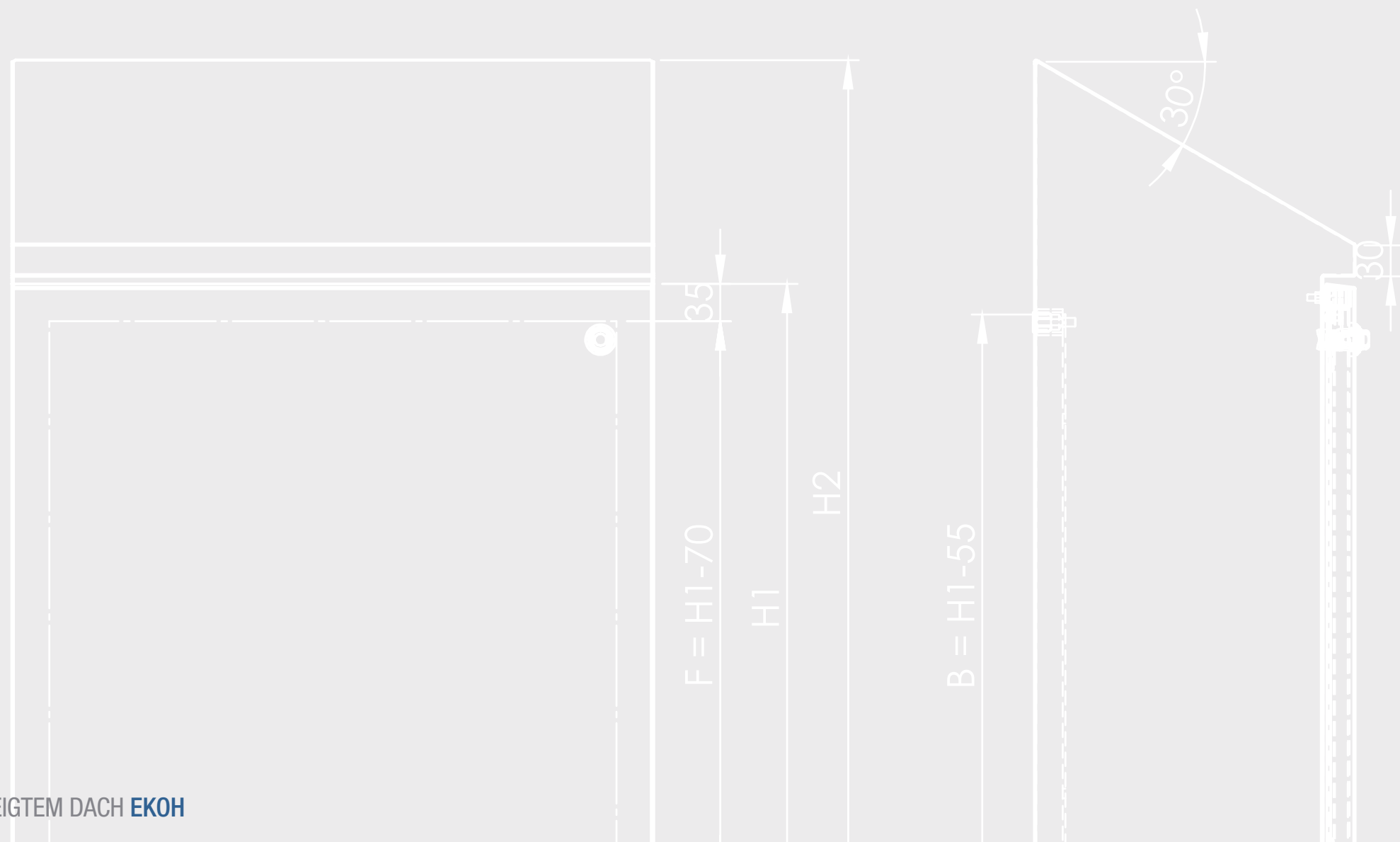
### BAUTEILE AUF ANFRAGE

Montageplatte aus Edelstahl

Standard-Vorreiber Zamak-verchromt oder aus Edelstahl



ZERTIFIZIERUNGEN:  
siehe technische Tabelle



GEHÄUSE MIT GENEIGTEM DACH **EKO**H

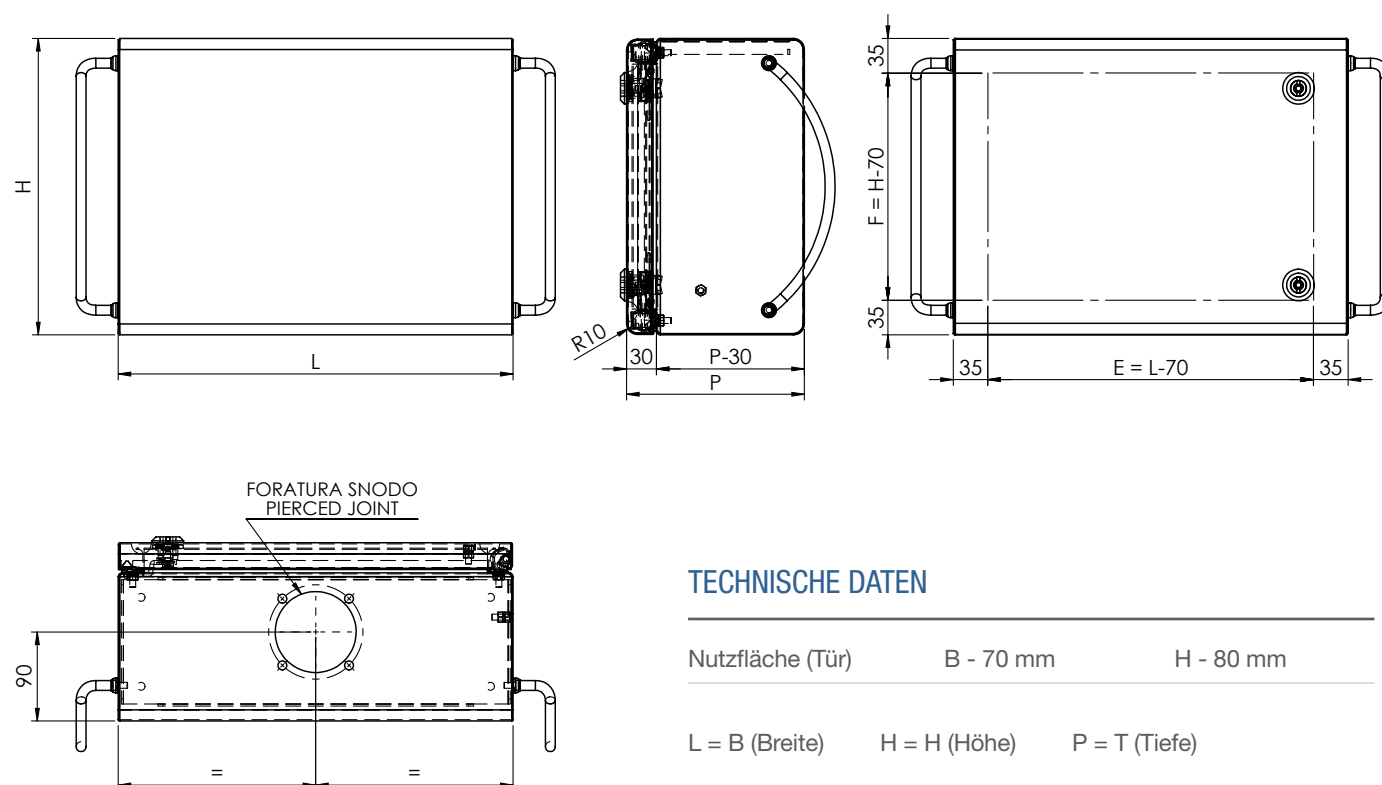
Modell	Bestellnr.	Anzahl Türen	Außenabmessungen mm				Kg*	Abmessungen der Montageplatte		Abstand hintere Buchsen		Anzahl Buchsen	Anzahl Scharniere	Anzahl Verschlusspunkte	Nutzfläche (Tür)		Nutztiefe	Zertifizierungen				Modell
			B	H1	H2	T		A	B	C	D				E	F		G	IP 66 IK 10	IP 69K	UL type 1,12,4,4x	
EKO H 20 30 15	EH0200300150002	1	200	300	422	155	7,5	145	245	130	230	4	2	1	130	230	135	√	auf Anfrage	auf Anfrage	auf Anfrage	EKO H 20 30 15
EKO H 38 45 21	EH0380450210001	1	380	450	604	210	12,4	325	395	310	380	4	2	2	310	380	190	√	auf Anfrage	auf Anfrage	auf Anfrage	EKO H 38 45 21
EKO H 38 45 30	EH0380450300001	1	380	450	656	300	17,6	325	395	310	380	4	2	2	310	380	280	√	auf Anfrage	auf Anfrage	auf Anfrage	EKO H 38 45 30
EKO H 38 60 21	EH0380600210001	1	380	600	754	210	20,2	325	545	310	530	4	2	2	310	530	190	√	auf Anfrage	auf Anfrage	auf Anfrage	EKO H 38 60 21
EKO H 50 60 21	EH0500600210001	1	500	600	754	210	21,2	445	545	430	530	4	2	2	430	530	190	√	auf Anfrage	auf Anfrage	auf Anfrage	EKO H 50 60 21
EKO H 60 45 30	EH0600450300001	1	600	450	656	300	24,5	545	395	530	380	4	2	2	530	380	280	√	auf Anfrage	auf Anfrage	auf Anfrage	EKO H 60 45 30
EKO H 60 60 21	EH0600600210001	1	600	600	754	210	26,0	545	545	530	530	4	2	2	530	530	190	√	auf Anfrage	auf Anfrage	auf Anfrage	EKO H 60 60 21
EKO H 80 50 30	EH0800500300001	1	800	500	706	300	39,3	745	445	730	430	4	2	2	730	430	280	√	auf Anfrage	auf Anfrage	auf Anfrage	EKO H 80 50 30
EKO H 80 80 30	EH0800800300001	1	800	800	1006	300	47,1	745	745	730	730	4	2	2	730	730	280	√	auf Anfrage	auf Anfrage	auf Anfrage	EKO H 80 80 30
EKO H 80 100 30	EH0801000300001	1	800	1000	1206	300	56,3	745	945	730	930	6	3	3	730	930	280	√	auf Anfrage	auf Anfrage	auf Anfrage	EKO H 80 100 30
EKO H 80 100 35	EH0801000350001	1	800	1000	1235	350	65,7	745	945	730	930	6	3	3	730	930	330	√	auf Anfrage	auf Anfrage	auf Anfrage	EKO H 80 100 35
EKO H 80 120 30	EH0801200300001	1	800	1200	1406	300	75,4	745	1145	730	1130	6	3	3	730	1130	280	√	auf Anfrage	auf Anfrage	auf Anfrage	EKO H 80 120 30
EKO H 80 120 35	EH0801200350001	1	800	1200	1435	350	88,0	745	1145	730	1130	6	3	3	730	1130	330	√	auf Anfrage	auf Anfrage	auf Anfrage	EKO H 80 120 35

\*Die angegebenen Gewichte sind Nettogewichte, ohne Verpackung



## GEHÄUSE FÜR TRAGARMSYSTEM EKO TRAGARM

Steuerpult mit Tragarm aus Edelstahl AISI 304 (Wnr. 1.4301) mit abgerundetem Profil und Montagevorrichtung für den Tragarm. Hintere Tür an Scharnieren mit einem Öffnungswinkel von 145° nach links und Zamak-verchromten Vorreibern. Zwei Bügelgriffe. Ohne Montageplatte. Schutzgrad IP 66.



### TECHNISCHE DATEN

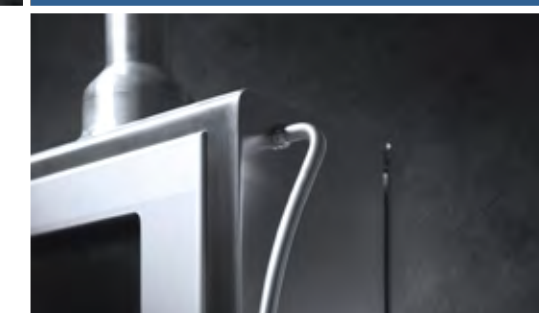
Nutzfläche (Tür)	B - 70 mm	H - 80 mm
L = B (Breite)	H = H (Höhe)	P = T (Tiefe)



TRAGARMSYSTEM  
EKO TRAGARM

BÜGELGRIFFE

MONTAGEBEISPIEL  
EKO TRAGARM  
AUF MO.VI SCHWENKARM



### TECHNISCHE BESCHREIBUNG

<b>Edelstahl Typ:</b> AISI 304 (Wnr 1.4301) Scotch-brite
<b>Materialstärken:</b> 1,2 mm
<b>Tür:</b> geschlossen
<b>Türbefestigung:</b> Scharnieren
<b>Vordere Profile:</b> Radius 10 mm
<b>Bügelgriffe:</b> enthalten
<b>Dichtung:</b> Polyurethan
<b>Montageplatte:</b> nicht enthalten
<b>Verschlussystem:</b> Edelstahl AISI 304 (Wnr. 1. 4301) Vorreiber mit Sicherheitseinsatz 3 mm

### MÖGLICHE SONDERAUSFÜHRUNGEN

Abmessungen: Größen eines Vielfachen von 10 mm auf Anfrage verfügbar\*

Mindesttiefe gemäß dem montierten Winkel: 150 mm/160 mm

Materialstärke: andere Stärken auf Anfrage verfügbar\*

Material: AISI 316L (Wnr. 1.4404)

Oberfläche: SN satiniert – BA elektroliert\*

Dichtung: Silikon

Griffe

Montagevorrichtung für den Schwenkarm MO.VI

\* bitte bei Bestellung angeben

### BAUTEILE AUF ANFRAGE

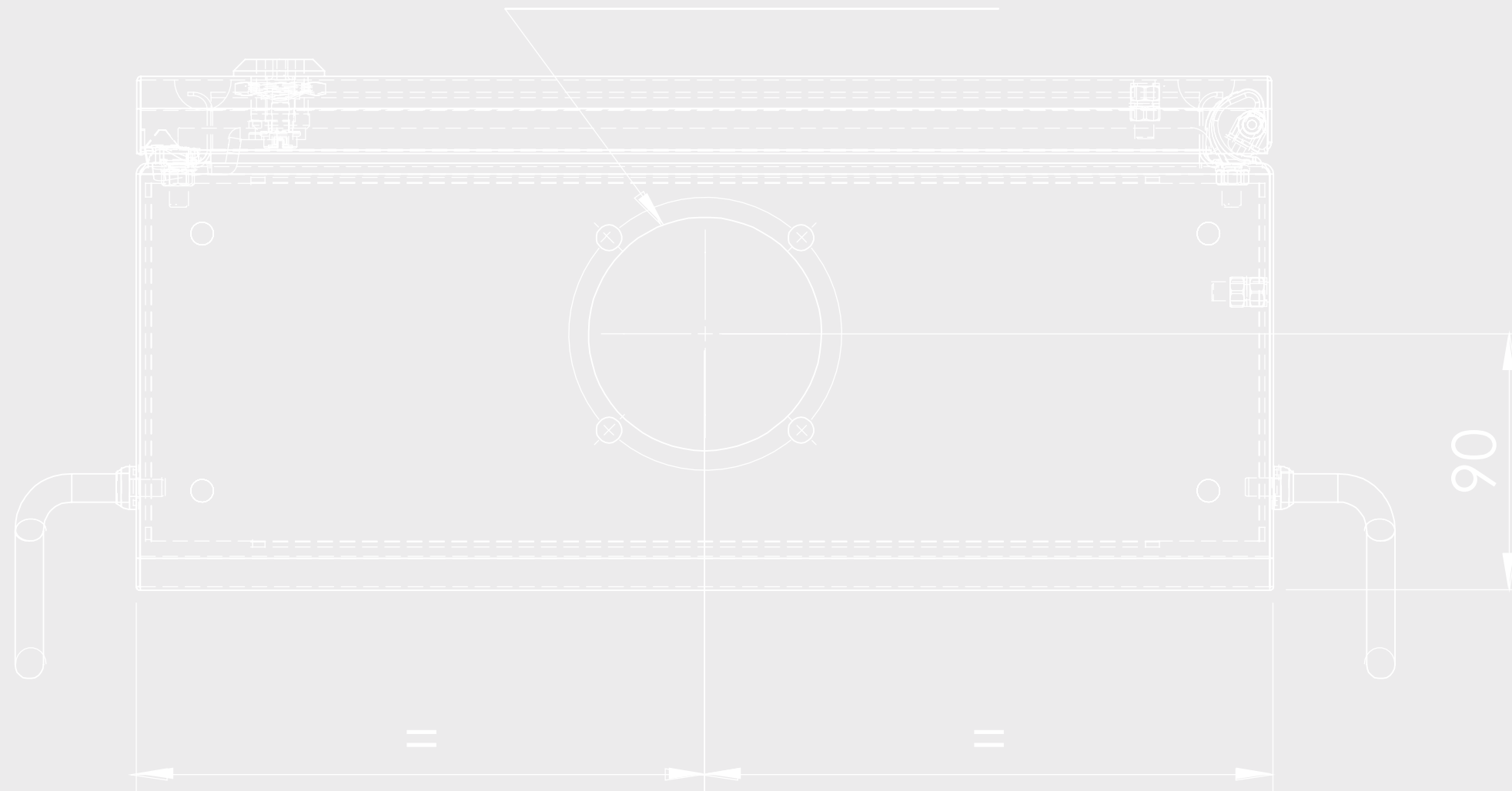
Montageplatte in FeZn 25/10 oder Edelstahl (bitte Position angeben, Tür oder Rückseite)

Schwenkarm MO.VI

Andere Ausführungen des Schwenkarms

ZERTIFIZIERUNGEN:  
siehe technische Tabelle

# FORATURA SNODO PIERCED JOINT



## TRAGARMSYSTEM EKO TRAGARM

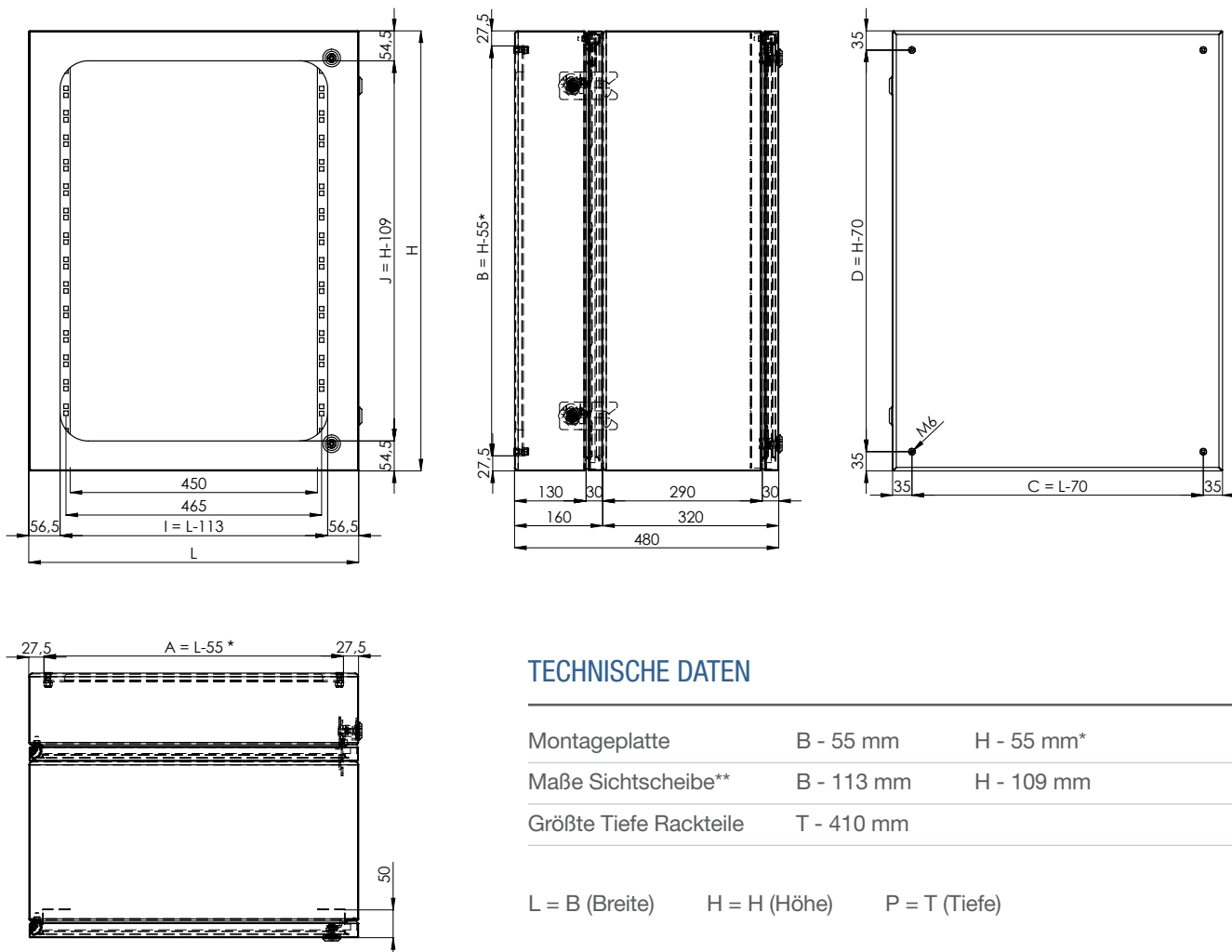
Modell	Bestellnr.	Außenabmessungen mm			Kg*	Anzahl Scharniere	Anzahl Verschlusspunkte	Nutzfläche (Tür)		Zertifizierungen				Modell
		B	H	T				E	F	IP 66 IK 10	IP 69K	UL type 1,12,4,4x	EX 3G 3D	
EKO TRAGARM 30 30 18	EP0300300180001	300	300	180	5,6	2	2	220	220	√	auf Anfrage	auf Anfrage	auf Anfrage	EKO TRAGARM 30 30 18
EKO TRAGARM 40 30 18	EP0400300180001	400	300	180	6,8	2	2	320	220	√	auf Anfrage	auf Anfrage	auf Anfrage	EKO TRAGARM 40 30 18
EKO TRAGARM 40 40 18	EP0400400180001	400	400	180	8,3	2	2	320	320	√	auf Anfrage	auf Anfrage	auf Anfrage	EKO TRAGARM 40 40 18
EKO TRAGARM 50 40 18	EP0500400180001	500	400	180	9,3	2	2	420	320	√	auf Anfrage	auf Anfrage	auf Anfrage	EKO TRAGARM 50 40 18
EKO TRAGARM 60 40 18	EP0600400180001	600	400	180	13,0	2	2	520	320	√	auf Anfrage	auf Anfrage	auf Anfrage	EKO TRAGARM 60 40 18
EKO TRAGARM 40 50 18	EP0400500180001	400	500	180	9,3	2	2	320	420	√	auf Anfrage	auf Anfrage	auf Anfrage	EKO TRAGARM 40 50 18
EKO TRAGARM 50 50 18	EP0500500180001	500	500	180	11,8	2	2	420	420	√	auf Anfrage	auf Anfrage	auf Anfrage	EKO TRAGARM 50 50 18

\*Die angegebenen Gewichte sind Nettogewichte, ohne Verpackung



## GEHÄUSE FÜR 19"-RACKSYSTEME EKR

Gehäuse aus Edelstahl AISI 304 (Wnr. 1.4301) bestehend aus zwei miteinander mit Scharnieren verbundenen und mit Dichtungen versehenen Teilen: der erste mit Sichttüre aus Lexan und fest eingebauten Trägern aus Edelstahl für die 19"-Racksysteme und der zweite mit Montageplatte 25/10 FeZn. Der Abstand zwischen der Innenseite der Sichttüre aus Lexan und den Trägern für das 19"-Racksystem beträgt 50 mm. Schutzgrad IP 66.



### TECHNISCHE DATEN

Montageplatte	B - 55 mm	H - 55 mm*
Maße Sichtscheibe**	B - 113 mm	H - 109 mm
Größte Tiefe Rackteile	T - 410 mm	

L = B (Breite)    H = H (Höhe)    P = T (Tiefe)

\*für Gehäuse mit Höhe größer oder gleich als 1000 mm A=B-45.  
Für Gehäuse mit Breite größer oder gleich als 1000 mm A=H-45.

\*\*Die Sichtscheibe der Wandgehäuse mit 3 Verschlusspunkte reduziert sich wie folgt: B-143 mm H-109 mm



GEHÄUSE FÜR  
19"-RACKSYSTEME  
EKR

FEST EINGebaUTE TRÄGER  
AUS EDELSTAHL FÜR  
19"-RACKSYSTEME

SICHTTÜRE AUS LEXAN,  
MATERIALSTÄRKE: 4 MM  
UV-STRAHLEN ABWEISEND

### TECHNISCHE BESCHREIBUNG

<b>Edelstahl Typ:</b> AISI 304 (Wnr. 1.4301) Scotch-brite
<b>Materialstärken:</b> von 1,2 bis 1,5 mm je nach Gehäusegröße
<b>Sichttür:</b> Lexan (durchsichtige Scheibe aus Polycarbonat, Stärke: 4 mm, UV-beständig, nicht UL-zertifizierbar)
<b>Türbefestigung:</b> Scharniere
<b>Rückbefestigungen:</b> M6-Buchsen
<b>Dichtungen:</b> Silikon
<b>Montageplatte:</b> enthalten, aus FeZn 25/10
<b>Verschlussystem:</b> Edelstahl AISI 304 (Wnr. 1.4301) Vorreiber mit Sicherheitseinsatz 3 mm

### MÖGLICHE SONDERAUSFÜHRUNGEN

Abmessungen: Größen eines Vielfachen von 10 mm auf Anfrage verfügbar\*

Materialstärke: andere Stärken auf Anfrage verfügbar\*

Material: AISI 316L (Wnr. 1.4404)

Oberfläche: SN satiniert – BA elektropoliert\*

Dichtung: Polyurethan

Rückbefestigungen: Stiftschrauben, Buchsen M8, Buchsen M10

Festgeschraubte Sichttüre / geschlossene Tür

\* bitte bei Bestellung angeben

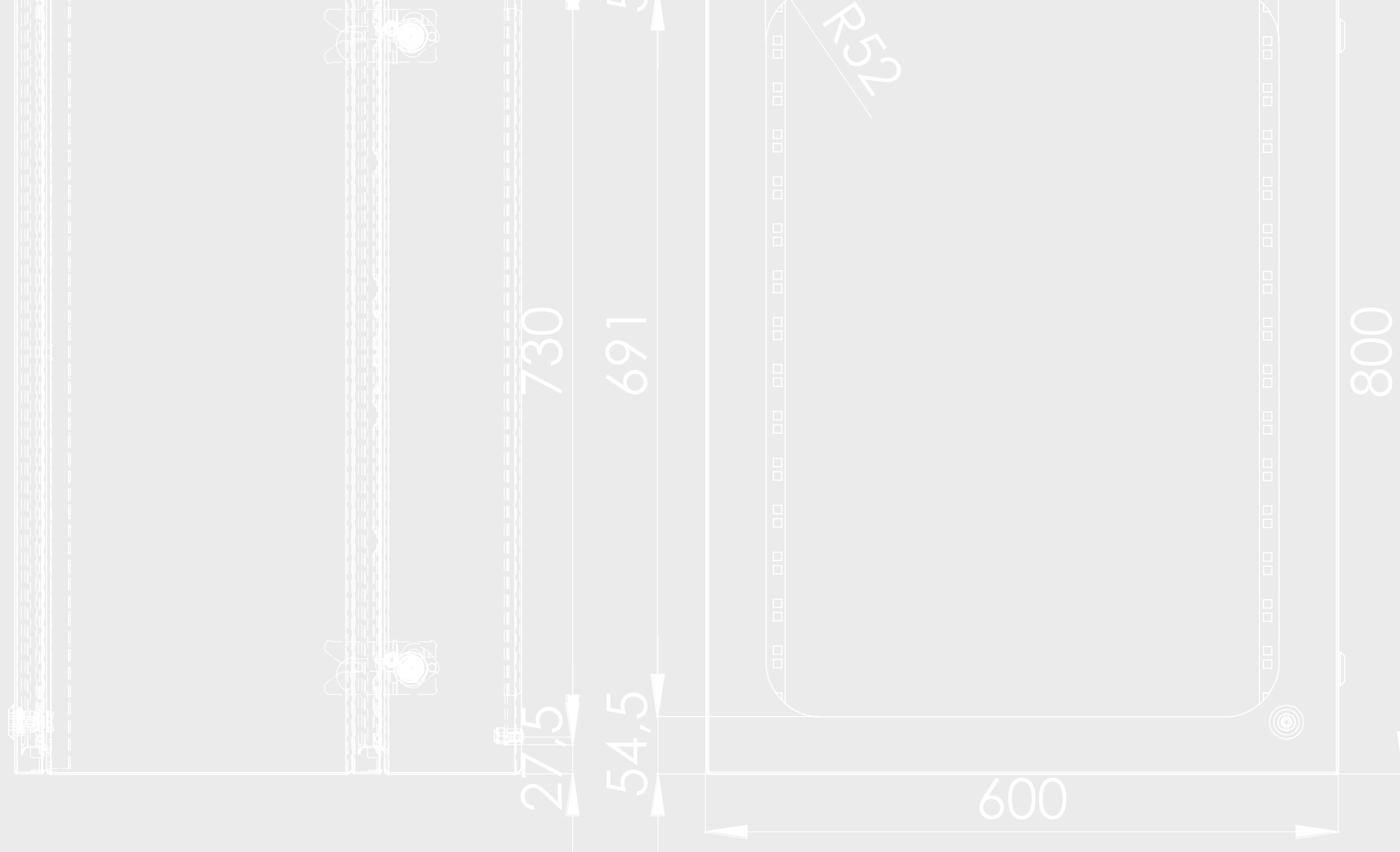
### BAUTEILE AUF ANFRAGE

Montageplatte aus Edelstahl

Verbundglas 3+3 (nicht UL-zertifizierbar)



ZERTIFIZIERUNGEN:  
siehe technische Tabelle



## GEHÄUSE FÜR 19"-RACKSYSTEME EKR

Modell	Bestellnr.	Anzahl Türen	Außenabmessungen mm			Kg*	Anzahl 19" Racks	Anzahl Verschlusspunkte	Abmessungen Montageplatte		Sichtscheibe		Größe Tiefe 19" Racksysteme	Zertifizierungen			Modell
			B	H	T				A	B	I	J		IP 66 IK 10	UL type 1,12,4,4x	EX 3G 3D	
EKR 60 30 48	ER0600300480001	1	600	300	480	18,8	3	2	545	245	487	191	410	√	auf Anfrage		EKR 60 30 48
EKR 60 40 48	ER0600400480001	1	600	400	480	22,4	6	2	545	345	487	291	410	√	auf Anfrage		EKR 60 40 48
EKR 60 50 48	ER0600500480001	1	600	500	480	26,4	9	2	545	445	487	391	410	√	auf Anfrage		EKR 60 50 48
EKR 60 65 48	ER0600650480001	1	600	650	480	36,0	12	2	545	595	487	541	410	√	auf Anfrage		EKR 60 65 48
EKR 60 80 48	ER0600800480001	1	600	800	480	42,0	15	2	545	745	487	691	410	√	auf Anfrage		EKR 60 80 48
EKR 60 95 48	ER0600950480001	1	600	950	480	48,0	18	2	545	895	487	841	410	√	auf Anfrage		EKR 60 95 48
EKR 60 110 48	ER0601100480001	1	600	1100	480	54,7	21	3	545	1045	487	991	410	√	auf Anfrage		EKR 60 110 48

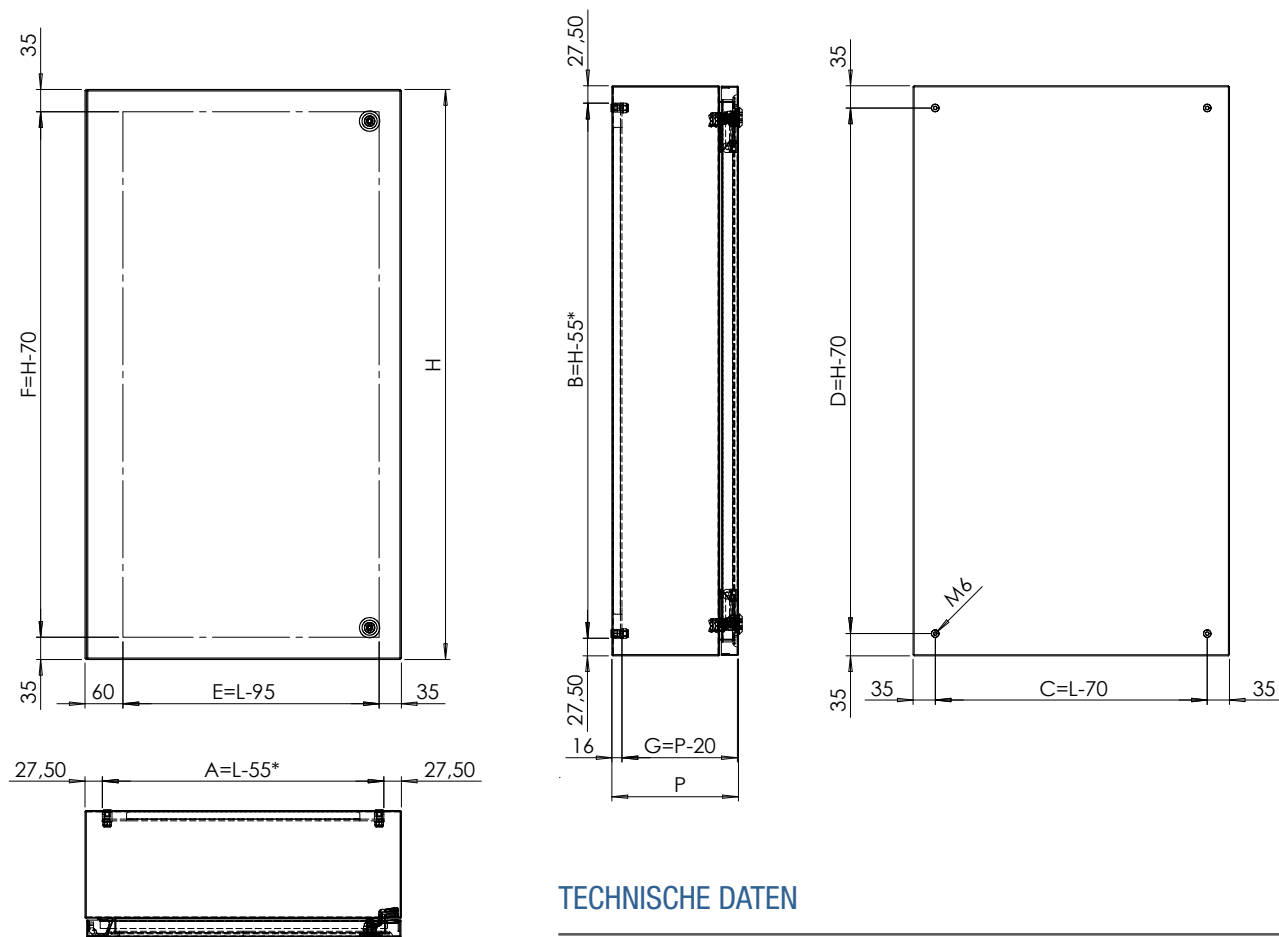
\*Die angegebenen Gewichte sind Nettogewichte, ohne Verpackung





## GEHÄUSE MIT GESCHLOSSENER BÜNDIGER TÜR EKS

Gehäuse aus Edelstahl AISI 304 (Wnr. 1.4301) mit geschlossener bündiger Tür an Scharnieren. Türöffnungswinkel: 120° mit Scharnieren links.  
Montageplatte 25/10 FeZn. Schutzgrad: IP 66. Die Modelle mit einer Breite größer als 1000 mm verfügen über zwei geschlossene Türen mit gegenseitigem Anschlag ohne Mittelsteg (IP 55, auf Anfrage IP 66).



### TECHNISCHE DATEN

Montageplatte	55 mm	H-55 mm*
Nutzfläche	95 mm	H-70 mm
Nutztiefe	T - 410 mm	

L = B (Breite)    H = H (Höhe)    P = T (Tiefe)

\*für Gehäuse mit Höhe größer oder gleich als 1000 mm A=B-45.  
Für Gehäuse mit Breite größer oder gleich als 1000 mm A=H-45.  
Für Türen mit Fläche > 1 m<sup>2</sup> ist ein Türrahmen vorgesehen; die Nutzfläche der Tür wird reduziert.



GEHÄUSE  
MIT GESCHLOSSENER  
BÜNDIGER TÜR

POLYURETHANDICHTUNG

POLYURETHANDICHTUNG

### TECHNISCHE BESCHREIBUNG

<b>Edelstahl Typ:</b> AISI 304 (Wnr. 1.4301) Scotch-brite
<b>Materialstärken:</b> von 1,2 bis 1,5 mm je nach Gehäusegröße
<b>Sichttür:</b> Lexan (durchsichtige Scheibe aus Polycarbonat, Stärke: 4 mm, UV-beständig, nicht UL-zertifizierbar)
<b>Tür:</b> geschlossen
<b>Rückbefestigungen:</b> M6-Buchsen
<b>Dichtungen:</b> Silikon
<b>Montageplatte:</b> enthalten, aus FeZn 25/10
<b>Verschlussystem:</b> Edelstahl AISI 304 (Wnr. 1.4301) Vorreiber mit Sicherheitseinsatz 3 mm

### MÖGLICHE SONDERAUSFÜHRUNGEN

Abmessungen: Größen eines Vielfachen von 10 mm auf Anfrage verfügbar\*

Materialstärken: andere Stärken auf Anfrage verfügbar\*

Material: AISI 316L (Wnr. 1.4404)

Oberfläche: SN satiniert – BA elektropoliert\*

Dichtung: Silikon

Rückbefestigungen: Stiftschrauben, Buchsen M8, Buchsen M10

Festgeschraubte Tür

\* bitte bei Bestellung angeben

### BAUTEILE AUF ANFRAGE

Montageplatte aus Edelstahl

geschweißtes Rahmen



ZERTIFIZIERUNGEN:  
siehe technische Tabelle

## GEHÄUSE MIT GESCHLOSSENER BÜNDIGER TÜR EKS

Modell	Bestellnr.	Anzahl Türen	Außenabmessungen mm			Kg	Abmessungen Montageplatte		Abstand hintere Buchsen		Anzahl Buchsen	Anzahl Scharniere	Anzahl Verschlusspunkte	Nutzfläche (Tür)		Nutztiefe	Zertifizierungen					Modell
			B	H	T		A	B	C	D				E	F		G	IP 66 IK 10	IP 55 IK 10	IP69K	UL type 1,12,4,4x	
EKS 45 45 21	CS0450450210007	1	450	450	210	13,5	395	395	380	380	4	2	2	355	380	190	x		auf Anfrage	auf Anfrage	auf Anfrage	EKS 45 45 21
EKS 45 45 25	CS0450450250001	1	450	450	250	15,0	395	395	380	380	4	2	2	355	380	230	x		auf Anfrage	auf Anfrage	auf Anfrage	EKS 45 45 25
EKS 45 60 25	CS0450600250001	1	450	600	250	19,5	395	545	380	530	4	2	2	355	530	230	x		auf Anfrage	auf Anfrage	auf Anfrage	EKS 45 60 25
EKS 60 60 25	CS0600600250016	1	600	600	250	26,0	545	545	530	530	4	2	2	505	530	230	x		auf Anfrage	auf Anfrage	auf Anfrage	EKS 60 60 25
EKS 60 60 50	CS0600600500003	1	600	600	500	33,0	545	545	530	530	4	2	2	505	530	480	x		auf Anfrage	auf Anfrage	auf Anfrage	EKS 60 60 50
EKS 60 75 25	CS0600750250002	1	600	750	250	32,0	545	695	530	680	4	2	2	505	680	230	x		auf Anfrage	auf Anfrage	auf Anfrage	EKS 60 75 25
EKS 60 75 50	CS0600750500001	1	600	750	500	40,0	545	695	530	680	4	2	2	505	680	480	x		auf Anfrage	auf Anfrage	auf Anfrage	EKS 60 75 50
EKS 60 90 30	CS0600900300003	1	600	900	300	39,0	545	845	530	830	4	2	2	505	830	280	x		auf Anfrage	auf Anfrage	auf Anfrage	EKS 60 90 30
EKS 60 90 50	CS0600900500002	1	600	900	500	46,5	545	845	530	830	4	2	2	505	830	480	x		auf Anfrage	auf Anfrage	auf Anfrage	EKS 60 90 40
EKS 60 120 30	CS0601200300001	1	600	1200	300	51,0	555	1145	530	1130	6	3	3	505	1130	280	x		auf Anfrage	auf Anfrage	auf Anfrage	EKS 60 120 30
EKS 60 120 50	CS0601200500001	1	600	1200	500	59,0	555	1145	530	1130	6	3	3	505	1130	480	x		auf Anfrage	auf Anfrage	auf Anfrage	EKS 60 120 50
EKS 80 100 30	CS0801000300004	1	800	1000	300	55,0	755	945	730	930	6	3	3	705	930	280	x		auf Anfrage	auf Anfrage	auf Anfrage	EKS 80 100 30
EKS 80 100 50	CS0801000500001	1	800	1000	500	63,5	755	945	730	930	6	3	3	705	930	480	x		auf Anfrage	auf Anfrage	auf Anfrage	EKS 80 120 50
EKS 60 160 30	CS0601600300007	1	600	1600	300	66,0	555	1545	530	1530	8	4	4	505	1530	280	x		auf Anfrage	auf Anfrage	auf Anfrage	EKS 60 160 30
EKS 60 160 40	CS0601600400001	1	600	1600	400	72,0	555	1545	530	1530	8	4	4	505	1530	380	x		auf Anfrage	auf Anfrage	auf Anfrage	EKS 60 160 40
EKS 60 160 50	CS0601600500001	1	600	1600	500	76,0	555	1545	530	1530	8	4	4	505	1530	480	x		auf Anfrage	auf Anfrage	auf Anfrage	EKS 60 160 50
EKS 80 160 30	CS0801600300002	1	800	1600	300	84,0	755	1545	730	1530	8	4	4	620	1480	280	x		auf Anfrage	auf Anfrage	auf Anfrage	EKS 80 160 30
EKS 80 160 40	CS0801600400001	1	800	1600	400	90,0	755	1545	730	1530	8	4	4	620	1480	380	x		auf Anfrage	auf Anfrage	auf Anfrage	EKS 80 160 40
EKS 80 160 50	CS0801600500001	1	800	1600	500	96,0	755	1545	730	1530	8	4	4	620	1480	480	x		auf Anfrage	auf Anfrage	auf Anfrage	EKS 80 160 50
EKS 120 60 30	CS1200600300001	2	1200	600	300	51,0	1155	545	1130	530	6	4	3	505	530	280	auf Anfrage	x		auf Anfrage		EKS 120 60 30
EKS 120 80 30	CS1200800300001	2	1200	800	300	65,0	1155	745	1130	730	6	4	3	505	730	280	auf Anfrage	x		auf Anfrage		EKS 120 80 30

Durch eine breite Palette an Zubehörteilen ist es möglich, jedes einzelne Modell, sei es ein Standard- oder ein kunden-spezifisches Produkt, zu ergänzen und so an sämtliche Kundenwünsche anzupassen.

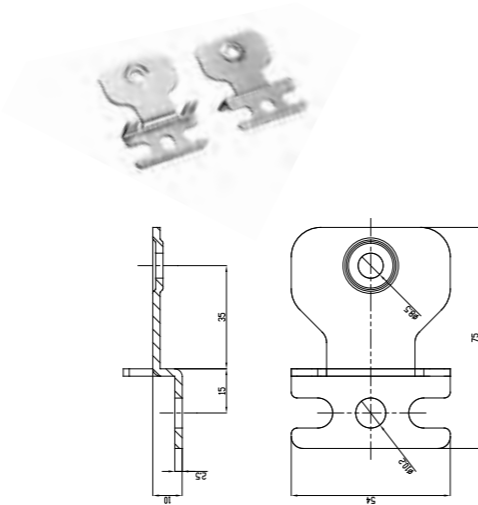
Das Zubehör sieht eine spezielle Bearbeitung des Gehäuses vor, deshalb könnten der IP Schutzgrad oder andere Zertifizierungen geändert werden. Bitte bei der Anfrage/Bestellung angeben.

## BEFESTIGUNGSHALTER

### WANDBEFESTIGUNGSHALTER

Befestigungshalter aus Edelstahl (H = 10 mm) zur Befestigung des Gehäuses an der Wand, zum Anschrauben an die Buchsen auf der Gehäuserückseite. Befestigungsschrauben enthalten.

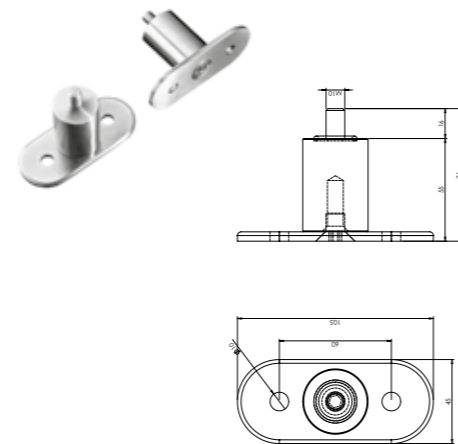
Bestellnr.	Beschreibung	EKO	EKV	EKOV	EKMV	EKO H	EKO TRAGARM	EKR	EKS
Q4SV00023500001	Set mit 4 Befestigungshaltern aus Edelstahl AISI 304 (Wnr. 1.4301)	•	•	•	•			•	•
Q4SV00023500004	Set mit 4 Befestigungshaltern aus Edelstahl AISI 316 (Wnr. 1.4404)	•	•	•	•			•	•



### WANDABSTANDSHALTER HYGIENIC DESIGN

Wandabstandshalter Hygienic aus Edelstahl AISI 304 (Wnr. 1.4301), für Schrauben M10.

Bestellnr.	Beschreibung	EKO	EKV	EKOV	EKMV	EKO H	EKO TRAGARM	EKR	EKS
Q4SV00023500199	Set mit 4 Befestigungshaltern aus Edelstahl AISI 304 (Wnr. 1.4301)	•	•	•	•	•		•	•



### PROFILHALTER FÜR SCHALTSCHRANKLEUCHE UND TÜRPOSITIONSSCHALTER

Halter aus Edelstahl AISI 304 (Wnr. 1.4301) für Schaltschrankleuchte und Türpositionsschalter.

Bestellnr.	Beschreibung	EKO	EKV	EKOV	EKMV	EKO H	EKO TRAGARM	EKR	EKS
Q4SV00023500012	Halter aus Edelstahl NEON	•	•					•	•
Q4SV00023500012	Halter aus Edelstahl MICRO	•	•						•



Es ist notwendig, die Zubehörteile bereits bei der Anfrage / dem Auftrag anzugeben.

## KABELEINFÜHRUNGSPLETTEN

### KABELEINFÜHRUNGSPLETT

Flache Kabeleinführungsplatte aus Edelstahl AISI 304 (Wnr. 1.4301) mit den gleichen Dichtungen wie denjenigen für das Gehäuse und mit Befestigungsschrauben; geeignet für Kabelverschraubung.



Bestellnr.	Beschreibung	EKO	EKV	EKOV	EKMV	EKO H	EKO TRAGARM	EKR	EKS
EK0250300160002	FL 2312 für Gehäuse B = 250 mm T = 210 mm	•	•			•		•	•
EK0300300160002	FL 2812 für Gehäuse von B = 300 mm bis B = 380 mm T = 210 mm	•	•			•		•	•
EK0400500210040	FL 3812 für Gehäuse von B = 400 mm bis B = 500 mm T = 210 mm	•	•			•		•	•
Q4FL02999600001	FL 3816 für Gehäuse von B = 400 mm bis B = 500 mm T = 250 mm	•	•			•		•	•
EK0600600250139	FL 5816 für Gehäuse von B = 600 mm bis B = 700 mm von T = 250 mm bis T = 400 mm	•	•			•		•	•
EK0750700250001	FL 7316 für Gehäuse von B = 750 mm bis B = 760 mm von T = 250 mm bis T = 300 mm	•	•			•		•	•
EK0800800300014	FL 7821 für Gehäuse von B = 800 mm bis B = 1200 mm T = 300 mm	•	•			•		•	•

Die Abmessungen der Kabeleinführungsplatte werden an die Abmessungen des Gehäuses angepasst und müssen bereits bei der Bestellung angegeben werden.

Es ist notwendig, die Zubehörteile bereits bei der Anfrage / dem Auftrag anzugeben.

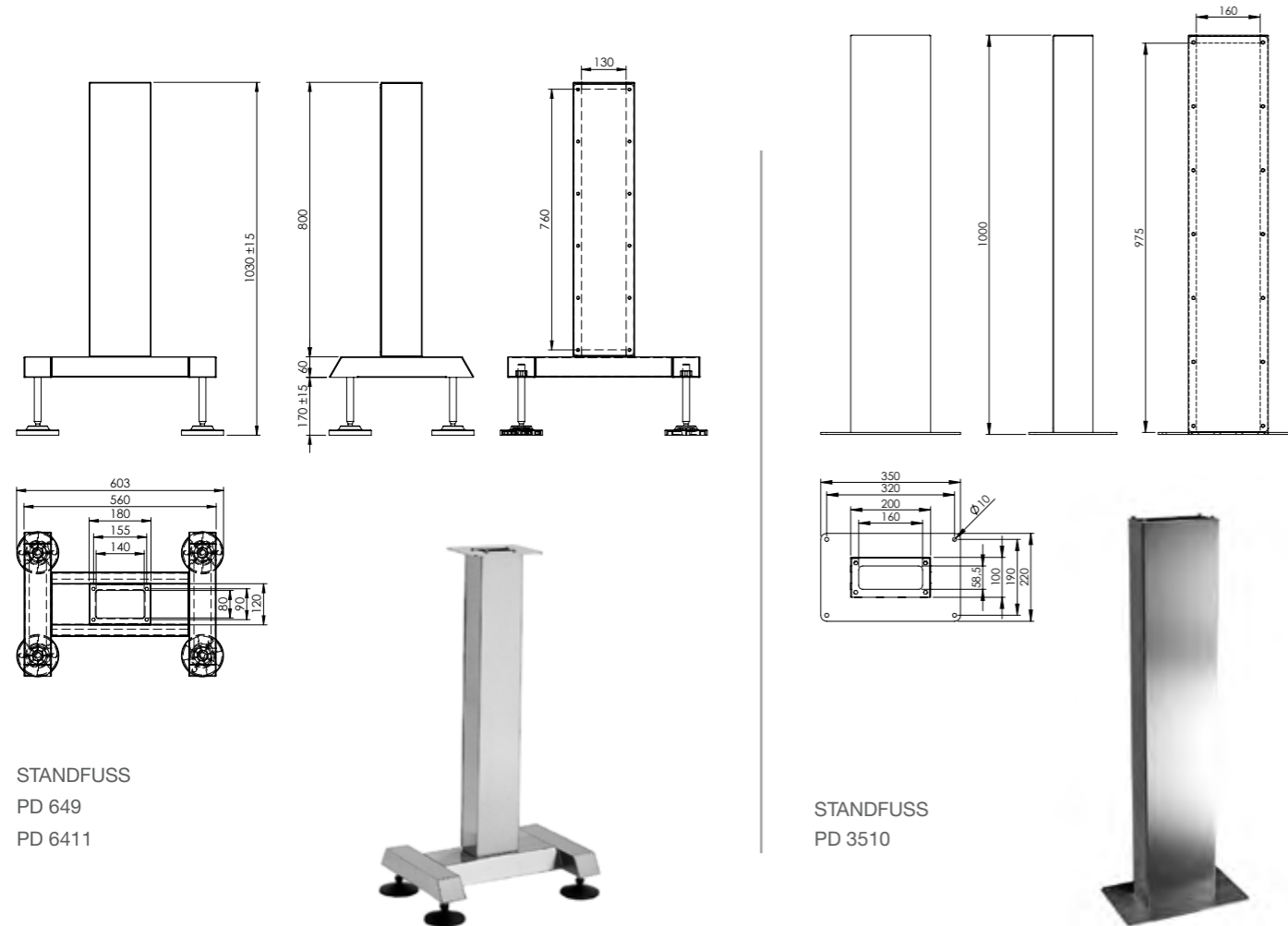
## STANDFÜSSE

### STANDFÜSSE

Standfuß aus Edelstahl AISI 304 (Wnr. 1.4301) zur Positionierung des Gehäuses in Reichweite des Bedieners.

Bestellnr.	Beschreibung	EKO	EKV	EKOV	EKMV	EKO H	EKO TRAGARM	EKR	EKS
Q4SV00023500091	PD 649 (B 560 x H 920 x T 420) Untere Grundplatte, ausgestattet mit Nivellierfüßen zur Bodenbefestigung; obere, ebene Grundplatte mit Bohrungen zur Befestigung des Gehäuses.	•	•	•	•	•			•
Q4SV00023500151	PD 6411 (B 560 x H 1120 x T 420) Untere Grundplatte, ausgestattet mit Nivellierfüßen zur Bodenbefestigung; obere, ebene Grundplatte mit Bohrungen zur Befestigung des Gehäuses.	•	•	•	•	•			•
Q4SV00023500036	PD 3510 (B 350 x H 1000 x T 220) Untere Grundplatte, ausgestattet mit Nivellierfüßen zur Bodenbefestigung; obere Grundplatte mit gebohrter Kabelführungsplatte zur Befestigung des Gehäuses.	•	•	•	•	•			•

Für Nivellierfüße und Lenkrollen siehe Seite 47.



STANDFUSS  
PD 649  
PD 6411

STANDFUSS  
PD 3510

Es ist notwendig, die Zubehörteile bereits bei der Anfrage / dem Auftrag anzugeben.

## AUSSENAUSBAUZUBEHÖR

### SOCKEL

Sockel H = 100 mm oder H = 200 mm aus Edelstahl AISI 304 (Wnr. 1.4301) zur Aufstellung des Gehäuses auf dem Boden.



Bestellnr.	Beschreibung	EKO	EKV	EKOV	EKMV	EKO H	EKO TRAGARM	EKR	EKS
	Zubehör, das bereits bei der Anfrage/ Bestellung angegeben werden muss. Verschiedene Abmessungen, die an das Gehäuse angepasst werden können.	•	•	•	•	•			•

Für Nivellierfüße und Lenkrollen siehe Seite 47.

### DÄCHER

Regendach aus Edelstahl AISI 304 (Wnr. 1.4301) zur Erhöhung der Wetterbeständigkeit der Gehäuse. Zur Befestigung an den auf der Gehäuserückseite vorgesehenen Gewindebuchsen M6. Es ist an der Stirnseite überstehend und schließt an den Seiten und der Gehäuserückwand an der Kante ab.



Bestellnr.	Beschreibung	Außenabmessungen B x H x T mm	EKO	EKV	EKOV	EKMV	EKO H	EKO TRAGARM	EKR	EKS
TEA020015000001	Regendach MODELL T2015	200 x 48 x 255 für Gehäuse mit den Abmessungen: 200 x 300 x 155	•	•	•	•				•
TEA025021000001	Regendach MODELL T2521	250 x 48 x 310 für Gehäuse mit den Abmessungen: 250 x 350 x 210	•	•	•	•				•
TEA030021000001	Regendach MODELL T3021	300 x 48 x 310 für Gehäuse mit den Abmessungen: 300 x 300 x 210 300 x 380 x 210 300 x 450 x 210	•	•	•	•				•
TEA035021000001	Regendach MODELL T3521	350 x 48 x 310 für Gehäuse mit den Abmessungen: 350 x 400 x 210	•	•	•	•				•
TEA038021000001	Regendach MODELL T3821	380 x 48 x 310 für Gehäuse mit den Abmessungen: 380 x 380 x 210 380 x 600 x 210	•	•	•	•				•
TEA040021000001	Regendach MODELL T4021	400 x 48 x 310 für Gehäuse mit den Abmessungen: 400 x 350 x 210	•	•	•	•				•

Es ist notwendig, die Zubehörteile bereits bei der Anfrage / dem Auftrag anzugeben.



Bestellnr.	Beschreibung	Außenabmessungen B x H x T mm	EKO	EKV	EKOV	EKMV	EKO H	EKO TRAGARM	EKR	EKS
TEA040025000001	Regendach MODELL T4025	400 x 48 x 350 für Gehäuse mit den Abmessungen: 400 x 500 x 250	•	•	•	•				•
TEA045021000001	Regendach MODELL T4521	450 x 48 x 310 für Gehäuse mit den Abmessungen: 450 x 450 x 210	•	•	•	•				•
TEA045025000001	Regendach MODELL T4525	450 x 48 x 350 für Gehäuse mit den Abmessungen: 450 x 600 x 250	•	•	•	•				•
TEA045030000001	Regendach MODELL T4530	450 x 48 x 400 für Gehäuse mit den Abmessungen: 450 x 450 x 300 450 x 600 x 300	•	•	•	•				•
TEA045040000001	Regendach MODELL T4540	450 x 48 x 500 für Gehäuse mit den Abmessungen: 450 x 600 x 400	•	•	•	•				•
TEA050021000001	Regendach MODELL T5021	500 x 48 x 310 für Gehäuse mit den Abmessungen: 500 x 500 x 210	•	•	•	•				•
TEA050025000001	Regendach MODELL T5025	500 x 48 x 350 für Gehäuse mit den Abmessungen: 500 x 700 x 250	•	•	•	•				•
TEA050030000001	Regendach MODELL T5030	500 x 48 x 400 für Gehäuse mit den Abmessungen: 500 x 500 x 300	•	•	•	•				•
TEA060021000001	Regendach MODELL T6021	600 x 48 x 310 für Gehäuse mit den Abmessungen: 600 x 380 x 210 600 x 600 x 210 600 x 760 x 210	•	•	•	•				•
TEA060025000001	Regendach MODELL T6025	600 x 48 x 350 für Gehäuse mit den Abmessungen: 600 x 450 x 250 600 x 600 x 250 600 x 750 x 250	•	•	•	•				•
TEA060030000001	Regendach MODELL T6030	600 x 48 x 400 für Gehäuse mit den Abmessungen: 600 x 600 x 300 600 x 750 x 300 600 x 900 x 300 600 x 1200 x 300	•	•	•	•				•

Es ist notwendig, die Zubehörteile bereits bei der Anfrage / dem Auftrag anzugeben.

Bestellnr.	Beschreibung	Außenabmessungen B x H x T mm	EKO	EKV	EKOV	EKMV	EKO H	EKO TRAGARM	EKR	EKS
TEA060040000001	Regendach MODELL T6040	600 x 48 x 500 für Gehäuse mit den Abmessungen: 600 x 600 x 400 600 x 750 x 400 600 x 900 x 400 600 x 1200 x 400	•	•	•	•				•
TEA070025000001	Regendach MODELL T7025	700 x 48 x 350 für Gehäuse mit den Abmessungen: 700 x 500 x 250	•	•	•	•				•
TEA075025000001	Regendach MODELL T7525	750 x 48 x 350 für Gehäuse mit den Abmessungen: 750 x 500 x 250	•	•	•	•				•
TEA075030000001	Regendach MODELL T7530	750 x 48 x 400 für Gehäuse mit den Abmessungen: 750 x 1000 x 300	•	•	•	•				•
TEA076030000001	Regendach MODELL T7630	760 x 48 x 400 für Gehäuse mit den Abmessungen: 760 x 760 x 300	•	•	•	•				•
TEA080030000001	Regendach MODELL T8030	800 x 48 x 400 für Gehäuse mit den Abmessungen: 800 x 1000 x 300 800 x 1200 x 300	•	•	•	•				•
TEA090030000001	Regendach MODELL T9030	900 x 48 x 400 für Gehäuse mit den Abmessungen: 900 x 600 x 300	•	•	•	•				•
TEA100030000001	Regendach MODELL T10030	1000 x 48 x 400 für Gehäuse mit den Abmessungen: 1000 x 750 x 300 1000 x 1000 x 300 1000 x 1200 x 300	•	•	•	•				•
TEA120030000001	Regendach MODELL T12030	1200 x 48 x 400 für Gehäuse mit den Abmessungen: 1200 x 600 x 300 1200 x 800 x 300	•	•	•	•				•

Es ist notwendig, die Zubehörteile bereits bei der Anfrage / dem Auftrag anzugeben.

## SCHUTZFENSTER

### SCHUTZFENSTER FPH MIT RAHMEN

aus Edelstahl AISI 304 (Wnr. 1.4301), gekennzeichnet durch:

**Sichttüre aus Lexan**  
(durchsichtige Scheibe aus Polycarbonat, Stärke: 4 mm, UV-beständig).

**Unsichtbare Scharniere** aus Edelstahl AISI 304, die sich bis zu 145° öffnen lassen.

**Verschluss:Edelstahl AISI 304 (Wnr 1.4301)** Vorreiber mit Sicherheitseinsatz 3 mm.

**Einfache Reinigung** durch glattflächige Profilgestaltung.

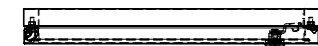
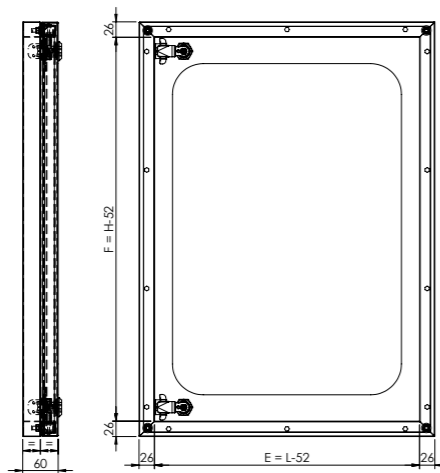
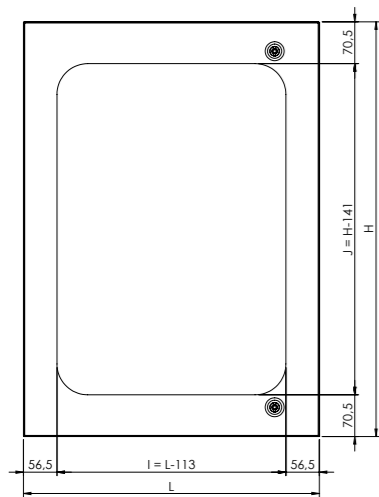
**Doppelte Dichtung** hinten für größtmögliche Dichtigkeit.

**Anschläge aus Edelstahl AISI 304 (Wnr 1.4301)** zur Selbstzentrierung der Sichttüre, mit Schutz gegen ein Quetschen der Dichtung.

**cURus-Zertifizierung auf Anfrage** (durchsichtige Scheibe aus Polycarbonat, Stärke: 4 mm, mit UL-Zulassung).

**Ausführungen auf Anfrage:** kundenspezifische Abmessungen, bruchsicheres Glas 3+3, aus Edelstahl AISI 316L (Wnr. 1.4404), Vorreiber aus Edelstahl, Gasdruckfedern zur vertikalen Öffnung.

**Schutzgrad IP66.**



L = B (Breite)  
H = H (Höhe)  
P = T (Tiefe)

Modell	Bestellnr.	EKO	EKV	EKOV	EKMV	EKO H	EKO TRAGARM	EKR	EKS
FPH 50 50	013701022	•				•	•		•
FPH 50 70	013701032	•				•	•		•
FPH 70 50	013701042	•				•	•		•
FPH 75 75	013701052	•				•	•		•

Modell	Bestellnr.	Außenabmessungen mm			Sichtscheibe		Nettoabstand		Zertifizierungen cURus	IP66 IK 10
		B	H	T	I	J	E	F		
FPH 50 50	FH0500500060001	500	500	60	387	359	448	448	auf Anfrage	✓
FPH 50 70	FH0500700060002	500	700	60	387	559	448	648	auf Anfrage	✓
FPH 70 50	FH0700500060001	700	500	60	587	359	648	448	auf Anfrage	✓
FPH 75 75	FH0750750060001	750	750	60	637	609	698	698	auf Anfrage	✓

Es ist notwendig, die Zubehörteile bereits bei der Anfrage / dem Auftrag anzugeben.

### SCHUTZFENSTER FP MIT DIREKTER WANDBEFESTIGUNG

aus Edelstahl AISI 304 (Wnr. 1.4301) gekennzeichnet durch:

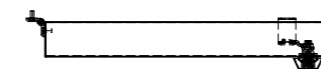
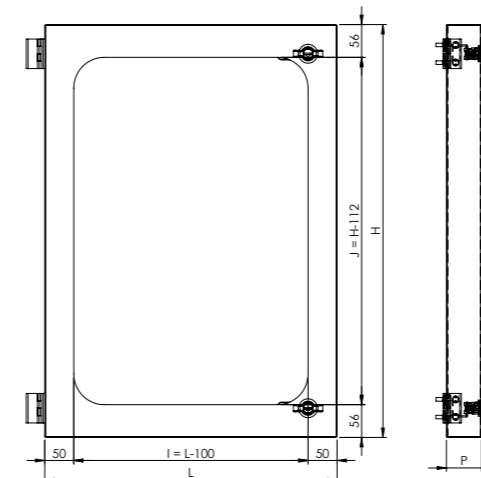
**Sichttüre aus Lexan**  
(durchsichtige Scheibe aus Polycarbonat, Stärke: 4 mm, UV-beständig).

**Sichttüre an Scharnieren** mit einem Öffnungswinkel von 180°.

**Schnellverschluss Fastner** mit einem EK333-Schlüssel.

**Ausführungen auf Anfrage:** kundenspezifische Abmessungen, bruchsicheres Glas 3+3, aus Edelstahl AISI 316L (Wnr. 1.4404).

**Außerdem auf Anfrage:** Vorreiber aus Edelstahl, Gasdruckfedern zur vertikalen Öffnung.



L = B (Breite)  
H = H (Höhe)  
P = T (Tiefe)

Modell	Bestellnr.	EKO	EKV	EKOV	EKMV	EKO H	EKO TRAGARM	EKR	EKS
FP 50 50	013701020	•				•	•		•
FP 50 70	013701030	•				•	•		•
FP 70 50	013701040	•				•	•		•
FP 75 75	013701050	•				•	•		•

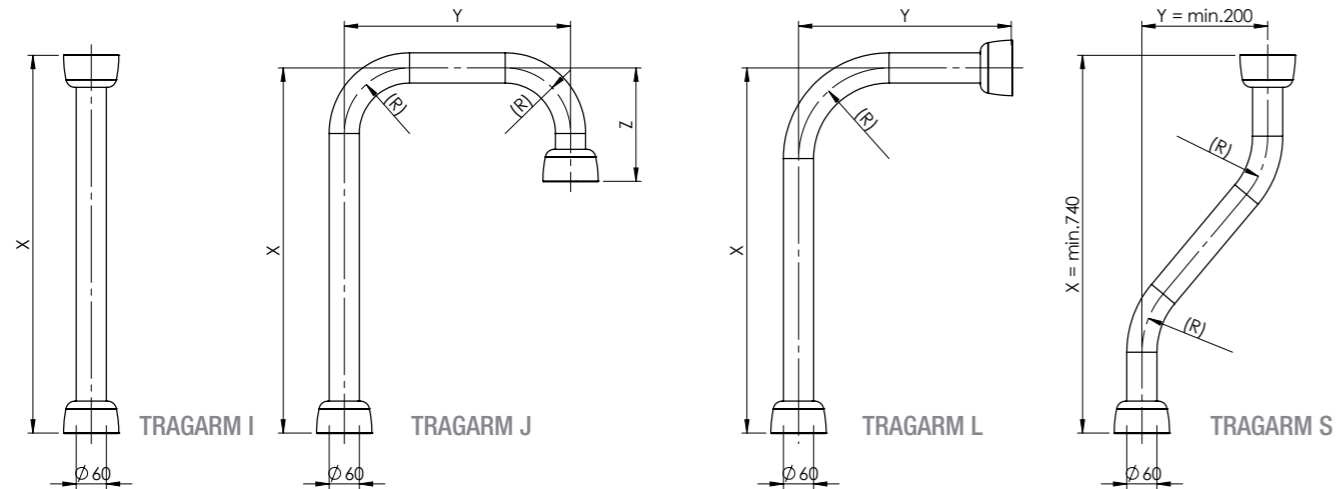
Modell	Bestellnr.	Außenabmessungen mm			Sichtscheibe		Zertifizierungen	IP65 IK 10
		B	H	T	I	J		
FP 50 50	FP0500500060001	500	500	60	400	388	nicht verfügbar	✓
FP 50 70	FP0500700060001	500	700	60	401	589	nicht verfügbar	✓
FP 70 50	FP0700500060001	700	500	60	601	389	nicht verfügbar	✓
FP 75 75	FP0750750060001	750	750	60	651	639	nicht verfügbar	✓

Es ist notwendig, die Zubehörteile bereits bei der Anfrage / dem Auftrag anzugeben.

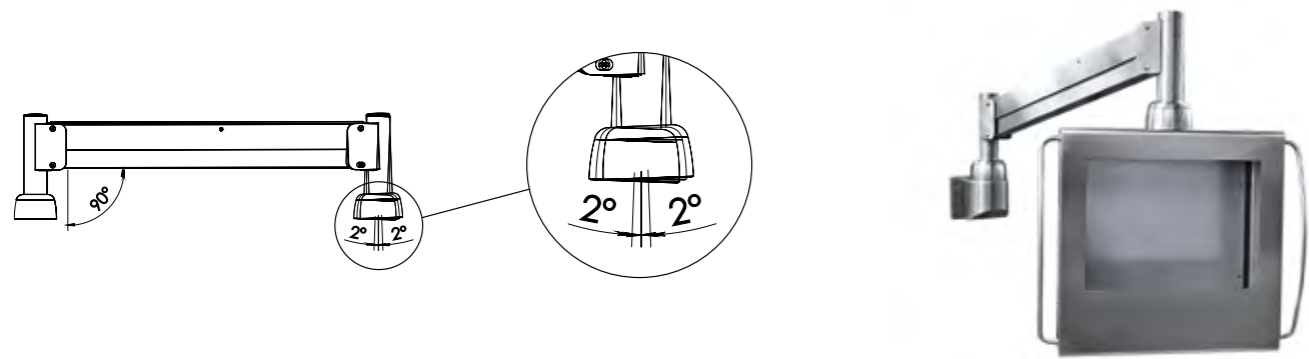
## HALTER

### AUSFÜHRUNGEN DER TRAGARME

Verschiedene Modelle von drehbaren Tragarmen aus Edelstahl AISI 304 (Wnr. 1.4301), Ø Winkel: 48,3 mm und 60,3 mm nach spezifischen Angaben gefertigt und Fest- oder Drehwinkel zur Ergänzung der Befestigung des Tragarmes an das Gehäuse.



In der Irinox Tragarmelinie gibt es auch der Höhenverstellbarer Tragarm MO.VI.

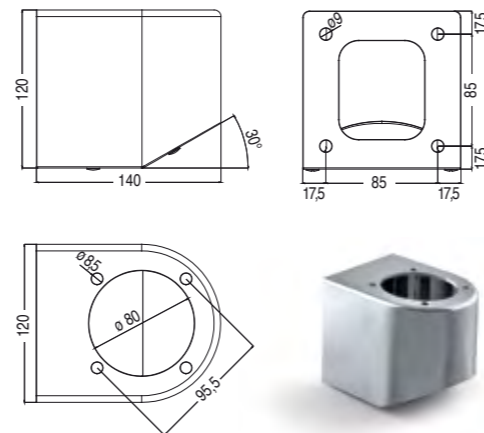


### TRAGARMHALTER AUS EDELSTAHL

Halter aus Edelstahl AISI 304 (Wnr. 1.4301) mit abgerundeter Wand, geeignet zur Verwendung für den Tragarm.

Modell	Bestellnr.	Ø Tragarm / Ø Gelenk
SBV 110 Spezielles Zubehör, das bereits bei der Bestellung* angegeben werden muss.	013710076	48,3mm e 60,3mm / 110mm

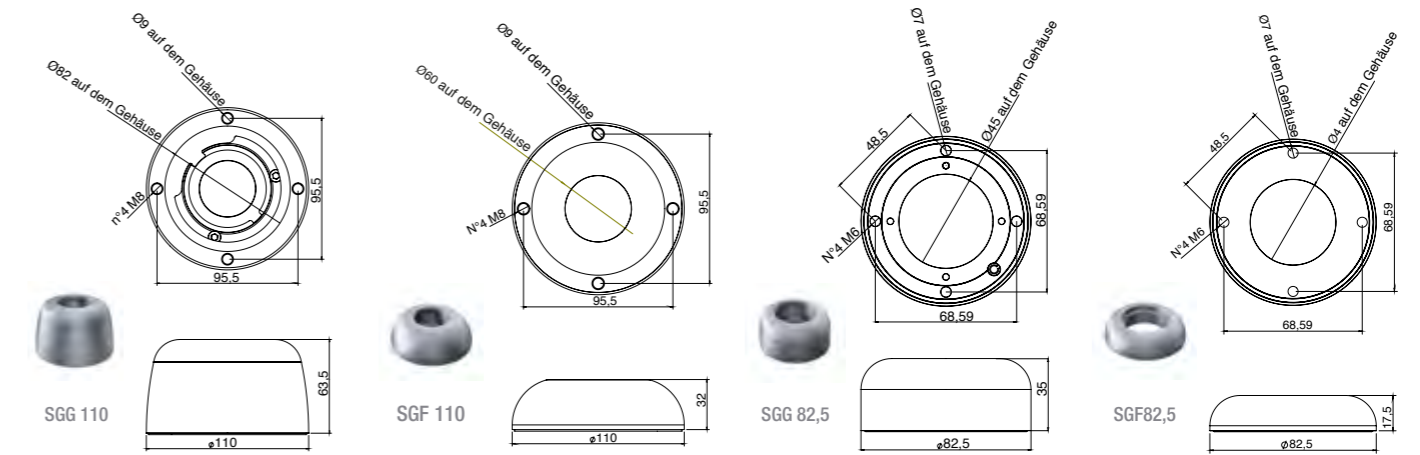
\* Erfordert Bearbeitung / kundenspezifische Anpassung zur Montage.



Es ist notwendig, die Zubehörteile bereits bei der Anfrage / dem Auftrag anzugeben.

## WINKEL

Verschiedene Modelle von Fest- oder Drehwinkeln aus Edelstahl AISI 304 (Wnr 1.4301) vervollständigen die Verwendung der leicht zu bewegenden Tragarme.

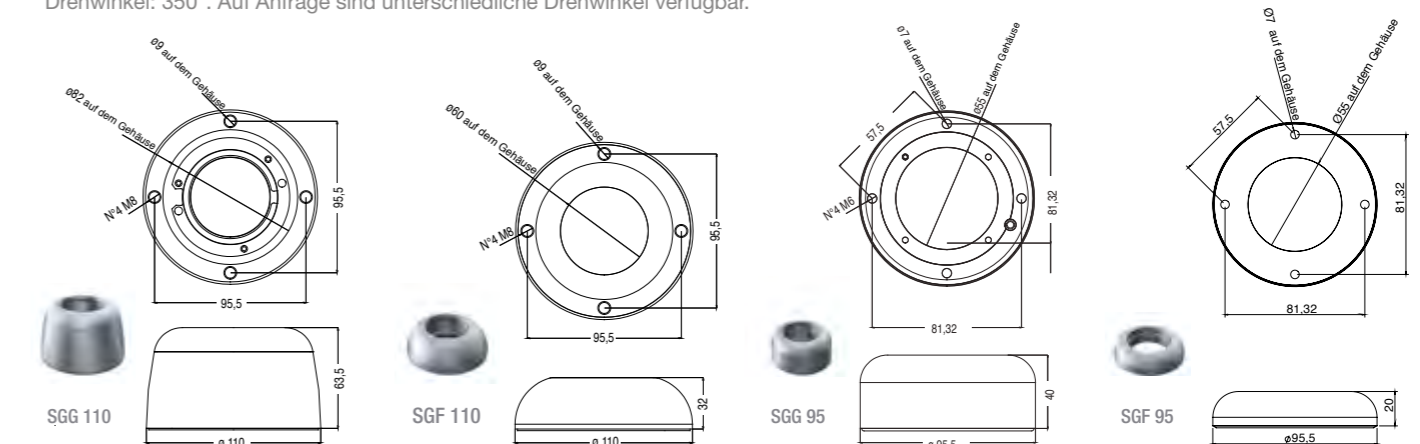


Modell	Bestellnummer	Beschreibung	Außenabmessungen mm		Ø Tragarm
			Ø	H	
SGG 110 - Ø 48,3	013710315	Drehwinkel**	110 mm	63,5 mm	48,3 mm
SGF 110 - Ø 48,3	013710325	Festwinkel	110 mm	32 mm	48,3 mm
SGG 82,5 - Ø 48,3*	013710350	Drehwinkel**	82,5 mm	35 mm	48,3 mm
SGF 82,5 - Ø 48,3*	013710360	Festwinkel	82,5 mm	17,5 mm	48,3 mm

Die Modelle müssen zur Montage bearbeitet/kundenspezifisch angepasst werden.

\* Die Modelle SGG 82,5 und SGF 82,5 können nur von der Seite des Tragarmsystems montiert werden. Winkel geeignet für Tragarmsysteme mit einer in der Mitte angepassten Belastung von bis zu ca. 15 kg, anzugeben bei der Bestellung/dem Auftrag.

\*\* Drehwinkel: 350°. Auf Anfrage sind unterschiedliche Drehwinkel verfügbar.



Modell	Bestellnummer	Beschreibung	Außenabmessungen mm		Ø Tragarm
			Ø	H	
SGG 110 - Ø 60,3	013710310	Drehwinkel**	110 mm	63,5 mm	60,3 mm
SGF 110 - Ø 60,3	013710320	Festwinkel	110 mm	32 mm	60,3 mm
SGG 95 - Ø 60,3*	013710330	Drehwinkel**	95 mm	40 mm	60,3 mm
SGF 95 - Ø 60,3*	013710340	Festwinkel	95 mm	20 mm	60,3 mm

Bedarf Bearbeitung/kundenspezifischer Anpassung zur Montage.

\* Die Modelle SGG 95 und SGF 95 können nur von der Seite des Tragarmsystems montiert werden. Winkel geeignet für Tragarmsysteme mit einer in der Mitte angepassten Belastung von bis zu ca. 25 kg, anzugeben bei der Bestellung/dem Auftrag.

\*\* Drehwinkel: 350°. Auf Anfrage sind unterschiedliche Drehwinkel verfügbar.

Es ist notwendig, die Zubehörteile bereits bei der Anfrage / dem Auftrag anzugeben.

### GRIFFE

Verschiedene Modelle von Bügelgriffen aus Edelstahl AISI 304 (Wnr. 1.4301). Bei der Anfrage / Bestellung prüfen Sie bitte die Vereinbarkeit zwischen Griffen und Abmessungen des Gehäuses.

Bestellnr.	Modell	Beschreibung
013710160	MGC 30 (A)	Griff R 152 Ø 10 mm
013710161	MGC 40 (A)	Griff R 273 Ø 10 mm
013710162	MGC 50 (A)	Griff R 434 Ø 10 mm
013710180	MGN 40 (B)	Griff R 345 Ø 30 mm



### ABLAGEPULTE

Klappbare Ablagefläche aus Edelstahl AISI 304 (Wnr. 1.4301) für Laptop, PC und Messgeräte.

Bestellnr.	Beschreibung	Außenabmessungen mm B x H x T
0133780200	Ablagepult für Tür B 600 mm	425 x 400 x 20
0133780210	Ablagepult für Tür B 800 mm	625 x 400 x 20
0133780220	Ablagepult für Tür B 1000 mm	825 x 400 x 20

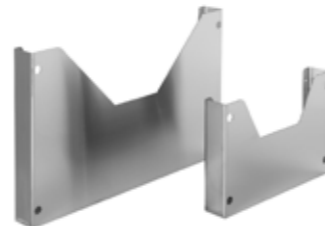


Es ist notwendig, die Befestigungsposition bereits bei der Anfrage / Bestellung anzugeben.

### SCHALTPLANTASCHEN

Schaltplantaschen aus Edelstahl AISI 304 (Wnr. 1.4301) oder FeZn zur Unterbringung von Schaltplänen und anderen Unterlagen im Schaltschrank.

Bestellnr.	Beschreibung	Außenabmessungen mm B x H x T
Q4SV00023500003	Schaltplantasche aus Edelstahl AISI 304 (Wnr. 1.4301)	300 x 200 x 45
Q4SV00023500017	Schaltplantasche aus Edelstahl AISI 304 (Wnr. 1.4301) (ab B = 800 mm)	500 x 300 x 55
Q4SV00023500010	Schaltplantasche aus FeZn, für Tür B 600 mm	426 x 300 x 55
Q4SV00023500005	Schaltplantasche aus FeZn, für Tür B 800 mm	626 x 300 x 55
Q4SV00023500164	Schaltplantasche aus FeZn, für Tür B 1000 mm	826 x 300 x 55



Es ist notwendig, die Befestigungsposition bereits bei der Anfrage/Bestellung anzugeben.

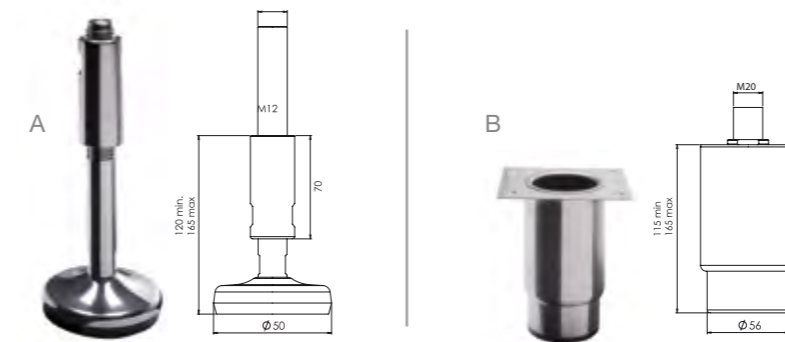
Es ist notwendig, die Zubehörteile bereits bei der Anfrage / dem Auftrag anzugeben.

## NIVELLIERFÜSSE UND LENKROLLEN

### NIVELLIERFÜSSE

Höhenverstellbare Nivellierfüße; die Anbringung der Nivellierfüße verlangt eine spezielle Bearbeitung des Gehäuses.

Bestellnr.	Beschreibung	EKO	EKV	EKOV	EKMV	EKO H	EKO TRAGARM	EKR	EKS
013707510	Set bestehend aus 4 Füßen HYGIENIC M12 Ø 50 mm aus Edelstahl AISI 304 (Wnr. 1.4301) (A)	•	•	•	•	•			•
013707610	Set bestehend aus 4 höhenverstellbaren, zylindrischen Füßen mit Platte aus Edelstahl AISI 304 (Wnr. 1.4301). Einheitslast 800 N. (D)	•	•	•	•	•			•



### LENKROLLEN

Verzinkte Lenkrollen oder Lenkrollen aus Edelstahl AISI 304 (Wnr. 1.4301); am Gehäuse werden sie zusammen mit einer stabilisierenden Grundplatte aus Edelstahl verwendet.

Bestellnr.	Beschreibung	EKO	EKV	EKOV	EKMV	EKO H	EKO TRAGARM	EKR	EKS
013707700	Set bestehend aus 4 schwenkbaren Lenkrollen aus FeZn Ø 80 mm, 2 mit Bremse, 2 ohne. Einheitslast 800 N. (A)	•	•	•	•			•	•
013707710	Set bestehend aus 4 schwenkbaren Lenkrollen aus Edelstahl Ø 80 mm, 2 mit Bremse, 2 ohne. Einheitslast 800 N. (B)	•	•	•	•			•	•



Für Sockel  
siehe Seite 39.

Es ist notwendig, die Zubehörteile bereits bei der Anfrage / dem Auftrag anzugeben.



## ANDERES ZUBEHÖRTEILE

### SCHALTSCHRANK-SLIMLEUCHE

Schaltschrank-Slimleuchte mit ON/OFF-Schalter und mit integrierter Netzsteckdose AC 250 / 16° + T. Befestigung mit Schrauben direkt am Gerät oder an der DIN-Tragschiene 35 mm. Zur Verwendung zusammen mit der geeigneten Profilleiste. Zulassungen IMQ, CE, UL, CSA. Maße 345x91x40 mm (B x H x T).



Bestellnr.	Beschreibung Abmessungen	Versorgungs- spannung			Steckdose	EKO	EKV	EKO V	EKM V	EKO H	EKO TRAGARM	EKR	EKS
		V	W	Hz									
013702410	Schaltschrank-Slimleuchte mit ON/OFF-Schalter. 345 x 91 x 40 mm (B x H x T)	230	11	50	D-E-I	•	•					•	•
013702420	Schaltschrank-Slimleuchte mit ON/OFF-Schalter. 345 x 91 x 40 mm (B x H x T)	230	11	50	F	•	•					•	•
013702430	Schaltschrank-Slimleuchte mit ON/OFF-Schalter. 345 x 91 x 40 mm (B x H x T)	230	11	50	CH	•	•					•	•
013702440	Schaltschrank-Slimleuchte mit ON/OFF-Schalter. 345 x 91 x 40 mm (B x H x T)	230	11	50	UK	•	•					•	•
013702450	Schaltschrank-Slimleuchte mit ON/OFF-Schalter. 345 x 91 x 40 mm (B x H x T)	115	13	60	USA-CDN	•	•					•	•
013702405	Schaltschrank-Slimleuchte mit ON/OFF-Schalter. 345 x 91 x 40 mm (B x H x T)	DC 24-48	11			•	•					•	•

Für die Montage auf das Gehäuse wird ein Edelstahlhalter benötigt (siehe Zubehör Befestigungshalter).

### SPANNUNGSÜBERWACHUNGSANZEIGE

Dreiphasige Signalvorrichtung für die Versorgungsspannung. Für die Montage auf den Schaltschrank wird ein Halter benötigt (siehe Zubehör Befestigungshalter). Zertifizierungen gemäß IEC EN 947.5.4, Zulassungen IMQ, CE, UL, CSA.

Bestellnr	Beschreibung	EKO	EKV	EKO V	EKM V	EKO H	EKO PENSILE	EKR	EKS
013702480	Blinkende dreiphasige Signalvorrichtung für die Versorgungsspannung. SPANNUNG: 110÷690V	•	•					•	•



Es ist notwendig, die Zubehörteile bereits bei der Anfrage / dem Auftrag anzugeben.

### TÜRPOSITIONSSCHALTER

Türpositionsschalter, Strombelastbarkeit 10A – 1NC + 1NA mit Druckknopf. Zertifizierungen gemäß IEC EN 947.5.4, Zulassungen IMQ, CE, UL, CSA.

Bestellnr.	Beschreibung	EKO	EKV	EKO V	EKM V	EKO H	EKO TRAGARM	EKR	EKS
013702460	Türpositionsschalter Strombelastbarkeit 10A – 1NC + 1NA	•	•				•		•

Für die Montage auf das Gehäuse wird ein Edelstahlhalter benötigt (siehe Zubehör Befestigungshalter).

### TÜRHALTER

Sicherheitssystem für Türhalter aus Edelstahl

Bestellnr.	Beschreibung	EKO	EKV	EKO V	EKM V	EKO H	EKO TRAGARM	EKR	EKS
Zubehör, das bereits bei der Bestellung angegeben werden muss	Türhalter aus Edelstahl AISI 304 (Wnr. 1.4301)	•						•	•
Zubehör, das bereits bei der Bestellung angegeben werden muss	Türhalter aus Edelstahl AISI 316 (Wnr. 1.4404)	•						•	•

### GASDRUCKFEDER ZUR TÜRARRETIERUNG

Die Gasdruckfeder hält die Tür offen und vermeidet das zufällige Schließen. Bei der Bestellung muss die Tragfähigkeit angegeben werden.

Bestellnr.	Beschreibung Set bestehend aus zwei Gasdruckfedern	EKO	EKV	EKO V	EKM V	EKO H	EKO TRAGARM	EKR	EKS
013704012	Maße B = 257, Ø 19 / Leistung 100 N.	•							•
013704014	Maße B = 257 mm - Ø 19 / Leistung 300 N.	•							•
013704022	Maße B = 497 mm - Ø 19 / Leistung 150 N.	•							•
013704024	Maße B = 497 mm - Ø 19 / Leistung 250 N.	•							•
013704026	Maße B = 497 mm - Ø 19 / Leistung 300 N.	•							•
013704032	Maße B = 683 mm - Ø 22 / Leistung 300 N.	•							•
013704034	Maße B = 683 mm - Ø 22 / Leistung 500 N.	•							•
013704036	Maße B = 683 mm - Ø 22 / Leistung 700 N.	•							•

Um die Gasdruckfedern bereits montiert zu erhalten, muss dies bereits bei der Bestellung des Gehäuses angegeben werden.

### BEDIENPULTE


Schaltpulter mit vollständigem Pultdeckel aus Edelstahl AISI 304 (Wnr. 1.4301) und einer Neigung von 15° mit Scharnieren und Gasdruckfeder. Die hintere Öffnung ermöglicht eine direkte Anbringung an die Gehäusestruktur.






Bestellnr.	Beschreibung	EKO	EKV	EKO V	EKM V	EKO H	EKO TRAGARM	EKR	EKS
013200010	MODELL QML 623	•							•
013200020	MODELL QML 823	•							•
013200030	MODELL QML 1023	•							•

Es ist notwendig, die Zubehörteile bereits bei der Anfrage / dem Auftrag anzugeben.






## VERSCHLUSSSYSTEME

Die Standardverschlusssysteme sind als Doppelbarteinsatz 3 mm ausgeführt . Andere Systeme von Einsätzen und bestimmte Vorreiber mit den entsprechenden Schlüsseln sind in der folgenden Tabelle aufgeführt:

Bestellnr.	Beschreibung	
013706541	Verschluss aus verchromtem Zamak mit Einsatz EK 333 (A)	
013706511	Verschluss aus verchromtem Zamak mit Sicherheitseinsatz 8 mm (B)	
013706531	Verschluss aus verchromtem Zamak mit Sicherheitseinsatz (C)	
013706501	Verschluss aus Edelstahl AISI 304 (Wnr. 1.4301) mit Sicherheitseinsatz 3 mm (D)	
013706521	Verschluss aus verchromtem Zamak mit Sicherheitseinsatz 8 mm (E)	
	Vorreiber aus FeZn H=mm*	

\*Bei der Bestellung muss bereits die Höhe der Feder angegeben werden:  
18 – 22 – 24 – 29 – 32 – 40 – 50 mm

Bestellnr.	Beschreibung	
013706571	Verschluss aus Edelstahl AISI 304 (Wnr. 1.4301) mit Sicherheitseinsatz 8 mm (E)	
013706561	Verschluss aus Edelstahl AISI 304 (Wnr. 1.4301) mit Sicherheitseinsatz 8 mm (B)	
013706551	Verschluss aus Edelstahl AISI 304 (Wnr. 1.4301) mit Sicherheitseinsatz 5 mm (D)	
013706556	Verschluss aus Edelstahl AISI 316 (Wnr. 1.4404) mit Sicherheitseinsatz 5 mm (D)	
013707200	Schutz aus Edelstahl als Verschluss gegen Vandalismus	
	Vorreiber aus FeZn H=mm*	

\*Bei der Bestellung muss bereits die Höhe der Feder angegeben werden:  
18 – 22 – 24 – 29 – 32 – 40 – 50 mm

Bestellnr.	Beschreibung	
013706576	Verschluss aus Edelstahl AISI 316 (Wnr. 1.4404) Hygienic	
	Vorreiber aus FeZn H=mm*	

\*Bei der Bestellung muss bereits die Höhe der Feder angegeben werden:  
18 – 22 – 24 – 29 – 32 – 40 – 50 mm





Es ist notwendig, die Zubehörteile bereits bei der Anfrage / dem Auftrag anzugeben.





Bestellnr.	Beschreibung	
013706801	Schnellverschluss Fastner mit Einsatz EK 333 (F)	
013706821	Schnellverschluss Fastner mit Einsatz EK 313V2 A3132 (F)	
013706831	Schnellverschluss Fastner mit Einsatz R405° (F)	
013706871	Schnellverschluss Fastner 34 x 59 mm mit Einsatz EK 333 (G), mit Schlüsselschild	
013706891	Schnellverschluss Fastner 34 x 59 mm mit Einsatz R455E, mit Schlüsselschild (G)	
013706791	Schnellverschluss Fastner ohne Sicherheitseinsatz (H)	
013706861	Schnellverschluss Fastner 34 x 59 mm ohne Sicherheitseinsatz, mit Schlüsselschild (I)	

Die oberen Tabellen geben einen Überblick über Vorreiber, Schließmechanismen und Stangenpackungen. Für Schlüsselpackungen ist die folgende Tabelle gültig.

**Achtung:** Die Verschlüsse mit Schlüsselschild müssen mit einem Stangenschlosssystem benutzt werden.

Bestellnr.	Beschreibung	
013706910	Packung mit 10 Schlüsseln mit Sicherheitseinsatz 8 mm (N)	
013706930	Packung mit 10 Schlüsseln (Einsatz muss spezifiziert werden) (O)	
013706920	Packung mit 10 Schlüsseln mit Sicherheitseinsatz 8 mm (M)	
013706900	Packung mit 10 Schlüsseln mit Sicherheitseinsatz 5 mm (L)	

Bestellnr.	Beschreibung	
013706760	Knebelgriff 34 x 59 mit Einsatz EK 333 mit Schlüsselschild (P)	
013706750	Knebelgriff mit Einsatz EK 333 (Q)	
013706740	Knebelgriff ohne Sicherheitseinsatz (R)	



Es ist notwendig, die Zubehörteile bereits bei der Anfrage / dem Auftrag anzugeben.

Die Griffe sind nur für Modelle mit zwei Türen ohne Mittelsteg mit einer Höhe von über 700 mm gültig. Schutzgrad IP 66.

Bestellnr.	Beschreibung
013706600	Versenkbarer Griff mit Sicherheitseinsatz 3 mm (S)
013706610	Versenkbarer Griff mit Sicherheitseinsatz 8 mm (S)
013706620	Versenkbarer Griff mit Sicherheitseinsatz 8 mm (S)
013706630	Versenkbarer Griff mit Einsatz EK333 (T)
013706640	Versenkbarer Griff mit Einsatz E3133 (T)
013706650	Versenkbarer Griff mit Einsatz E313V2 A3132 (T)
013706660	Versenkbarer Griff mit Einsatz R405E (T)
013706670	Versenkbarer Griff mit Einsatz R455E (T)
013706690	Versenkbarer Griff mit Einsatz G9233 (T)
013706710	Schlüsselpackung (Einsatz muss spezifiziert werden)
013706720	Schließmechanismus (Gehäuse muss spezifiziert werden)
013706730	Stangenpackung (Gehäusemaße und Modell müssen spezifiziert werden)
013706705	Versenkbarer Griff aus Edelstahl AISI 316 (Wnr 1.4404)*



\*Der gewünschte Schlüsseltyp muss bei der Bestellung angegeben werden.

Es ist notwendig, die Zubehörteile bereits bei der Anfrage / dem Auftrag anzugeben.

Bestellnr.	Beschreibung
013707220	Packung mit 25 Edelstahlschrauben M6 x 12 TCEI (X)
013707230	Packung mit 25 Edelstahlschrauben M8 x 16 TCEI (X)
013707240	Packung mit 25 Edelstahlschrauben M5 x 16 TSEI (W)
013707250	Packung mit 25 Edelstahlschrauben M6 x 12 TSEI (W)
013707260	Packung mit 25 Edelstahlschrauben M6 x 16 TSEI (W)
013707290	Packung mit 25 Schrauben poelier, aus Edelstahl M4 x 16 (V)
013707300	Packung mit 25 Schrauben poelier, aus Edelstahl M5 x 16 (V)
013707320	Packung mit 25 Schrauben poelier, aus Edelstahl M6 x 20 (V)
013707330	Packung mit 25 Schrauben poelier, aus Edelstahl M6 x 25 (V)
013707340	Packung mit 25 Edelstahlschrauben TBEI M6 x 16 13.5 (Z)
013707390	Packung mit 25 Edelstahlschrauben TE M6 x 16 (U)
013707395	Packung mit 25 Edelstahlschrauben TE M6 x 20 (U)
013707400	Packung mit 25 verzinkten Schrauben TE M8 x 16 (U)
013707405	Packung mit 25 verzinkten Schrauben TE M6 x 16 (U)



Es ist notwendig, die Zubehörteile bereits bei der Anfrage / dem Auftrag anzugeben.

## BELÜFTUNGSSYSTEME UND KLIMATISIERUNGSSYSTEME

### ANTIKONDENSHEIZELEMENTE

Komplette Serie von Heizelementen mit einer Leistung von 30 bis 400 W, mit Eigen- oder Zwangskonvektion zur Vermeidung von Kondenswasser im Inneren des Schaltschranks. Ausgestattet mit einem Rippenprofil aus schwarzem Eloxaluminium und einem selbstregelnden PTC-Widerstand. Vorbereitet für die Verwendung auf einer DIN-Tragschiene und den Anschluss an ein Klemmbrett. Schutzgrad von IP54 bis IP20, je nach Modell, mit VDE-, UL- und CSA-Zertifizierung.



Bestellnr.	Beschreibung	Außenabmessungen B x H x T mm	EKO	EKV	EKOV	EKMV	EKO H	EKO TRAGARM	EKR	EKS
K0020035	Modell: KRAHGK47 Spannung: 110-250 V / Leistung: 30 W Anschluss: KABEL	50 X 70 X 25	•	•	•	•	•	•	•	•
K0020070	Modell: KRAHG140 Spannung: 110-250 V / Leistung: 60 W Anschluss: KLEMMBRETT	70 X 179 X 60	•	•	•	•	•	•	•	•
K0020080	Modell: KRAHG140 Spannung: 110-250 V / Leistung: 100 W Anschluss: KLEMMBRETT	70 X 179 X 60	•	•	•	•	•	•	•	•
K0020090	Modell: KRAHG140 Spannung: 110-250 V / Leistung: 150 W Anschluss: KLEMMBRETT	70 X 259 X 60	•	•	•	•	•	•	•	•
K0020100	Modell: KRAHGL046 Spannung: 230 V / Leistung: 250 W Anschluss: KLEMMBRETT	80 X 178 X 80	•	•	•	•	•	•	•	•
K0020105	Modell: KRAHGL046 Spannung: 115 V / Leistung: 250 W Anschluss: KLEMMBRETT	80 X 178 X 80	•	•	•	•	•	•	•	•
K0020110	Modell: KRAHGL046 Spannung: 230 V / Leistung: 400 W Anschluss: KLEMMBRETT	80 X 252 X 80	•	•	•	•	•	•	•	•
K0020115	Modell: KRAHGL046 Spannung: 115 V / Leistung: 400 W Anschluss: KLEMMBRETT	80 X 252 X 80	•	•	•	•	•	•	•	•

### BELÜFTUNGSSYSTEME

Verschiedene Lösungen zur Belüftung von Schaltschränken. Die Eigenschaften und technischen Daten können dem Heft FAN SYSTEM KFF entnommen werden.



Es ist notwendig, die Zubehörteile bereits bei der Anfrage / dem Auftrag anzugeben.

### THERMOSTATE

Eine komplette Palette von Thermostaten für Temperaturregelung und Alarmkontakte. Zur Verwendung mit Belüftungssystemen IP54 und IP55 und Heizungen. Vorbereitet für den Aufbau auf DIN-Hutschiene. Schutzart IP20 mit VDE, UL, CSA-Zulassung.



Bestellnr.	Beschreibung	Außenabmessungen B x H x T mm	EKO	EKV	EKOV	EKMV	EKO H	EKO TRAGARM	EKR	EKS
K0030010	KTR C 0 - + 60 SCHRAUBE ROT Kontakt normalerweise geschlossen, für Heizelemente.	33 x 35 x 60	•	•	•	•	•	•	•	•
K0030020	KTR A 0 - + 60 SCHRAUBE BLAU Kontakt normalerweise offen, für Belüftungssysteme oder Warnmeldungen.	33 x 35 x 60	•	•	•	•	•	•	•	•
K0030050	KTR A/C -I 0 - + 60 SCHRAUBEN BLAU-ROT Kontakt normalerweise geschlossen, für Heizelemente. Kontakt normalerweise offen, für Belüftungssysteme oder Warnmeldungen.	50 x 46 x 67	•	•	•	•	•	•	•	•
K0030060	KTR A/C -I -10 + 50/+ 20 + 80 SCHRAUBEN BLAU-ROT Kontakt normalerweise geschlossen, für Heizelemente. Kontakt normalerweise offen, für Belüftungssysteme oder Warnmeldungen. Geeignet zur Verwendung im Freien.	50 x 46 x 67	•	•	•	•	•	•	•	•
K0030030	KTR A/C + 10 - +60 SCHRAUBE SCHWARZ Thermostat elektrisch gespeist mittels einem Wechselkontakt.	51 x 38 x 67	•	•	•	•	•	•	•	•



### KLIMATISIERUNGSSYSTEME

Verschiedene Lösungen zur Klimatisierung von Schaltschränken. Die Eigenschaften und technischen Daten können dem Heft Belüftungssysteme entnommen werden.

Es ist notwendig, die Zubehörteile bereits bei der Anfrage / dem Auftrag anzugeben.

# IRINOX

**Inside your needs**

## **IRINOX SPA**

### **Hauptsitz**

Via Madonna di Loreto, 6/B

31020 Corbanese di Tarzo (TV) - Italy

Tel: +39 0438 5844 - Fax: +39 0438 5843

### **Produktion und Vertrieb**


Via Caduti nei Lager, 1

Z.I. Prealpi Trevigiane loc. Scomigo

31015 Conegliano (TV) - Italy

Tel: +39 0438 2020 - Fax: +39 0438 2023

[www.irinoxquadri.com](http://www.irinoxquadri.com)

 Irinox Spa

Irinox behält sich Weiterentwicklungen seiner Produkte und technische Änderungen vor. Weitere Änderungen, Druckfehler oder Irrtümer begründen keinen Anspruch auf Schadenersatz. Es gelten unsere Verkaufs- und Lieferbedingungen.  
Cod. 448423 / 2018-1 - ALL RIGHTS RESERVED