



## SCHALTPULTE MIT GENEIGTEM PULT- UND FRONTDECKEL MODELL QMD

Schaltpult aus Edelstahl AISI 304 (Wnr. 1.4301) mit einem um 12° geneigten Pultdeckel und einem um 70° geneigten Frontdeckel, mit Gasdruckfedern. Zugang zum unteren Teil mittels einer Tür an Scharnieren. Untere reversible Tür. Die untere Rückwand ist angeschraubt und die obere fest. Zwei Montageplatten aus 25/10 FeZn (im unteren Bereich einstellbar, im oberen fest). Schutzgrad IP 65 / IP 55 (je nach Abmessung).

### TECHNISCHE BESCHREIBUNG

<b>Edelstahl Typ:</b> AISI 304 (Wnr. 1.4301) Scotch-brite
<b>Materialstärken:</b> 1,5 mm
<b>Tür:</b> geschlossen / <b>Türbefestigung unten:</b> Scharniere
<b>Unterer Türöffnungswinkel:</b> 120°
<b>Dichtung:</b> Polyurethan
<b>Montageplatte:</b> oben und unten aus FeZn 25/10
<b>Verschlussystem:</b> verchromter Zamak Vorreiber mit Doppelbart-Sicherheitseinsatz 5 mm
<b>Boden:</b> flache Kabeleinführungsplatte
<b>Hindertür:</b> B ≥ 1000 mm
<b>Pult und Frontdeckel:</b> Öffnungswinkel Pultdeckel 90° Neigung Pultdeckel: 12° / Neigung Frontdeckel: 70° Befestigung Pult- und Frontdeckel: Scharniere

### MÖGLICHE SONDERAUSFÜHRUNGEN

**Abmessungen:** andere Größen auf Anfrage vevfügbar\*

**Materialstärken:** andere Stärken auf Anfrage verfügbar\*

**Material:** AISI 316L (Wnr. 1.4404)

**Oberfläche:** SN satiniert

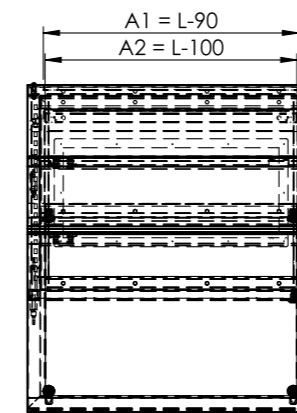
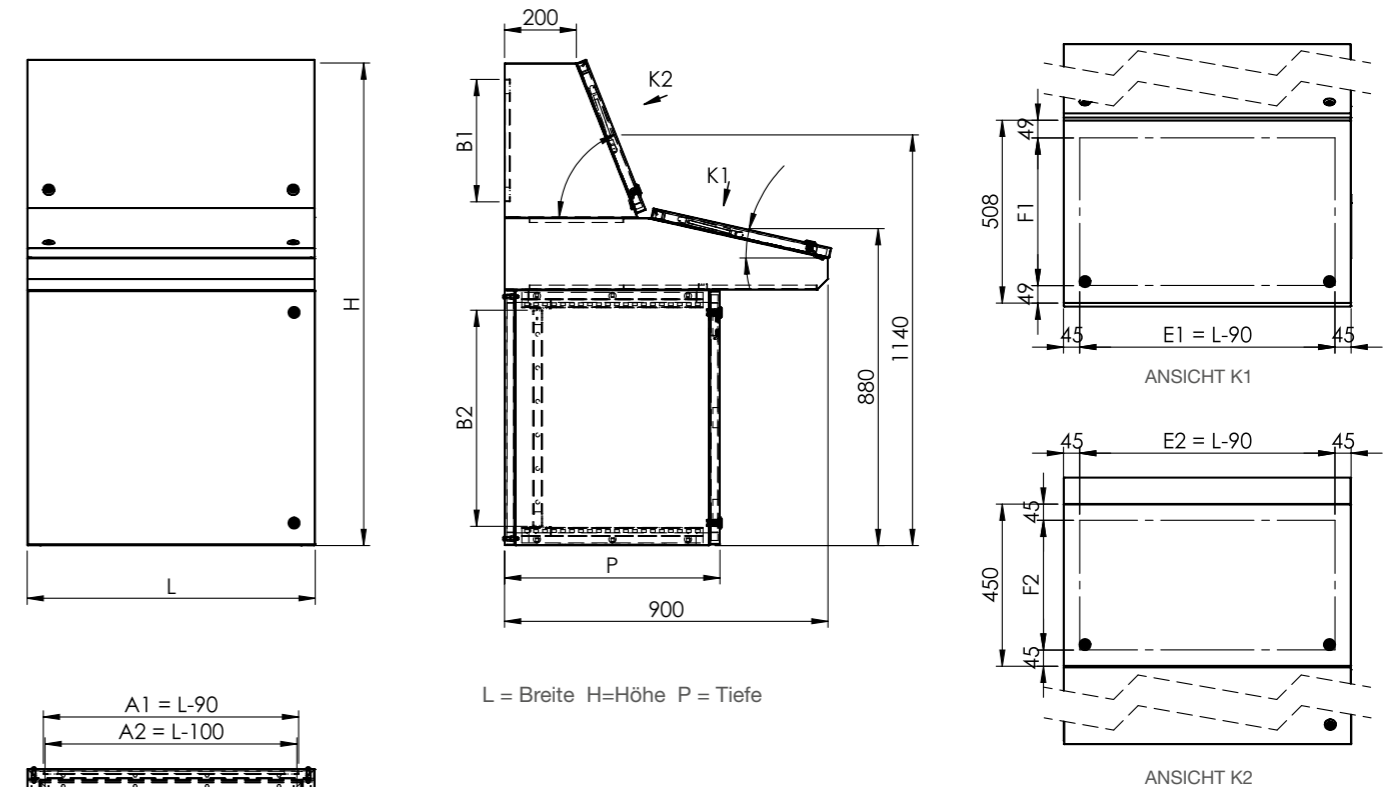
**Dichtung:** Silikon\*

\* bitte bei Bestellung angeben

### BAUTEILE AUF ANFRAGE

Montageplatte aus Edelstahl

Sockel



### TECHNISCHE DATEN

Obere feste Montageplatte	(B - 90 mm) x 340 mm
Untere feste Montageplatte	(B - 90 mm) x 620 mm
Nutzfläche Pultdeckel	(B - 90 mm) x 370 mm
Nutztiefe	T - 28 mm (bis zu B=1000 mm)
Öffnungswinkel untere Tür	120°
Öffnungswinkel Pultdeckel	90°



Modell	Bestellnr.	Kabeleinführungsplatte B x T mm	Anzahl Türen, unterer Teil	Außenmaße mm			Kg	m³	Anzahl Scharniere	Abmessungen obere Montageplatte mm		Abmessungen untere Montageplatte mm		Einstellung untere Platte mm	Nutzfläche Pult mm		Nutzfläche Front mm		Zertifizierungen			Modell
				B	H	T				A1	B1	A2	B2		E1	F1	E2	F2	IP 65 IK 10	UL type 1,12,4,4x	EX 3D 3G	
QMD 604	013440010	1 (400 x 250)	1	600	1340	400	73,2	0,39	2	510	340	500	600	von 50 bis 300	510	410	510	360	√			QMD 604
QMD 804	013440020	1 (600 x 250)	1	800	1340	400	87,8	0,51	2	710	340	700	600	von 50 bis 300	710	410	710	360	√			QMD 804
QMD 1004	013440040	1 (800 x 250)	1	1000	1340	400	105,3	0,64	2	910	340	900	600	von 50 bis 300	910	410	910	360	√			QMD 1004
QMD 1204	013440060	2 (400 x 250)	2	1200	1340	400	126,4	0,77	2 Pro Tür	1110	340	1100	600	von 50 bis 300	1110	410	1110	360	√			QMD 1204
QMD 1404	013440080	2 (500 x 250)	2	1400	1340	400	151,7	0,90	2 Pro Tür	1310	340	1300	600	von 50 bis 300	1310	410	1310	360	√			QMD 1404
QMD 1604	013440100	2 (600 x 250)	2	1600	1340	400	182,0	1,02	2 Pro Tür	1510	340	1500	600	von 50 bis 300	1510	410	1510	360	√			QMD 1604
QMD 1804	013440120	2 (700 x 250)	2	1800	1340	400	218,4	1,15	2 Pro Tür	1710	340	1700	600	von 50 bis 300	1710	410	1710	360	√			QMD 1804
QMD 2004	013440140	2 (800 x 250)	2	2000	1340	400	262,1	1,28	2 Pro Tür	1910	340	1900	600	von 50 bis 300	1910	410	1910	360	√			QMD 2004
QMD 606	013440160	1 (400 x 250)	1	600	1340	600	86,2	0,58	2	510	340	500	600	von 50 bis 500	510	410	510	360	√			QMD 606
QMD 806	013440180	1 (600 x 250)	1	800	1340	600	103,4	0,77	2	710	340	700	600	von 50 bis 500	710	410	710	360	√			QMD 806
QMD 1006	013440200	1 (800 x 250)	1	1000	1340	600	124,1	0,95	2	910	340	900	600	von 50 bis 500	910	410	910	360	√			QMD 1006
QMD 1206	013440220	2 (400 x 250)	2	1200	1340	600	149,0	1,14	2 Pro Tür	1110	340	1100	600	von 50 bis 500	1110	410	1110	360	√			QMD 1206
QMD 1406	013440240	2 (500 x 250)	2	1400	1340	600	179,0	1,33	2 Pro Tür	1310	340	1300	600	von 50 bis 500	1310	410	1310	360	√			QMD 1406
QMD 1606	013440260	2 (600 x 250)	2	1600	1340	600	214,5	1,32	2 Pro Tür	1510	340	1500	600	von 50 bis 500	1510	410	1510	360	√			QMD 1606
QMD 1806	013440280	2 (700 x 250)	2	1800	1340	600	257,0	1,71	2 Pro Tür	1710	340	1700	600	von 50 bis 500	1710	410	1710	360	√			QMD 1806
QMD 2006	013440300	2 (800 x 250)	2	2000	1340	600	309,0	1,90	2 Pro Tür	1910	340	1900	600	von 50 bis 500	1910	410	1910	360	√			QMD 2006