

MADE
FOR



REIHENSCHALTSCHRÄNKE

DE

IRINOX
Inside your needs

REIHENSCHALTSCHRÄNKE

- 4 BASISMODELL AZ
- 7 VARIANTEN DER GRUNDSTRUKTUR
- 10 SEITENWÄNDE
- 12 KIT SICHTTÜR AUS LEXAN
- 14 KIT INNENTÜR AUS EDELSTAHL
- 16 KIT MODULARPANEELLE
- 18 KIT 19"-RACKHALTER
- 20 ERGÄNZUNGSMODUL KABELAUFSTIEG
- 22 ZUSAMMENFASSUNGSTABELLE GRUNDMODELL UND AUSSTATTUNGEN
- 24 ZUBEHÖR
- 46 ZUSAMMENFASSUNGSTABELLE ZUBEHÖR

TECHNISCHE VORTEILE

Montageplatte mit Rollen auf Schienen, tiefenverstellbar und seitlich ausziehbar.

Gelochter Rahmen zur Türverstärkung.

Höchste Flexibilität und Anpassungsfähigkeit des Produktes an mehrere modulare Konstruktionen.

Herstellung mit 2 Türen ohne Mittelsteg in IP66 möglich.

Reversible Türen und Möglichkeit, die verschraubten Seitenwände zu vertauschen.

UL-Zertifizierung der Standard-, der kundenspezifischen- und aneinander gereihten Produkte.

UL-Zertifizierung
Modulare Zusammenstellung möglich

gelochter Rahmen zur Türverstärkung

Reversible Türen



BASISMODELL AZ

Schaltschrank aus Edelstahl AISI 304 (Wnr. 1.4301) mit Montageplatte aus FeZn

Tragende Struktur mit vorgebohrtem Profil, geeignet zur Erhöhung der strukturellen Festigkeit (Foto 1)

Montageplatte mit Rollen auf Schienen, tiefenverstellbar und seitlich ausziehbar

Türscharniere (Foto 2), Anschlussystem/Verbindungssystem der einzelnen Strukturen (Foto 3), Verankerungssystem der Seiten- und Rückwände aus Edelstahl AISI 304 (Wnr. 1.4301)

Reversible Türen

Türverstärkung durch einen gelochten Rahmen und mit Erdungsbolzen (Foto 4)

Dachblech abnehmbar (Foto 5)

Viele Möglichkeiten der Kundenspezifizierung

Flache Kabeleinführungsplatte (Foto 7)

UL-zertifizierte Polyurethandichtung

Schutzgrad IP66



** UL-Zertifizierung auf Anfrage



REIHENSCHALTSCHRANK
BASISMODELL AZ

VORGEBOHRTER RAHMEN

DACHBLECH ABNEHMBAR

SOCKEL EINSEHBAR

FLACHE
KABELEINFÜHRUNGSPLATTE
MOOSGUMMI
KABELEINFÜHRUNGSPLATTE

TECHNISCHE BESCHREIBUNG

Edelstahl Typ: AISI 304 (Wnr 1.4301) Scotch-brite
Materialstärken: 1,5 mm
Tür: geschlossen
Türbefestigung: Scharniere
Türöffnungswinkel: 120°
Rahmen: Aussteifung vorgesehen für folgende Breiten: 600/800/1000/1200 mm
Rückwand: angeschraubt
Seitenwände: angeschraubt
Dachblech: angeschraubt
Schaltschrankboden: flache Kabeleinführungsplatte
Dichtung: Polyurethan
Montageplatte: enthalten, aus FeZn 25/10
Verschlussystem: Schwenkhebelgriff mit Doppelbarteinsatz 3 mm und Stangensystem

MÖGLICHE SONDERAUSFÜHRUNGEN

Abmessungen: andere Größen auf Anfrage verfügbar*

Materialstärken: andere Stärken auf Anfrage verfügbar*

Material: AISI 316L (Wnr. 1.4404)

Oberfläche: SN satiniert

Dichtung: Silikon*

* bitte bei Bestellung angeben

BAUTEILE AUF ANFRAGE

Montageplatte aus Edelstahl

Sockel von 4 Seiten einsehbar (Foto 6)

Seitenwände

Moosgummi Kabeleinführungsplatte (Foto 8), Standard nur für die Modelle mit Sockelboden, auf Anfrage in den anderen Modellen



REIHENSCHALTSCHRANK AZ
Axonometrie der Ausstattung

Paar Seitenwände

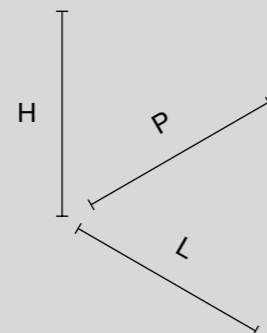
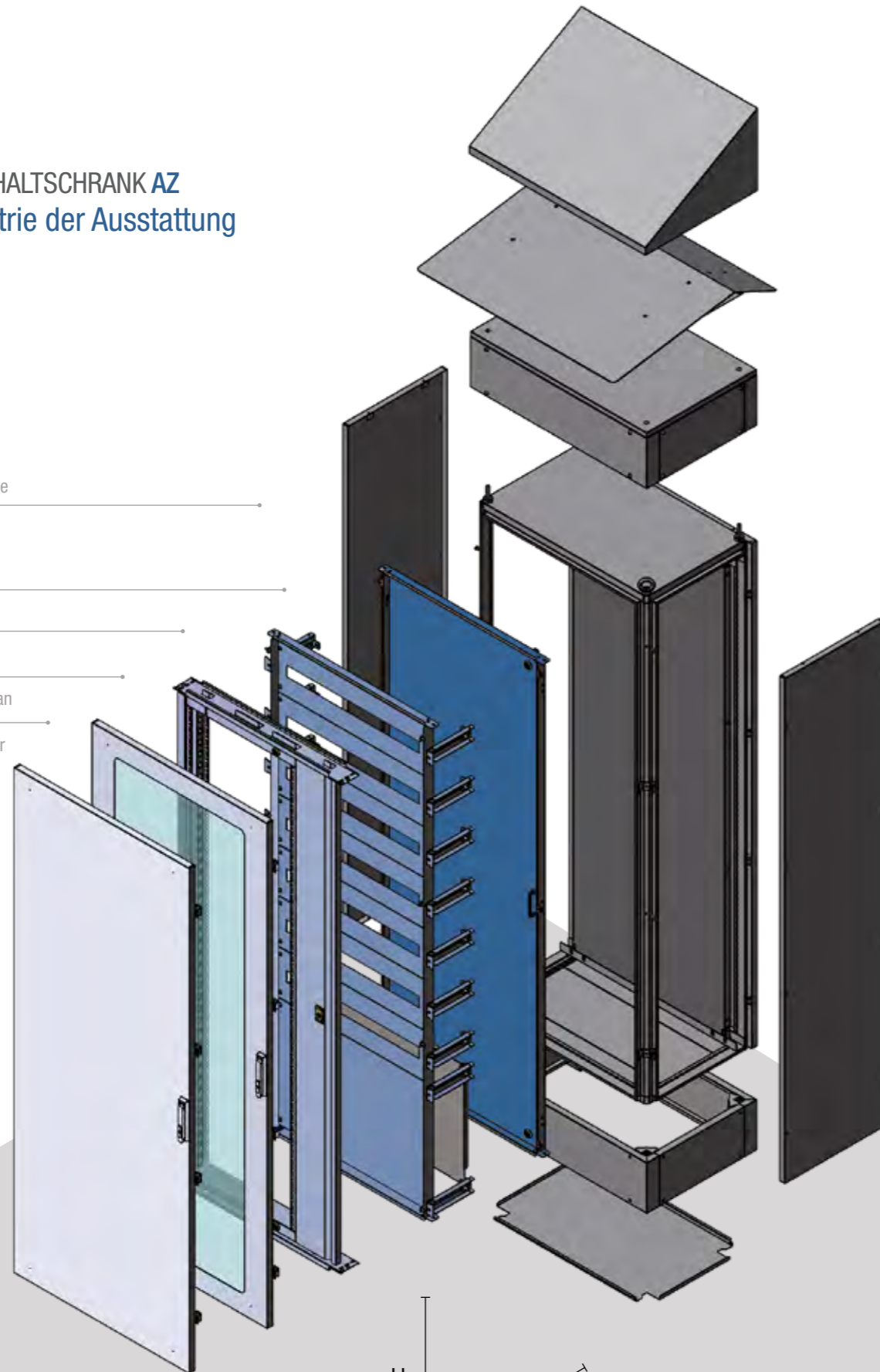
Innentür

Modularpaneele

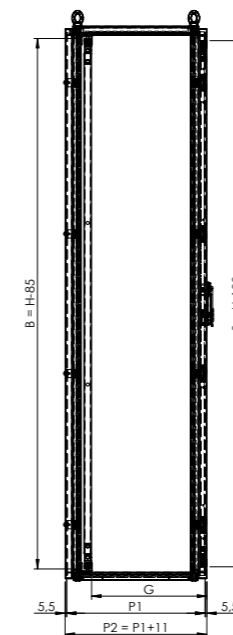
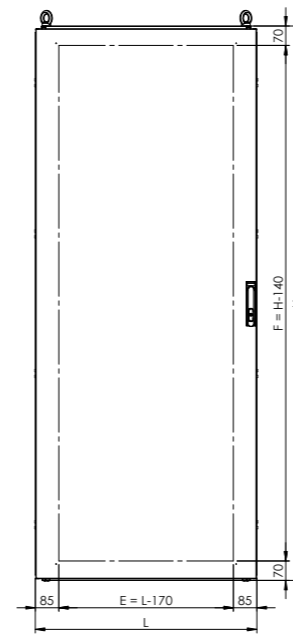
19"-Rackhalter

Sichttür aus Lexan

Geschlossene Tür

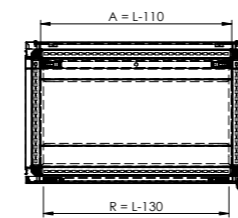


MODELL AZ UND VARIANTEN DER GRUNDSTRUKTUR



ZUSAMMENSETZUNG DES
STANDARDSCHALTSCHRANKES -
GRUNDSTRUKTUR

- Struktur
- Geschlossene Tür
- Flache Kabeleinführungsplatte
- Rückwand
- Standard-Montageplatte aus FeZn 25/10



L = B (Breite)
H = H (Höhe)
P = T (Tiefe)

VARIANTEN DER GRUNDSTRUKTUR

- Ausstattung mit Sichttür aus Lexan (A)
- Ausstattung mit Innentür aus Edelstahl AISI 304 (Wnr. 1.4301) (B)
- Ausstattung Modularpaneele (C)
- Ausstattung festes 19"-Rack (D)
- Ausstattung drehbares 19"-Rack (E)



Separat zu bestellen:
Seitenwände
Seite 10
Verschiedene Zubehörteile
ab Seite 24

TABELLE GRUNDSTRUKTUR MODELL AZ

Modell	Bestellnr. Grundstruktur	Außenabmessungen Struktur mm				Anzahl Türen	Kg*	Anzahl Scharniere	Abmessungen der Montageplatte mm		Abmessungen Rahmen zur Türverstärkung mm		Nutzfläche (Tür) mm		Nutztiefe mm mit Standardplatte	Nutztiefe mm mit Platte auf Rollen	Modell
		B	H	T1**	T2**				A	B	R	S	E	F	G	G	
AZ 40 180 40	AZ0401800400001	400	1800	400	411	1	65	4	290	1715	270	1700	230	1660	342	305	AZ 40 180 40
AZ 40 180 50	AZ0401800500001	400	1800	500	511	1	66	4	290	1715	270	1700	230	1660	442	405	AZ 40 180 50
AZ 40 180 60	AZ0401800600001	400	1800	600	611	1	68	4	290	1715	270	1700	230	1660	542	505	AZ 40 180 60
AZ 40 200 40	AZ0402000400001	400	2000	400	411	1	71	4	290	1915	270	1900	230	1860	342	305	AZ 40 200 40
AZ 40 200 50	AZ0402000500001	400	2000	500	511	1	72	4	290	1915	270	1900	230	1860	442	405	AZ 40 200 50
AZ 40 200 60	AZ0402000600001	400	2000	600	611	1	74	4	290	1915	270	1900	230	1860	542	505	AZ 40 200 60
AZ 60 180 40	AZ0601800400001	600	1800	400	411	1	89	4	490	1715	470	1700	430	1660	342	305	AZ 60 180 40
AZ 60 180 50	AZ0601800500001	600	1800	500	511	1	91	4	490	1715	470	1700	430	1660	442	405	AZ 60 180 50
AZ 60 180 60	AZ0601800600001	600	1800	600	611	1	93	4	490	1715	470	1700	430	1660	542	505	AZ 60 180 60
AZ 60 200 40	AZ0602000400001	600	2000	400	411	1	97	4	490	1915	470	1900	430	1860	342	305	AZ 60 200 40
AZ 60 200 50	AZ0602000500001	600	2000	500	511	1	100	4	490	1915	470	1900	430	1860	442	405	AZ 60 200 50
AZ 60 200 60	AZ0602000600002	600	2000	600	611	1	102	4	490	1915	470	1900	430	1860	542	505	AZ 60 200 60
AZ 80 180 40	AZ0801800400008	800	1800	400	411	1	109	4	690	1715	670	1700	630	1660	342	305	AZ 80 180 40
AZ 80 180 50	AZ0801800500013	800	1800	500	511	1	112	4	690	1715	670	1700	630	1660	442	405	AZ 80 180 50
AZ 80 180 60	AZ0801800600002	800	1800	600	611	1	114	4	690	1715	670	1700	630	1660	542	505	AZ 80 180 60
AZ 80 200 40	AZ0802000400001	800	2000	400	411	1	119	4	690	1915	670	1900	630	1860	342	305	AZ 80 200 40
AZ 80 200 50	AZ0802000500002	800	2000	500	511	1	121	4	690	1915	670	1900	630	1860	442	405	AZ 80 200 50
AZ 80 200 60	AZ0802000600008	800	2000	600	611	1	123	4	690	1915	670	1900	630	1860	542	505	AZ 80 200 60
AZ 100 180 40	AZ1001800400001	1000	1800	400	411	1	129	4	890	1715	870	1700	830	1660	342	305	AZ 100 180 40
AZ 100 180 50	AZ1001800500001	1000	1800	500	511	1	133	4	890	1715	870	1700	830	1660	442	405	AZ 100 180 50
AZ 100 180 60	AZ1001800600001	1000	1800	600	611	1	136	4	890	1715	870	1700	830	1660	542	505	AZ 100 180 60
AZ 100 200 40	AZ1002000400001	1000	2000	400	411	1	140	4	890	1915	870	1900	830	1860	342	305	AZ 100 200 40
AZ 100 200 50	AZ1002000500001	1000	2000	500	511	1	144	4	890	1915	870	1900	830	1860	442	405	AZ 100 200 50
AZ 100 200 60	AZ1002000600001	1000	2000	600	611	1	146	4	890	1915	870	1900	830	1860	542	505	AZ 100 200 60
AZ 120 180 40	AZ1201800400001	1200	1800	400	411	2	154	4 pro Tür	1090	1715	2 x 470	1700	2 x 430	1660	342	305	AZ 120 180 40
AZ 120 180 50	AZ1201800500001	1200	1800	500	511	2	158	4 pro Tür	1090	1715	2 x 470	1700	2 x 430	1660	442	405	AZ 120 180 50
AZ 120 180 60	AZ1201800600001	1200	1800	600	611	2	161	4 pro Tür	1090	1715	2 x 470	1700	2 x 430	1660	542	505	AZ 120 180 60
AZ 120 200 40	AZ1202000400001	1200	2000	400	411	2	167	4 pro Tür	1090	1915	2 x 470	1900	2 x 430	1860	342	305	AZ 120 200 40
AZ 120 200 50	AZ1202000500001	1200	2000	500	511	2	170	4 pro Tür	1090	1915	2 x 470	1900	2 x 430	1860	442	405	AZ 120 200 50
AZ 120 200 60	AZ1202000600006	1200	2000	600	611	2	173	4 pro Tür	1090	1915	2 x 470	1900	2 x 430	1860	542	505	AZ 120 200 60

* Die angegebenen Gewichte sind Nettogewichte, ohne Verpackung.

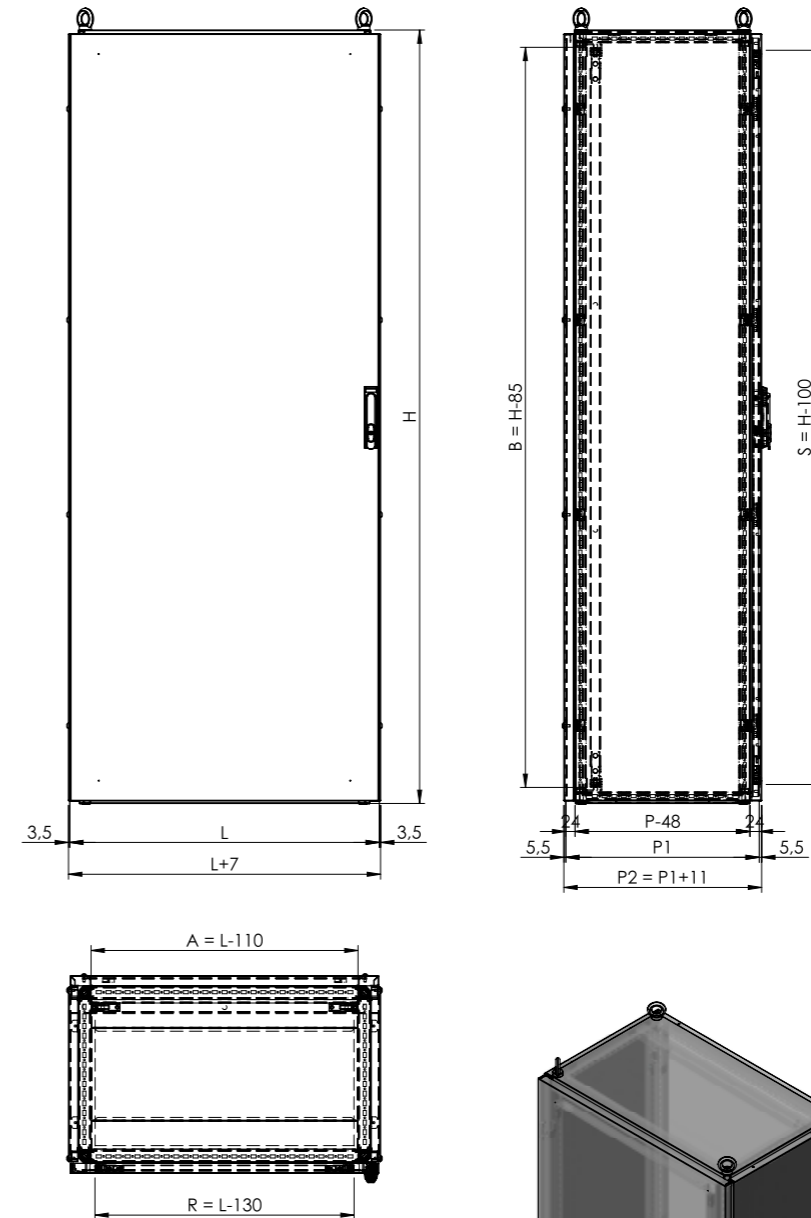
** P1 = Tiefe der Rahmenstruktur / P2 = Gesamttiefe der Grundstruktur (inkl. der Vorder- und Hintertüre)

Position der Transportösen

B (Außenabmessungen) - 80 mm / T (Außenabmessungen) - 80 mm

PAAR SEITENWÄNDE

Modell	Bestellnr.	Beschreibung mm	kg
AZ 40 180 40	0133710020	Seitenwände paar B = 1800 / T = 400	18
AZ 40 180 50	0133710030	Seitenwände paar B = 1800 / T = 500	22
AZ 40 180 60	0133710040	Seitenwände paar B = 1800 / T = 600	27
AZ 40 200 40	0133710070	Seitenwände paar B = 2000 / T = 400	20
AZ 40 200 50	0133710080	Seitenwände paar B = 2000 / T = 500	25
AZ 40 200 60	0133710090	Seitenwände paar B = 2000 / T = 600	30
AZ 60 180 40	0133710020	Seitenwände paar B = 1800 / T = 400	18
AZ 60 180 50	0133710030	Seitenwände paar B = 1800 / T = 500	22
AZ 60 180 60	0133710040	Seitenwände paar B = 1800 / T = 600	27
AZ 60 200 40	0133710070	Seitenwände paar B = 2000 / T = 400	20
AZ 60 200 50	0133710080	Seitenwände paar B = 2000 / T = 500	25
AZ 60 200 60	0133710090	Seitenwände paar B = 2000 / T = 600	30
AZ 80 180 40	0133710020	Seitenwände paar B = 1800 / T = 400	18
AZ 80 180 50	0133710030	Seitenwände paar B = 1800 / T = 500	22
AZ 80 180 60	0133710040	Seitenwände paar B = 1800 / T = 600	27
AZ 80 200 40	0133710070	Seitenwände paar B = 2000 / T = 400	20
AZ 80 200 50	0133710080	Seitenwände paar B = 2000 / T = 500	25
AZ 80 200 60	0133710090	Seitenwände paar B = 2000 / T = 600	30
AZ 100 180 40	0133710020	Seitenwände paar B = 1800 / T = 400	18
AZ 100 180 50	0133710030	Seitenwände paar B = 1800 / T = 500	22
AZ 100 180 60	0133710040	Seitenwände paar B = 1800 / T = 600	27
AZ 100 200 40	0133710070	Seitenwände paar B = 2000 / T = 400	20
AZ 100 200 50	0133710080	Seitenwände paar B = 2000 / T = 500	25
AZ 100 200 60	0133710090	Seitenwände paar B = 2000 / T = 600	30
AZ 120 180 40	0133710020	Seitenwände paar B = 1800 / T = 400	18
AZ 120 180 50	0133710030	Seitenwände paar B = 1800 / T = 500	22
AZ 120 180 60	0133710040	Seitenwände paar B = 1800 / T = 600	27
AZ 120 200 40	0133710070	Seitenwände paar B = 2000 / T = 400	20
AZ 120 200 50	0133710080	Seitenwände paar B = 2000 / T = 500	25
AZ 120 200 60	0133710090	Seitenwände paar B = 2000 / T = 600	30



PAAR SEITENWÄNDE

L	Breite
L+7	Gesamte Breite der Struktur mit montierten Seitenwänden
H	Höhe
P	Tiefe
A	Breite Montageplatte
B	Höhe Montageplatte
R	Breite Struktur
S	Höhe Struktur



** UL-Zertifizierung auf Anfrage

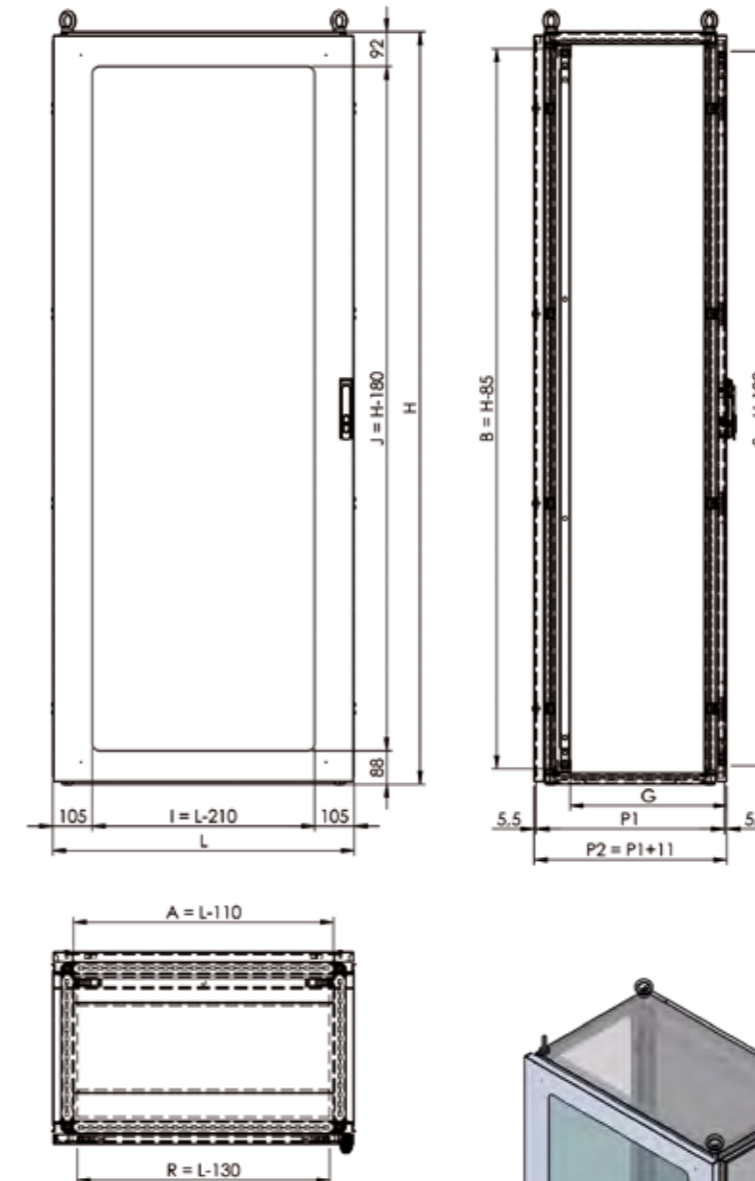
KIT AUSSTATTUNGSVARIANTEN

Der Reihenschaltschrank AZ ist das Basismodell mit geschlossener Tür, das auch als Grundstruktur für die im folgenden dargestellten Ausstattungen verwendet wird.

Jeder Kit beinhaltet nur die angegebene Ausstattung; bzgl. der Grundstruktur siehe die vorherigen Seiten. Die neben den einzelnen Tabellen angebrachte Zeichnung stellt die auf die Grundstruktur montierte Ausstattung und die technischen Details der betreffenden Ausstattung dar.

KIT SICHTTÜR AUS LEXAN FÜR DEN REIHENSCHALTSCHRANK AZ

Bezugsmodell	Beschreibung mm Sichttür aus Lexan AZ B H	Anzahl Türen	Anzahl Scharniere	Abmessungen Rahmen zur Türverstärkung mm		Sichtscheibe	
				R	S	I	J
AZ 40 180 40	B = 400 / H = 1800	1	4	270	1700	190	1620
AZ 40 180 50	B = 400 / H = 1800	1	4	270	1700	190	1620
AZ 40 180 60	B = 400 / H = 1800	1	4	270	1700	190	1620
AZ 40 200 40	B = 400 / H = 2000	1	4	270	1900	190	1820
AZ 40 200 50	B = 400 / H = 2000	1	4	270	1900	190	1820
AZ 40 200 60	B = 400 / H = 2000	1	4	270	1900	190	1820
AZ 60 180 40	B = 600 / H = 1800	1	4	470	1700	390	1620
AZ 60 180 50	B = 600 / H = 1800	1	4	470	1700	390	1620
AZ 60 180 60	B = 600 / H = 1800	1	4	470	1700	390	1620
AZ 60 200 40	B = 600 / H = 2000	1	4	470	1900	390	1820
AZ 60 200 50	B = 600 / H = 2000	1	4	470	1900	390	1820
AZ 60 200 60	B = 600 / H = 2000	1	4	470	1900	390	1820
AZ 80 180 40	B = 800 / H = 1800	1	4	670	1700	590	1620
AZ 80 180 50	B = 800 / H = 1800	1	4	670	1700	590	1620
AZ 80 180 60	B = 800 / H = 1800	1	4	670	1700	590	1620
AZ 80 200 40	B = 800 / H = 2000	1	4	670	1900	590	1820
AZ 80 200 50	B = 800 / H = 2000	1	4	670	1900	590	1820
AZ 80 200 60	B = 800 / H = 2000	1	4	670	1900	590	1820
AZ 100 180 40	B = 1000 / H = 1800	1	4	870	1700	790	1620
AZ 100 180 50	B = 1000 / H = 1800	1	4	870	1700	790	1620
AZ 100 180 60	B = 1000 / H = 1800	1	4	870	1700	790	1620
AZ 100 200 40	B = 1000 / H = 2000	1	4	870	1900	790	1820
AZ 100 200 50	B = 1000 / H = 2000	1	4	870	1900	790	1820
AZ 100 200 60	B = 1000 / H = 2000	1	4	870	1900	790	1820
AZ 120 180 40	B = 1200 / H = 1800	2	4 pro Tür	2 x 470	1700	2 x 390	1620
AZ 120 180 50	B = 1200 / H = 1800	2	4 pro Tür	2 x 470	1700	2 x 390	1620
AZ 120 180 60	B = 1200 / H = 1800	2	4 pro Tür	2 x 470	1700	2 x 390	1620
AZ 120 200 40	B = 1200 / H = 2000	2	4 pro Tür	2 x 470	1900	2 x 390	1820
AZ 120 200 50	B = 1200 / H = 2000	2	4 pro Tür	2 x 470	1900	2 x 390	1820
AZ 120 200 60	B = 1200 / H = 2000	2	4 pro Tür	2 x 470	1900	2 x 390	1820



KIT SICHTTÜR AUS LEXAN

L	Breite
H	Höhe
P	Tiefe
A	Breite Montageplatte
B	Höhe Montageplatte
R	Breite Struktur
S	Höhe Struktur
I	Breite Sichtscheibe
J	Höhe Sichtscheibe
G	Nutztiefe

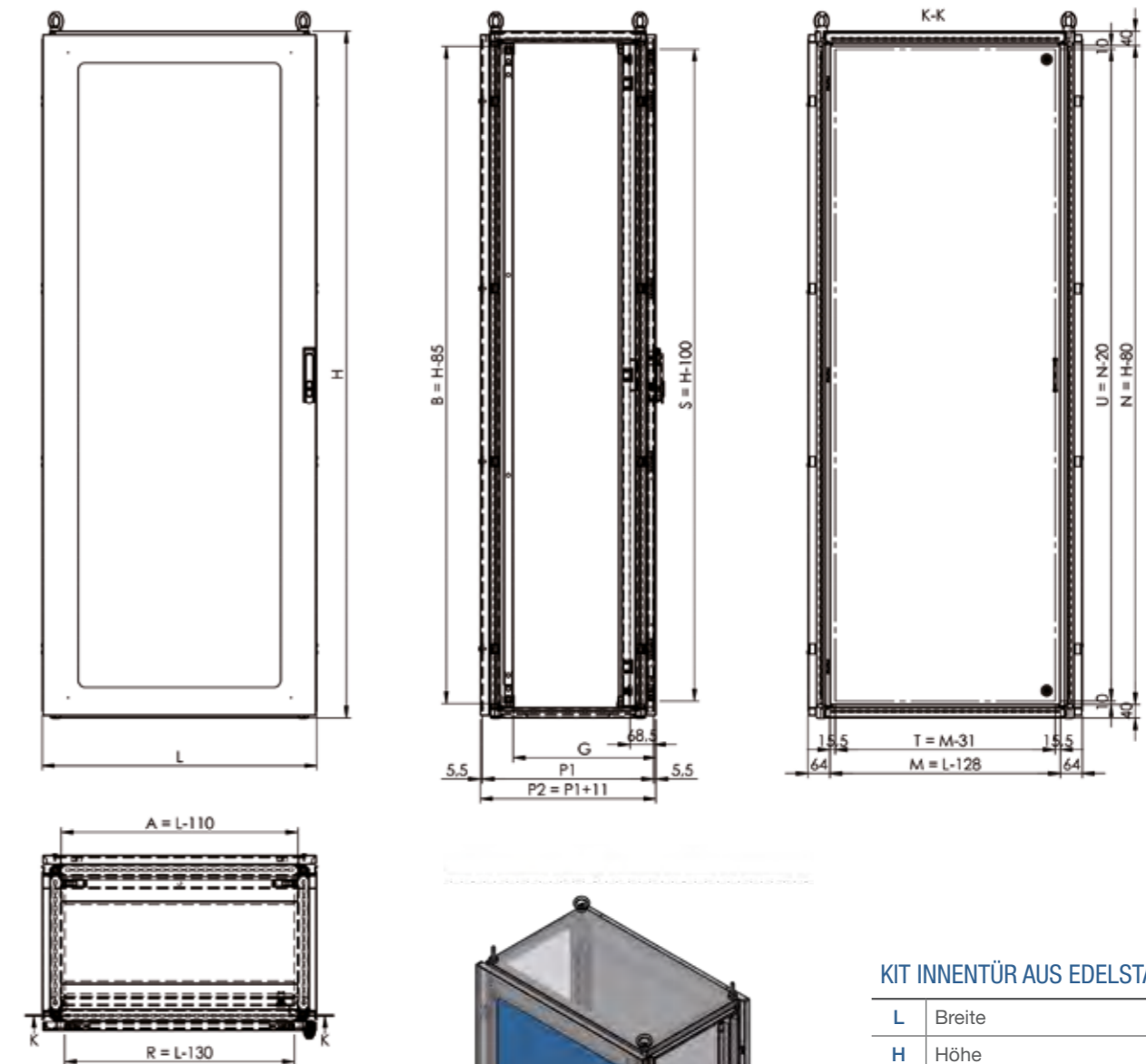


** UL-Zertifizierung auf Anfrage

KIT INNENTÜR AUS EDELSTAHL FÜR DEN REIHENSCHALTSCHRANK AZ

Bezugsmodell	Beschreibung mm Innentür AZ B H	Anzahl Türen	Maße Innentür AZ in mm		Nutzfläche Innentür	
			M	N	T	U
AZ 40 180 40	B = 400 / H = 1800	1	272	1720	241	1700
AZ 40 180 50	B = 400 / H = 1800	1	272	1720	241	1700
AZ 40 180 60	B = 400 / H = 1800	1	272	1720	241	1700
AZ 40 200 40	B = 400 / H = 2000	1	272	1920	241	1900
AZ 40 200 50	B = 400 / H = 2000	1	272	1920	241	1900
AZ 40 200 60	B = 400 / H = 2000	1	272	1920	241	1900
AZ 60 180 40	B = 600 / H = 1800	1	472	1720	441	1700
AZ 60 180 50	B = 600 / H = 1800	1	472	1720	441	1700
AZ 60 180 60	B = 600 / H = 1800	1	472	1720	441	1700
AZ 60 200 40	B = 600 / H = 2000	1	472	1920	441	1900
AZ 60 200 50	B = 600 / H = 2000	1	472	1920	441	1900
AZ 60 200 60	B = 600 / H = 2000	1	472	1920	441	1900
AZ 80 180 40	B = 800 / H = 1800	1	672	1720	641	1700
AZ 80 180 50	B = 800 / H = 1800	1	672	1720	641	1700
AZ 80 180 60	B = 800 / H = 1800	1	672	1720	641	1700
AZ 80 200 40	B = 800 / H = 2000	1	672	1920	641	1900
AZ 80 200 50	B = 800 / H = 2000	1	672	1920	641	1900
AZ 80 200 60	B = 800 / H = 2000	1	672	1920	641	1900
AZ 100 180 40	B = 1000 / H = 1800	1	872	1720	841	1700
AZ 100 180 50	B = 1000 / H = 1800	1	872	1720	841	1700
AZ 100 180 60	B = 1000 / H = 1800	1	872	1720	841	1700
AZ 100 200 40	B = 1000 / H = 2000	1	872	1920	841	1900
AZ 100 200 50	B = 1000 / H = 2000	1	872	1920	841	1900
AZ 100 200 60	B = 1000 / H = 2000	1	872	1920	841	1900
AZ 120 180 40	B = 1200 / H = 1800	2	2x533	1675	2x502	1655
AZ 120 180 50	B = 1200 / H = 1800	2	2x533	1675	2x502	1655
AZ 120 180 60	B = 1200 / H = 1800	2	2x533	1675	2x502	1655
AZ 120 200 40	B = 1200 / H = 2000	2	2x533	1875	2x502	1855
AZ 120 200 50	B = 1200 / H = 2000	2	2x533	1875	2x502	1855
AZ 120 200 60	B = 1200 / H = 2000	2	2x533	1875	2x502	1855

Standardausführung mit Sichttür aus Lexan.
Für geschlossene Tür bitte bei Anfrage/Bestellung angeben.



KIT INNENTÜR AUS EDELSTAHL

L	Breite
H	Höhe
P	Tiefe
A	Breite Montageplatte
B	Höhe Montageplatte
R	Breite Struktur
S	Höhe Struktur
M	Breite Innentür
N	Höhe Innentür
T	Nutzbreite Innentür
U	Nutzhöhe Innentür
G	Nutztiefe



** UL-Zertifizierung auf Anfrage

KIT MODULARPANELEE FÜR DEN REIHENSCHALTSCHRANK AZ

Bezugsmodell	Beschreibung mm Kit Modularpaneele AZ	Paneele		Module	
		geschlossen H=500	modular H=200	pro Reihe	gesamt
AZ 60 180 40	B = 600 / H = 1800	1	6	24	144
AZ 60 180 50	B = 600 / H = 1800	1	6	24	144
AZ 60 180 60	B = 600 / H = 1800	1	6	24	144
AZ 60 200 40	B = 600 / H = 2000	1	7	24	204
AZ 60 200 50	B = 600 / H = 2000	1	7	24	204
AZ 60 200 60	B = 600 / H = 2000	1	7	24	204
AZ 80 180 40	B = 800 / H = 1800	1	6	34	204
AZ 80 180 50	B = 800 / H = 1800	1	6	34	204
AZ 80 180 60	B = 800 / H = 1800	1	6	34	204
AZ 80 200 40	B = 800 / H = 2000	1	7	34	238
AZ 80 200 50	B = 800 / H = 2000	1	7	34	238
AZ 80 200 60	B = 800 / H = 2000	1	7	34	238
AZ 100 180 40	B = 1000 / H = 1800	1	6	44	264
AZ 100 180 50	B = 1000 / H = 1800	1	6	44	264
AZ 100 180 60	B = 1000 / H = 1800	1	6	44	264
AZ 100 200 40	B = 1000 / H = 2000	1	7	44	308
AZ 100 200 50	B = 1000 / H = 2000	1	7	44	308
AZ 100 200 60	B = 1000 / H = 2000	1	7	44	308
AZ 120 180 40	B = 1200 / H = 1800	2	12	24	288
AZ 120 180 50	B = 1200 / H = 1800	2	12	24	288
AZ 120 180 60	B = 1200 / H = 1800	2	12	24	288
AZ 120 200 40	B = 1200 / H = 2000	2	14	24	336
AZ 120 200 50	B = 1200 / H = 2000	2	14	24	336
AZ 120 200 60	B = 1200 / H = 2000	2	14	24	336

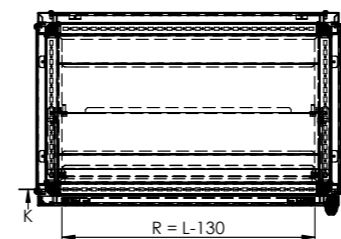
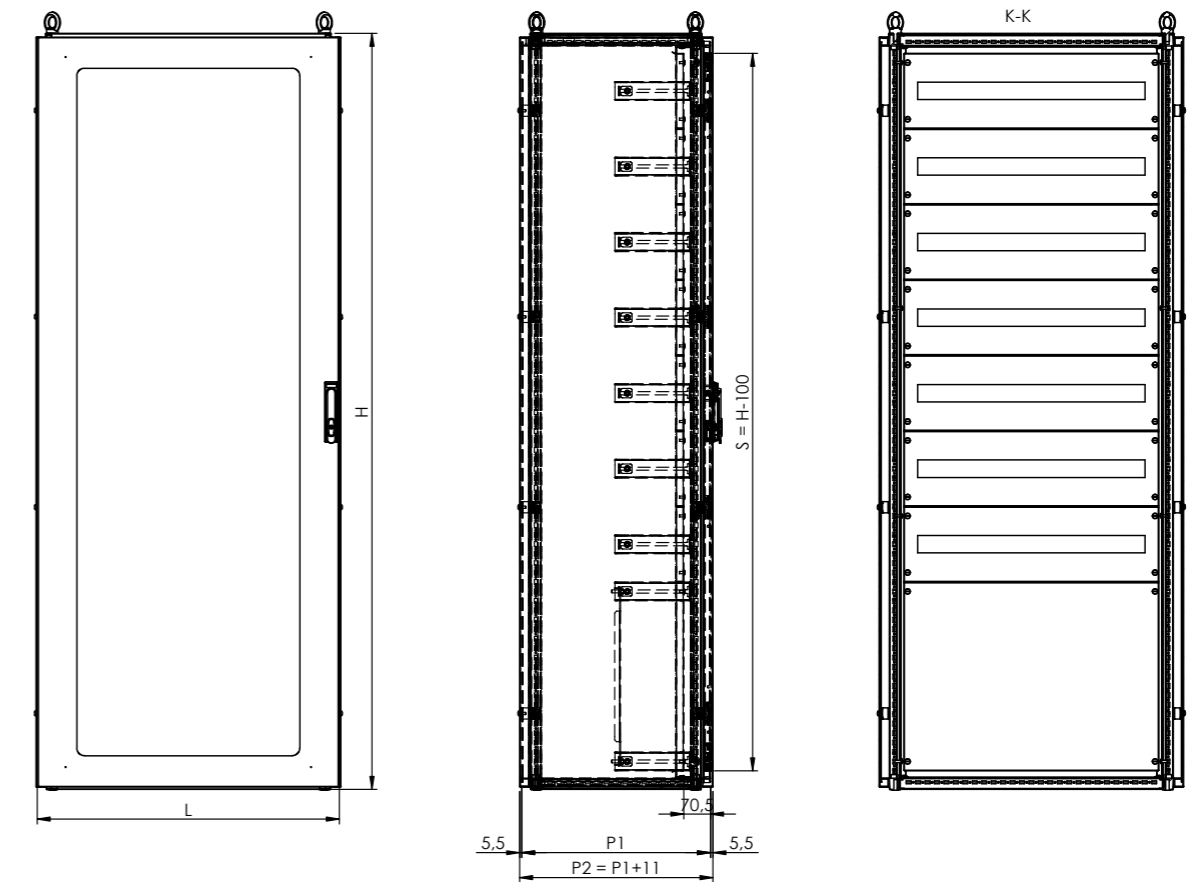
Standardausführung mit angeschraubten Modularpaneelen. Scharnierte Modularpaneele und/oder Sonderausführungen nach Kundenwunsch auf Anfrage verfügbar.

Diese Ausstattungsvariante ist ohne Montageplatte.

Auf Anfrage sind in der Breite verminderte Montageplatten verfügbar.

Nutzhöhe der Modularpaneele H-100mm.

Standardausführung mit Sichttür aus Lexan. Für geschlossene Tür bitte bei Anfrage/Bestellung angeben.



KIT MODULARPANELEE

L	Breite
H	Höhe
P	Tiefe
R	Breite Struktur
S	Höhe Struktur
G	Nutztiefe

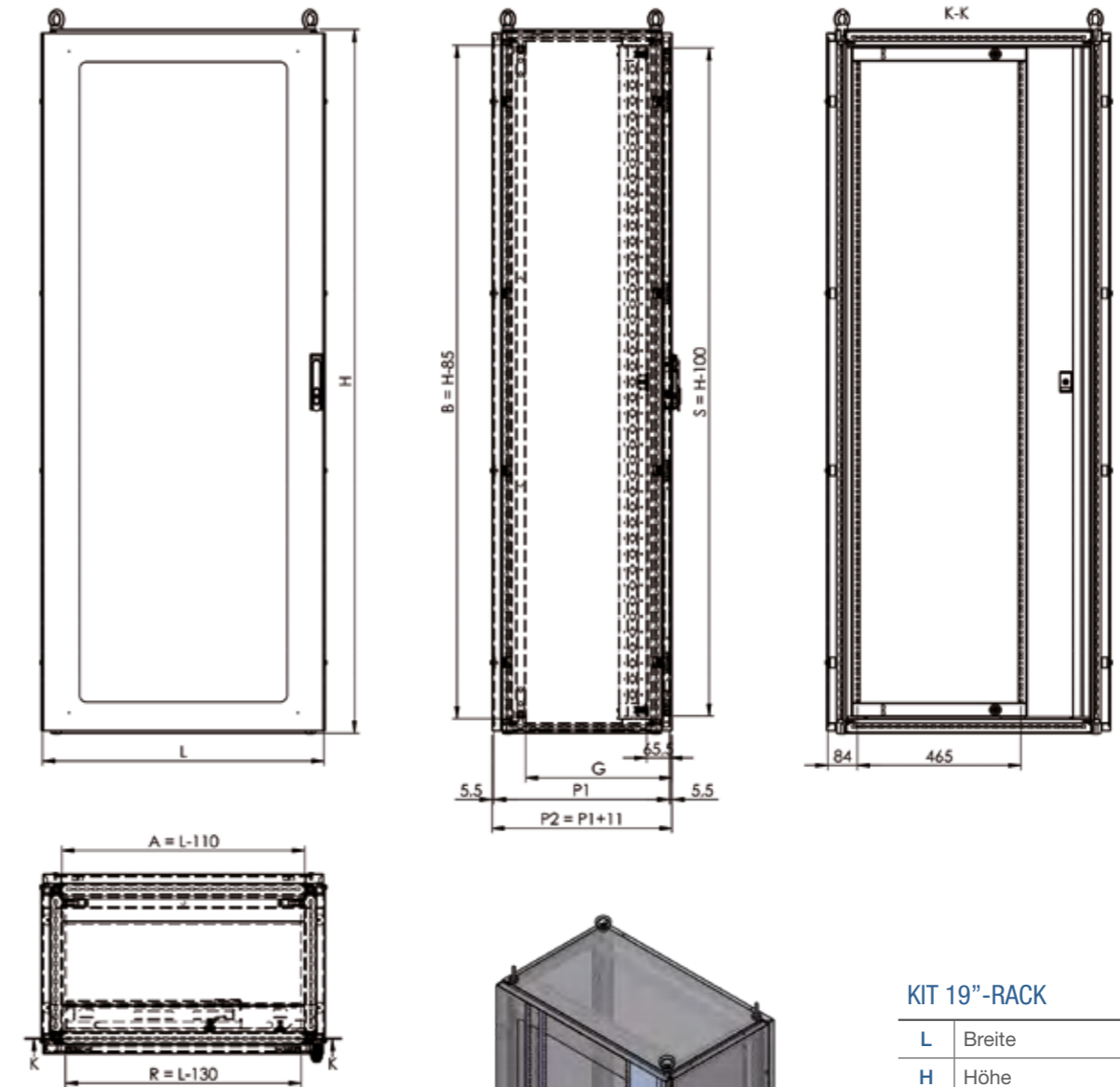


** UL-Zertifizierung auf Anfrage

KIT 19"-RACK FÜR DEN REIHENSCHALTSCHRANK AZ

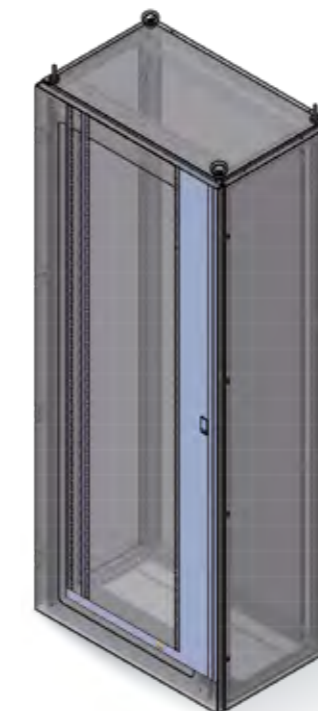
Bezugsmodell	Bestellnr. Kit 19"-Rackhalter	
	fest	drehbar
AZ 60 180 40	✓	✓
AZ 60 180 50	✓	✓
AZ 60 180 60	✓	✓
AZ 60 200 40	✓	✓
AZ 60 200 50	✓	✓
AZ 60 200 60	✓	✓
AZ 80 180 40	✓	✓
AZ 80 180 50	✓	✓
AZ 80 180 60	✓	✓
AZ 80 200 40	✓	✓
AZ 80 200 50	✓	✓
AZ 80 200 60	✓	✓
AZ 100 180 40	✓	✓
AZ 100 180 50	✓	✓
AZ 100 180 60	✓	✓
AZ 100 200 40	✓	✓
AZ 100 200 50	✓	✓
AZ 100 200 60	✓	✓
AZ 120 180 40	nicht verfügbar	✓
AZ 120 180 50	nicht verfügbar	✓
AZ 120 180 60	nicht verfügbar	✓
AZ 120 200 40	nicht verfügbar	✓
AZ 120 200 50	nicht verfügbar	✓
AZ 120 200 60	nicht verfügbar	✓

Standardausführung mit Sichttür aus Lexan. Für geschlossene Tür bitte bei Anfrage/Bestellung angeben.



KIT 19"-RACK

L	Breite
H	Höhe
P	Tiefe
A	Breite Montageplatte
B	Höhe Montageplatte
R	Breite Struktur
S	Höhe Struktur
G	Nutztiefe

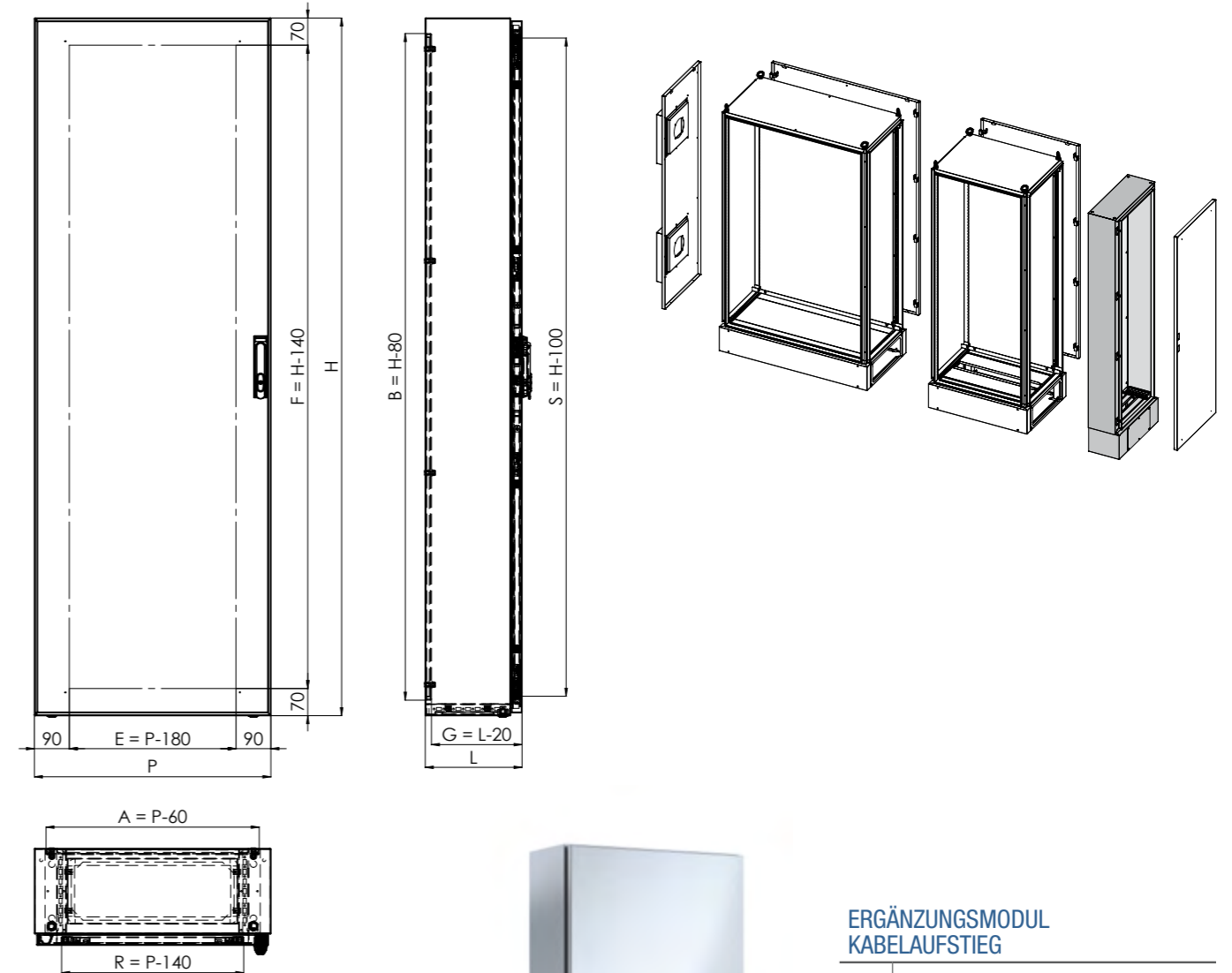


** UL-Zertifizierung auf Anfrage

ERGÄNZUNGSMODUL KABELAUFSTIEG

Der Anschluss Kabelaufstieg, Modell AZRC, ist das Reihenanfangs-/endmodul und ist für den Kabelaufstieg/-abstieg und die Pneumatikbaugruppen geeignet. Hergestellt aus Edelstahl AISI 304 (Wnr. 1.4301). Die Montageplatte aus FeZn trennt das Modul von den mit ihm verbundenen Reihenschaltschränken.

Bezugsmodell	Beschreibung Kabelaufstieg AZ mm B / H / T	Anzahl Türen	Außenabmessungen mm B / H / T	Anzahl Scharniere	Maße Montageplatte		Maße Rahmen		Nutzfläche (Tür)		Nutztiefe
					A	B	R	S	E	F	
AZ 40 180 40	250 / 1800 / 400	1	250 / 1800 / 410	4	350	1720	270	1700	230	1660	230
AZ 40 180 50	250 / 1800 / 500	1	250 / 1800 / 510	4	450	1720	370	1700	330	1660	230
AZ 40 180 60	250 / 1800 / 600	1	250 / 1800 / 610	4	550	1720	470	1700	430	1660	230
AZ 40 200 40	250 / 2000 / 400	1	250 / 2000 / 410	4	350	1920	270	1900	230	1860	230
AZ 40 200 50	250 / 2000 / 500	1	250 / 2000 / 510	4	450	1920	370	1900	330	1860	230
AZ 40 200 60	250 / 2000 / 600	1	250 / 2000 / 610	4	550	1920	470	1900	430	1860	230
AZ 60 180 40	250 / 1800 / 400	1	250 / 1800 / 410	4	350	1720	270	1700	230	1660	230
AZ 60 180 50	250 / 1800 / 500	1	250 / 1800 / 510	4	450	1720	370	1700	330	1660	230
AZ 60 180 60	250 / 1800 / 600	1	250 / 1800 / 610	4	550	1720	470	1700	430	1660	230
AZ 60 200 40	250 / 2000 / 400	1	250 / 2000 / 410	4	350	1920	270	1900	230	1860	230
AZ 60 200 50	250 / 2000 / 500	1	250 / 2000 / 510	4	450	1920	370	1900	330	1860	230
AZ 60 200 60	250 / 2000 / 600	1	250 / 2000 / 610	4	550	1920	470	1900	430	1860	230
AZ 80 180 40	250 / 1800 / 400	1	250 / 1800 / 410	4	350	1720	270	1700	230	1660	230
AZ 80 180 50	250 / 1800 / 500	1	250 / 1800 / 510	4	450	1720	370	1700	330	1660	230
AZ 80 180 60	250 / 1800 / 600	1	250 / 1800 / 610	4	550	1720	470	1700	430	1660	230
AZ 80 200 40	250 / 2000 / 400	1	250 / 2000 / 410	4	350	1920	270	1900	230	1860	230
AZ 80 200 50	250 / 2000 / 500	1	250 / 2000 / 510	4	450	1920	370	1900	330	1860	230
AZ 80 200 60	250 / 2000 / 600	1	250 / 2000 / 610	4	550	1920	470	1900	430	1860	230
AZ 100 180 40	250 / 1800 / 400	1	250 / 1800 / 410	4	350	1720	270	1700	230	1660	230
AZ 100 180 50	250 / 1800 / 500	1	250 / 1800 / 510	4	450	1720	370	1700	330	1660	230
AZ 100 180 60	250 / 1800 / 600	1	250 / 1800 / 610	4	550	1720	470	1700	430	1660	230
AZ 100 200 40	250 / 2000 / 400	1	250 / 2000 / 410	4	350	1920	270	1900	230	1860	230
AZ 100 200 50	250 / 2000 / 500	1	250 / 2000 / 510	4	450	1920	370	1900	330	1860	230
AZ 100 200 60	250 / 2000 / 600	1	250 / 2000 / 610	4	550	1920	470	1900	430	1860	230
AZ 120 180 40	250 / 1800 / 400	1	250 / 1800 / 410	4	350	1720	270	1700	230	1660	230
AZ 120 180 50	250 / 1800 / 500	1	250 / 1800 / 510	4	450	1720	370	1700	330	1660	230
AZ 120 180 60	250 / 1800 / 600	1	250 / 1800 / 610	4	550	1720	470	1700	430	1660	230
AZ 120 200 40	250 / 2000 / 400	1	250 / 2000 / 410	4	350	1920	270	1900	230	1860	230
AZ 120 200 50	250 / 2000 / 500	1	250 / 2000 / 510	4	450	1920	370	1900	330	1860	230
AZ 120 200 60	250 / 2000 / 600	1	250 / 2000 / 610	4	550	1920	470	1900	430	1860	230



ERGÄNZUNGSMODUL KABELAUFSTIEG

L	Breite
H	Höhe
P	Tiefe
A	Breite Montageplatte
B	Höhe Montageplatte
R	Breite Struktur
S	Höhe Struktur
G	Nutztiefe



** UL-Zertifizierung auf Anfrage

Eine breite Palette an Zubehörteilen ermöglicht es, alle Standard- oder kundenspezifischen Modelle zu vervollständigen, um sämtlichen Anforderungen zu genügen.

Das Zubehör sieht eine spezielle Bearbeitung des Schaltschranks vor, deshalb könnten der IP Schutzgrad oder andere Zertifizierungen geändert werden. Bitte bei der Anfrage/Bestellung angeben.

KABELEINFÜHRUNGSPLETTEN

Kabeleinführungsplatte aus Edelstahl AISI 304 (Wnr. 1.4301), geeignet zur Verwendung mit Kabelverschraubung. Standardausführungen mit flacher Kabeleinführungsplatte; es kann auf Anfrage durch eine Moosgummi-Kabeleinführungsplatte ersetzt werden.

FLACHE KABELEINFÜHRUNGSPLETTTE
(bereits in der Standardausstattung enthalten)



MOOSGUMMI-KABELEINFÜHRUNGSPLETTTE



AUSSENAUSBAUZUBEHÖR

DÄCHER

Regendach aus Edelstahl AISI 304 (Wnr. 1.4301) zur Erhöhung der Wetterbeständigkeit der Schaltschränke (1). Nutzbar nur für Einzelstrukturen AZ; für Anreihenschaltschränke wird das Regendach als Sonderanfertigung realisiert. Verfügbar auch als staubdichte Version mit einer Dachneigung von 30° (2).

Beide Ausführungen werden mit M12 Buchsen befestigt.

1



2



Es ist notwendig, die Zubehörteile bereits bei der Anfrage / beim Auftrag anzugeben.

SOCKEL

Tragplatte aus Edelstahl AISI 304 (Wnr. 1.4301) zur Befestigung des Schaltschranks am Boden, von 4. Seiten einsehbar, unten geöffnet.

Jeder Sockel ist mit 2 Platten (vordere und hintere) und noch 2 geschlossener Seitenplatten zusammengesetzt.

Bei Anreihenschaltschränke sind die Seitenteile des Sockels an der Innenseite geöffnet, um die Kabel zwischen den verschiedenen Strukturen durchzuführen.

Die Höhe des Standardsockels ist 100 mm.



SOCKELBODEN*

Angeschraubtes Edelstahlblech AISI 304 (Wnr 1.4301) zur Schließung des Sockels.

* Für den Sockelboden ist standardmäßig die Moosgummi-Kabeleinführungsplatte vorgesehen.



Für Nivellierfüße
und Lenkrollen
siehe Seite 34

Es ist notwendig, die Zubehörteile bereits bei der Anfrage / beim Auftrag anzugeben.

AUFSATZMODUL FÜR REIHENSCHALTSCHRÄNKE

Aufsatzmodul aus Edelstahl AISI 304 (Wnr. 1.4301) zur Positionierung auf dem Schaltschrank zur Unterbringung von Kabeln und Sammelschienensystemen, H = 200 mm.

Beschreibung	Außenabmessungen B x T	Basismodell AZ	Ausstattung mit Sichttür aus Lexan AZV	Ausstattung mit Modularpaneelen AZMV
Kit Aufsatzmodul AZ 40 40	400x400	•	•	•
Kit Aufsatzmodul AZ 40 50	400x500	•	•	•
Kit Aufsatzmodul AZ 40 60	400x600	•	•	•
Kit Aufsatzmodul AZ 60 40	600x400	•	•	•
Kit Aufsatzmodul AZ 60 50	600x500	•	•	•
Kit Aufsatzmodul AZ 60 60	600x600	•	•	•
Kit Aufsatzmodul AZ 80 40	800x400	•	•	•
Kit Aufsatzmodul AZ 80 50	800x500	•	•	•
Kit Aufsatzmodul AZ 80 60	800x600	•	•	•
Kit Aufsatzmodul AZ 100 40	1000x400	•	•	•
Kit Aufsatzmodul AZ 100 50	1000x500	•	•	•
Kit Aufsatzmodul AZ 100 60	1000x600	•	•	•
Kit Aufsatzmodul AZ 120 40	1200x400	•	•	•
Kit Aufsatzmodul AZ 120 50	1200x500	•	•	•
Kit Aufsatzmodul AZ 120 60	1200x600	•	•	•



ANREIHSATZ

Verschiedene Systeme von Anreihensätzen mehrerer Reihenschaltschränke mit verschiedenen Konfigurationsmöglichkeiten der Montageplatte.

ANREIHSATZ FÜR REIHENSCHALTSCHRÄNKE

Modell	Beschreibung
0133770110	ANREIHSATZ 180 40
0133770120	ANREIHSATZ 180 50
0133770130	ANREIHSATZ 180 60
0133770160	ANREIHSATZ 200 40
0133770170	ANREIHSATZ 200 50
0133770170	ANREIHSATZ 200 60

Der Anreihensatz enthält: / Verbindungshaken (Detail D);
/ Schrauben zur Fixierung.



Es ist notwendig, die Zubehörteile bereits bei der Anfrage / beim Auftrag anzugeben.

ANREIHSATZ FÜR REIHENSCHALTSCHRÄNKE UND MONTAGEPLATTEN

A Standardaufbau mit Seitenplatten mit einer verminderten Breite und einer mittigen Platte mit Gesamtbreite.

TOT = Montageplatte mit Gesamtbreite
PAR = Seitenplatten mit verminderter Breite

Der Anreihensatz enthält: / Verbindungshaken (Detail D);
/ Schrauben zur Fixierung.

B Auf Anfrage ist der Aufbau mit den vollständigen Montageplatten möglich.

TOT = Montageplatte mit Gesamtbreite

Der Anreihensatz enthält: / Verbindungshaken (Detail D);
/ Schrauben zur Fixierung.

Bestellnr Anreihensatz A und B	Beschreibung
AZKUA1800400006	ANREIHSATZ 180 40 P.I. PARZ/TOT
AZKUA1800500007	ANREIHSATZ 180 50 P.I. PARZ/TOT
AZKUA1800600006	ANREIHSATZ 180 60 P.I. PARZ/TOT
AZKUA2000400010	ANREIHSATZ 200 40 P.I. PARZ/TOT
AZKUA2000500010	ANREIHSATZ 200 50 P.I. PARZ/TOT
AZKUA2000600009	ANREIHSATZ 200 60 P.I. PARZ/TOT

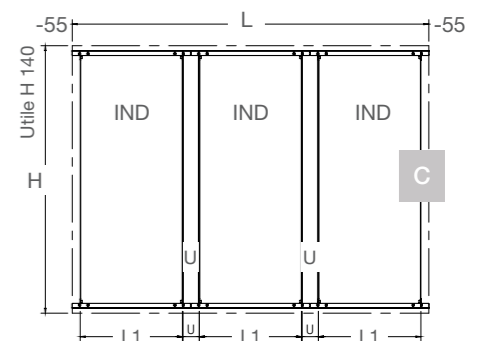
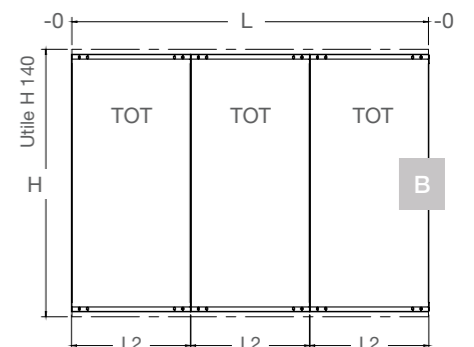
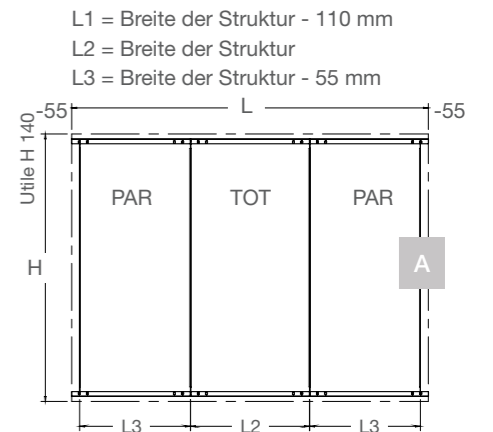
C Auf Anfrage ist der Aufbau für einzelne nebeneinander stehende Strukturen.

IND = Montageplatte (mit Fronteinbau)
U = Anreihensatz für die Montageplatte

Der Anreihensatz variiert abhängig davon die Höhe des Schrankes und enthält:
/ Anreihensatzplatte L=110 mm;
/ Verbindungshaken (Detail D);
/ Schrauben zur Fixierung.

Bestellnr Anreihensatz C	Beschreibung
AZKUA1800400007	ANREIHSATZ 180 40 P.I. IND
AZKUA1800500003	ANREIHSATZ 180 50 P.I. IND
AZKUA1800600005	ANREIHSATZ 180 60 P.I. IND
AZKUA2000400007	ANREIHSATZ 200 40 P.I. IND
AZKUA2000500007	ANREIHSATZ 200 50 P.I. IND
AZKUA2000600008	ANREIHSATZ 200 60 P.I. IND

Es ist notwendig, die Zubehörteile bereits bei der Anfrage / beim Auftrag anzugeben.



SCHUTZFENSTER

SCHUTZFENSTER FPH MIT RAHMEN

aus Edelstahl AISI 304 (Wnr. 1.4301), gekennzeichnet durch:

Sichttür aus Lexan (durchsichtige Scheibe aus Polycarbonat, Stärke: 4 mm, UV-Strahlen abweisend)

Unsichtbare Scharniere aus Edelstahl AISI 304, die sich bis zu 145° öffnen lassen.

Verschluss: verchromter Zamak-Vorreiber mit Sicherheitseinsatz 3 mm.

Einfache Reinigung durch glattflächige Profilgestaltung.

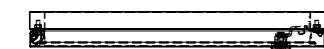
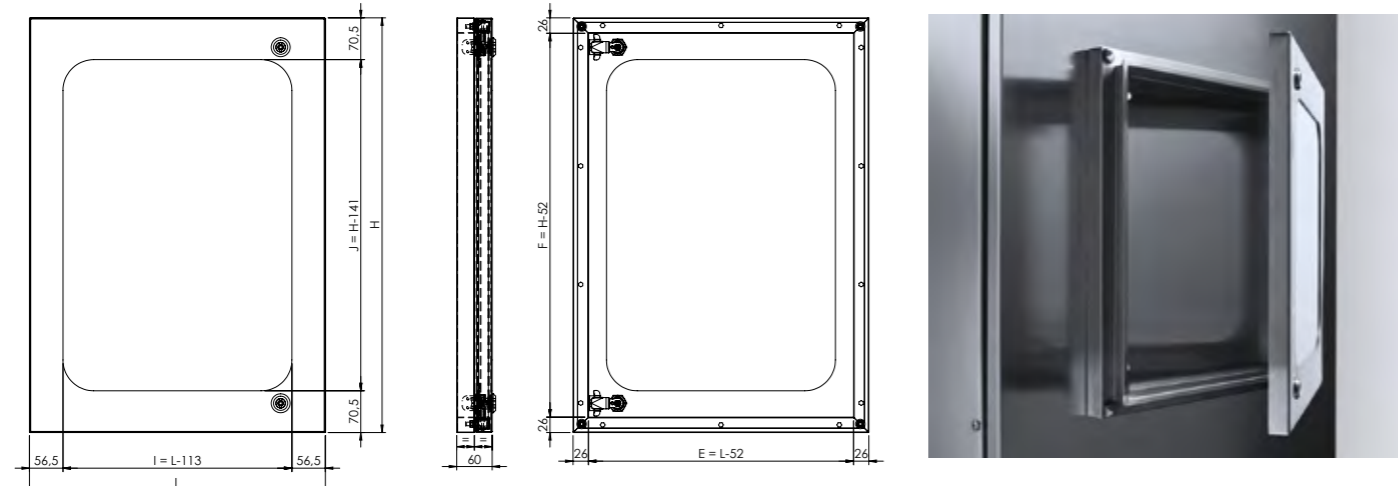
Doppelte Dichtung hinten für größtmögliche Dichtigkeit

Anschläge aus Edelstahl AISI 304 (Wnr. 1.4301) zur Selbstzentrierung der Sichttüre, mit Schutz gegen ein Quetschen der Dichtung.

cURus-Zertifizierung auf Anfrage (durchsichtige Scheibe aus Polycarbonat, Stärke: 4 mm, mit UL-Zulassung).

Ausführungen auf Anfrage: kundenspezifische Abmessungen, bruchsicheres Glas 3+3, aus Edelstahl AISI 316L (Wnr. 1.4404), Vorreiber aus Edelstahl, Gasdruckfedern zur vertikalen Öffnung.

Schutzgrad IP66



L = B (Breite)
H = H (Höhe)
P = T (Tiefe)

Modell	Bestellnr.	Basismodell AZ	Ausstattung mit Sichttür aus Lexan AZV	Ausstattung mit Modularpaneelen AZMV	Kabelaufstieg AZRC
FPH 50 50	013701022	•			•
FPH 50 70	013701032	•			•
FPH 70 50	013701042	•			•
FPH 75 75	013701052	•			•

Modell	Bestellnr	Außenabmessungen mm			Sichtscheibe		Nettoabstand		Zertifizierungen cURus
		B	H	T	I	J	E	F	
FPH 50 50	FH0500500060001	500	500	60	387	359	448	448	auf Anfrage
FPH 50 70	FH0500700060002	500	700	60	387	559	448	648	auf Anfrage
FPH 70 50	FH0700500060001	700	500	60	587	359	648	448	auf Anfrage
FPH 75 75	FH0750750060001	750	750	60	637	609	698	698	auf Anfrage

Es ist notwendig, die Zubehörteile bereits bei der Anfrage / beim Auftrag anzugeben.

SCHUTZFENSTER FP MIT DIREKTER WANDBEFESTIGUNG

aus Edelstahl AISI 304 (Wnr. 1.4301) gekennzeichnet durch:

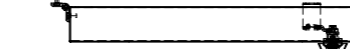
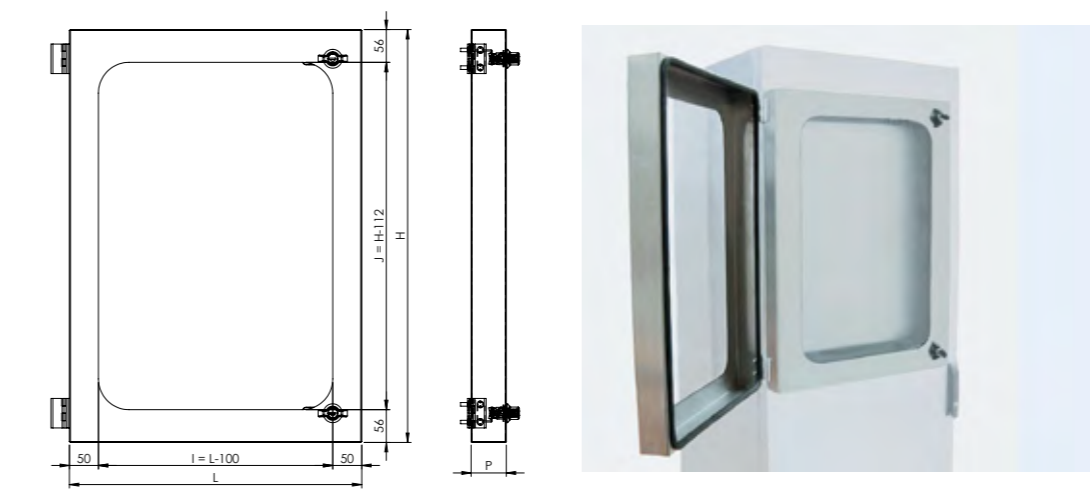
Sichttüre aus Lexan (durchsichtige Scheibe aus Polycarbonat, Stärke: 4 mm, UV-Strahlen abweisend).

Sichttüre an Scharnieren mit einem Öffnungswinkel von 180°.

Schnellverschluss Fastner mit einem EK333-Schlüssel.

Ausführungen auf Anfrage: kundenspezifische Abmessungen, bruchsicheres Glas 3+3, aus Edelstahl AISI 316L (Wnr. 1.4404).

Außerdem auf Anfrage: Vorreiber aus Edelstahl, Gasdruckfedern zur vertikalen Öffnung.



L = B (Breite)
H = H (Höhe)
P = T (Tiefe)

Modell	Bestellnr.	Basismodell AZ	Ausstattung mit Sichttür aus Lexan AZV	Ausstattung mit Modularpaneelen AZMV	Kabelaufstieg AZRC
FP 50 50	013701020	•			•
FP 50 70	013701030	•			•
FP 70 50	013701040	•			•
FP 75 75	013701050	•			•

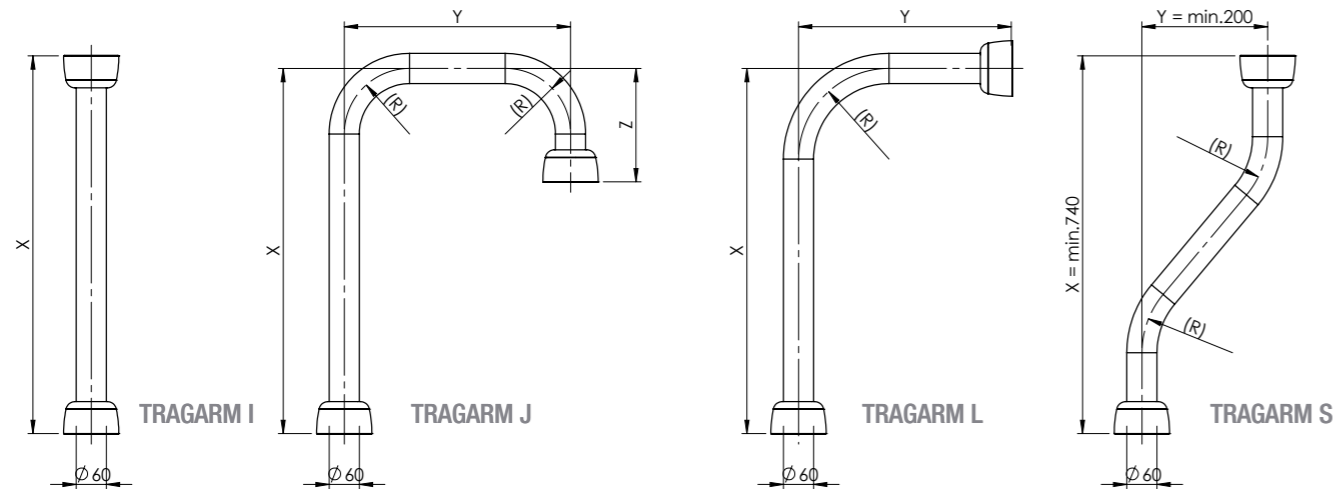
Modell	Bestellnr	Außenabmessungen mm			Sichtscheibe		Zertifizierungen	IP 65 IK 10
		B	H	T	I	J		
FP 50 50	FP0500500060001	500	500	60	400	388	nicht verfügbar	✓
FP 50 70	FP0500700060001	500	700	60	401	589	nicht verfügbar	✓
FP 70 50	FP0700500060001	700	500	60	601	389	nicht verfügbar	✓
FP 75 75	FP0750750060001	750	750	60	651	639	nicht verfügbar	✓

Es ist notwendig, die Zubehörteile bereits bei der Anfrage / beim Auftrag anzugeben.

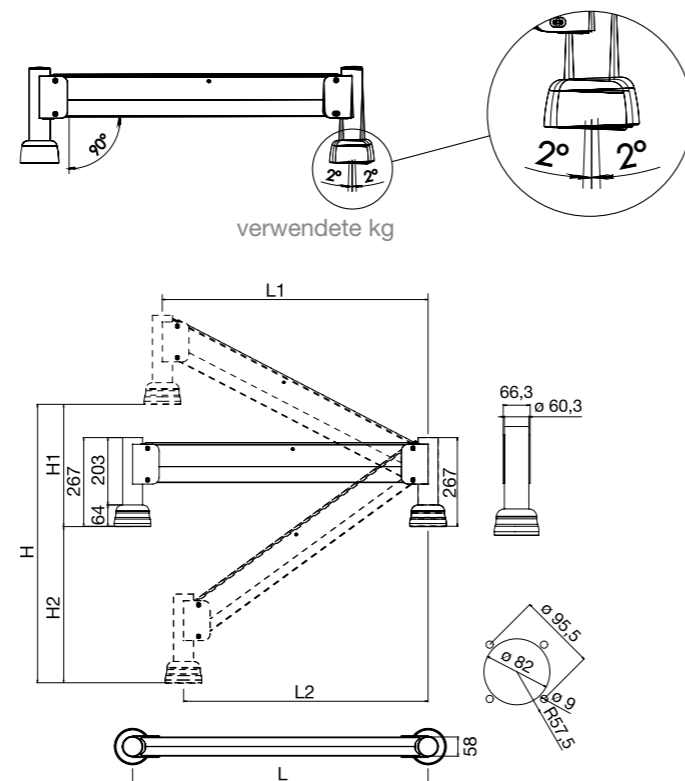
HALTER

AUSFÜHRUNGEN DER TRAGARME

Verschiedene Modelle von drehbaren Tragarmen aus Edelstahl AISI 304 (Wnr. 1.4301), für spezielle Tragarme von 60,3 mm bis 110 mm Durchmesser. Angefertigt zur Befestigung des Tragarmes an der Schaltschrankwand.



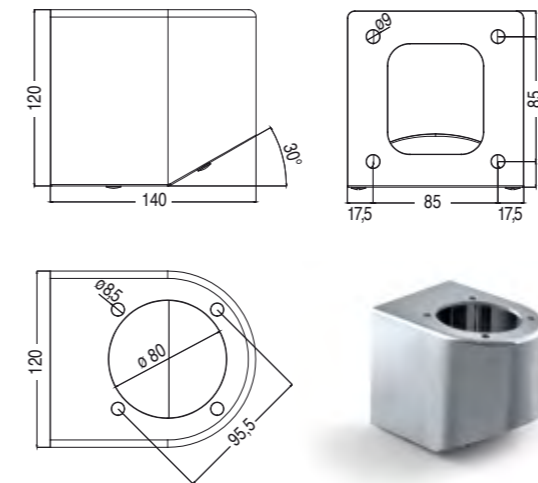
Die Tragarmreihe von Irinox enthält auch den höhenverstellbaren Tragarm MO.VI.



Es ist notwendig, die Zubehörteile bereits bei der Anfrage / beim Auftrag anzugeben.

TRAGARMHALTER AUS EDELSTAHL **

Halter aus Edelstahl AISI 304 (Wnr. 1.4301) mit abgerundeter Wand, geeignet zur Verwendung für den Tragarm.

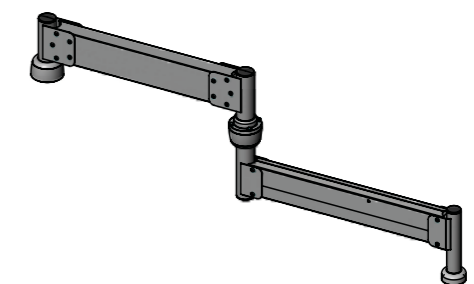
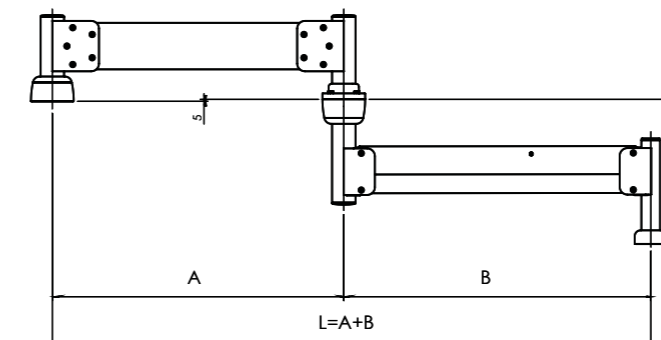


Modell	Bestellnr.	Ø Tragarm / Ø Gelenk
SBV 110 Spezielles Zubehör, das bereits bei der Bestellung* angegeben werden muss.	013710076	48,3mm e 60,3mm / 110mm

* Erfordert Bearbeitung / kundenspezifische Anpassung zur Montage.
** Neuer Halter aus Edelstahl für Tragarme, verfügbar ab Juni 2015.

SPEZIELLE TRAGARME MIT VERLÄNGERUNGEN

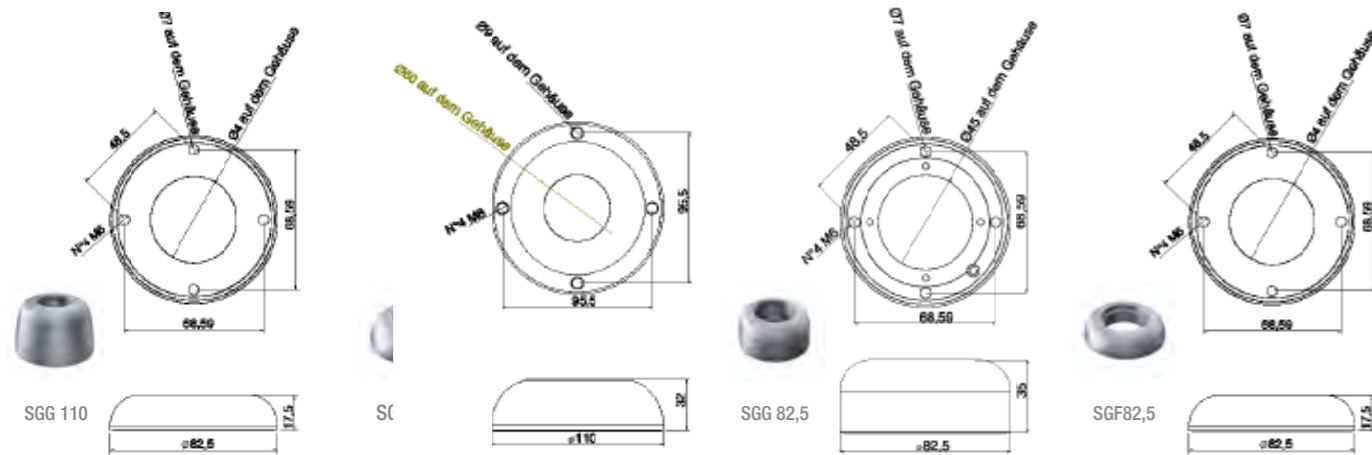
Kundenspezifisch angepasste Maße, die bereits in der Anfrage anzugeben sind.



Es ist notwendig, die Zubehörteile bereits bei der Anfrage / beim Auftrag anzugeben.

WINKEL

Verschiedene Modelle von Fest- oder Drehwinkeln aus Edelstahl AISI 304 (Wnr 1.4301) vervollständigen die Verwendung der leicht zu bewegenden Tragarme.

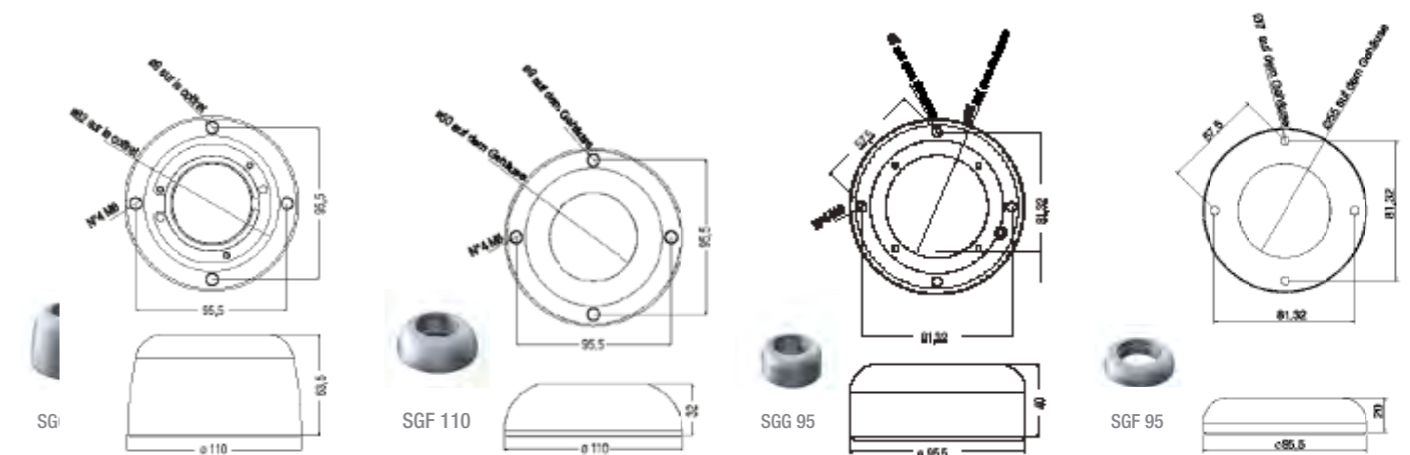


Modell	Bestellnummer	Beschreibung	Außenabmessungen mm		Ø Tragarm
			Ø	H	
SGG 110 - Ø 48,3	013710315	Drehwinkel***	110 mm	63,5 mm	48,3 mm
SGF 110 - Ø 48,3	013710325	Festwinkel	110 mm	32 mm	48,3 mm
SGG 82,5 - Ø 48,3**	013710350	Drehwinkel***	82,5 mm	35 mm	48,3 mm
SGF 82,5 - Ø 48,3**	013710360	Festwinkel	82,5 mm	17,5 mm	48,3 mm

* Die Modelle müssen zur Montage bearbeitet/kundenspezifisch angepasst werden.

** Die Modelle SGG 82,5 und SGF 82,5 können nur von der Seite des Tragarmsystems montiert werden. Winkel geeignet für Tragarmsysteme mit einer in der Mitte angepassten Belastung von bis zu ca. 15 kg, anzugeben bei der Bestellung/dem Auftrag.

*** Drehwinkel: 350°. Auf Anfrage sind unterschiedliche Drehwinkel verfügbar.



Modell	Bestellnummer	Beschreibung	Außenabmessungen mm		Ø Tragarm
			Ø	H	
SGG 110 - Ø 60,3	013710310	Drehwinkel***	110 mm	63,5 mm	60,3 mm
SGF 110 - Ø 60,3	013710320	Festwinkel	110 mm	32 mm	60,3 mm
SGG 95 - Ø 60,3**	013710330	Drehwinkel***	95 mm	40 mm	60,3 mm
SGF 95 - Ø 60,3**	013710340	Festwinkel	95 mm	20 mm	60,3 mm

* Bedarf Bearbeitung/kundenspezifischer Anpassung zur Montage.

** Die Modelle SGG 95 und SGF 95 können nur von der Seite des Tragarmsystems montiert werden. Winkel geeignet für Tragarmsysteme mit einer in der Mitte angepassten Belastung von bis zu ca. 25 kg, anzugeben bei der Bestellung/dem Auftrag.

*** Drehwinkel: 350°. Auf Anfrage sind unterschiedliche Drehwinkel verfügbar.

ABLAGEPULTE

Klappbare Ablagefläche aus Edelstahl AISI 304 (Wnr. 1.4301) für Laptop, PC und Messgeräte.

Bestellnr.	Beschreibung	Außenabmessungen B x H x T
ASPRI0600001	Ablagepult für Tür B 600 mm	425 x 400 x 20
ASPRI0800001	Ablagepult für Tür B 800 mm	625 x 400 x 20
ASPRI1000001	Ablagepult für Tür B 1000 mm	825 x 400 x 20

Es ist notwendig, die Befestigungsposition bereits bei der Anfrage/Bestellung anzugeben.

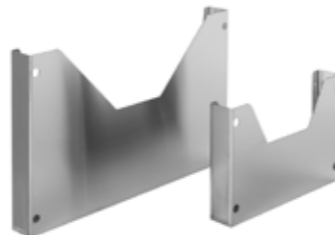


SCHALTPLANTASCHEN

Schaltplantaschen aus Edelstahl AISI 304 (Wnr. 1.4301) oder FeZn zur Unterbringung von Schaltplänen und anderen Unterlagen im Schaltschrank.

Bestellnr.	Beschreibung	Außenabmessungen B x H x T
Q4SV00023500003	Schaltplantasche aus Edelstahl AISI 304 (Wnr. 1.4301)	300 x 200 x 45
Q4SV00023500017	Schaltplantasche aus Edelstahl AISI 304 (Wnr. 1.4301) (für Türe B = 800 mm)	500 x 300 x 55
Q4SV00023500010	Schaltplantasche aus FeZn, für Tür B 600 mm	426 x 300 x 55
Q4SV00023500005	Schaltplantasche aus FeZn, für Tür B 800 mm	626 x 300 x 55
Q4SV00023500164	Schaltplantasche aus FeZn, für Tür B 1000 mm	826 x 300 x 55

Es ist notwendig, die Befestigungsposition bereits bei der Anfrage/Bestellung anzugeben.



VORGELOCHTER MONTAGESTEG

Vorgelochter Montagesteg aus FeZn für Türrahmen. Verfügbar für die Breiten 600/800/1000.

Bestellnr.	Beschreibung
ASUPA0600001	Vorgelochter Montagesteg für Tür B 600
ASUPA0800001	Vorgelochter Montagesteg für Tür B 800
ASUPA1000001	Vorgelochter Montagesteg für Tür B 1000



Es ist notwendig, die Zubehörteile bereits bei der Anfrage / beim Auftrag anzugeben.

VERTIKALE VORGELOCHTE MONTAGESCHIENEN UND HORIZONTALE VORGELOCHTE MONTAGESCHIENEN

Vertikale vorgelochte Montagesschiene aus FeZn, Höhe = 1800 / 2000 mm und horizontale vorgelochte Montagesschiene, Tiefe = 400 / 500 / 600 mm.

Bestellnr.	Beschreibung
ASPVR1800002	Vertikale vorgelochte Montagesschiene H 1800
ASPVR2000001	Vertikale vorgelochte Montagesschiene H 2000
ASPOR0400001	Horizontale vorgelochte Montagesschiene T 400
ASPOR0500001	Horizontale vorgelochte Montagesschiene T 500
ASPOR0600001	Horizontale vorgelochte Montagesschiene T 600



SCHWERLASTMONTAGESCHIENE

Vorgelochter Montagesteg aus FeZn, Ø 4,6 und 13x8 mm pro Boden.

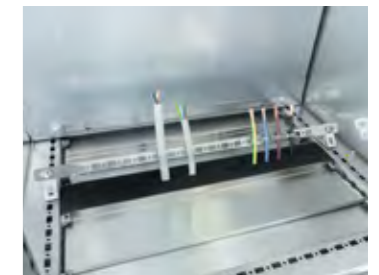
Bestellnr.	Beschreibung
ASTRF0400001	Schwerlastmontageschiene T 400
ASTRF0500001	Schwerlastmontageschiene T 500
ASTRF0600001	Schwerlastmontageschiene T 600



VORGELOCHTE BODENTRAGSCHIENE FÜR KABELINFÜHRUNG

Vorgelochte Bodentragschiene aus FeZn.

Bestellnr.	Beschreibung
Q4SV00023500139	Bodentragschiene für Kabeleinführung B 600
Q4SV00023500138	Bodentragschiene für Kabeleinführung B 800
Q4SV00023500137	Bodentragschiene für Kabeleinführung B 1000
Q4SV00023500140	Bodentragschiene für Kabeleinführung B 1200



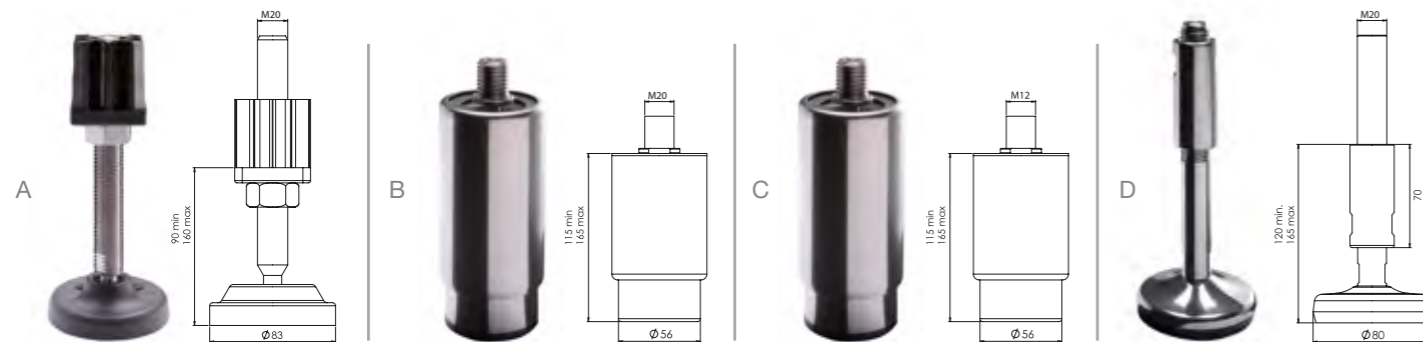
Es ist notwendig, die Zubehörteile bereits bei der Anfrage / beim Auftrag anzugeben.

NIVELLIERFÜSSE UND LENKROLLEN

NIVELLIERFÜSSE

Verschiedene Ausführungen von höhenverstellbaren Nivellierfüßen; die Anbringung der Nivellierfüße verlangt eine spezielle Bearbeitung des Schaltschranks. Daher müssen sie bereits bei der Bestellung angegeben werden.

Bestellnr.	Beschreibung	Basismodell AZ	Ausstattung mit Sichttür aus Lexan AZV	Ausstattung mit Modularpaneelen AZMV	Kabelaufstieg AZRC
0133750002	Set bestehend aus 4 Füßen M20 Ø 83 mm (A)	•	•	•	•
013707615	Set bestehend aus 4 höhenverstellbaren, zylindrischen Füßen aus Edelstahl AISI 304 (Wnr. 1.4301) Ø 60 mit Bolzen M20. Einheitslast 800 N (nur für den Schaltschrank mit Sockel). (B)	•	•	•	•
013707620	Set bestehend aus 4 höhenverstellbaren, zylindrischen Füßen aus Edelstahl AISI 304 (Wnr. 1.4301). Ø 60 mit Bolzen M12. Einheitslast 800 N. (C)	•	•	•	•
013707500	Set bestehend aus 4 Füßen HYGIENIC M20 Ø 80 mm aus Edelstahl AISI 304 (Wnr. 1.4301) (D)	•	•	•	•



LENKROLLEN

Bestellnr.	Beschreibung	Basismodell AZ	Ausstattung mit Sichttür aus Lexan AZV	Ausstattung mit Modularpaneelen AZMV	Kabelaufstieg AZRC
013707700	Set bestehend aus 4 schwenkbaren Lenkrollen aus FeZn Ø 80 mm, 2 mit Bremse, 2 ohne. Einheitslast 800 N. (A)	•	•	•	•
013707710	Set bestehend aus 4 schwenkbaren Lenkrollen aus Edelstahl Ø 80 mm, 2 mit Bremse, 2 ohne. Einheitslast 800 N. (B)	•	•	•	•



Es ist notwendig, die Zubehörteile bereits bei der Anfrage / beim Auftrag anzugeben.

INNENAUSBAUZUBEHÖR

HAUPTSCHALTERGEHÄUSE

Struktur aus FeZn mit Tür aus Edelstahl AISI 304 (Wnr. 1.4301), vorbereitet zum direkten Anschrauben an den Schaltschrank. Bitte bei Bestellung angeben, ob die Tür angeschraubt oder mit Scharnieren versehen sein soll.

Beschreibung	Basismodell AZ	Ausstattung mit Sichttür aus Lexan AZV	Ausstattung mit Modularpaneelen AZMV
Hauptschaltergehäuse 6020	•	•	•
Hauptschaltergehäuse 6030	•	•	•
Hauptschaltergehäuse 6040	•	•	•
Hauptschaltergehäuse 8020	•	•	•
Hauptschaltergehäuse 8030	•	•	•
Hauptschaltergehäuse 8040	•	•	•
Hauptschaltergehäuse 10020	•	•	•
Hauptschaltergehäuse 10030	•	•	•
Hauptschaltergehäuse 10040	•	•	•



VERTIKALE SCHOTTWÄNDE

Vertikale Schottwand für Schaltschränke aus FeZn zur inneren Aufteilung des Schrankes in einzelne Einheiten. Auf Anfrage aus Edelstahl AISI 304 (Wnr. 1.4301) oder gelocht.

Bestellnr.	Beschreibung	Basismodell AZ	Ausstattung mit Sichttür aus Lexan AZV	Ausstattung mit Modularpaneelen AZMV
Q4DV00023500032	Vertikale Schottwand aus FeZn für AZ 180 40	•	•	•
Q4DV00023500031	Vertikale Schottwand aus FeZn für AZ 200 40	•	•	•
Q4DV00023500033	Vertikale Schottwand aus FeZn für AZ 180 50	•	•	•
Q4DV00023500034	Vertikale Schottwand aus FeZn für AZ 200 50	•	•	•
Q4DV00023500035	Vertikale Schottwand aus FeZn für AZ 180 60	•	•	•
Q4DV00023500002	Vertikale Schottwand aus FeZn für AZ 200 60	•	•	•
Q4DV00023500036	Vertikale gelochte Schottwand aus Edelstahl für AZ 180 40	•	•	•
Q4DV00023500037	Vertikale gelochte Schottwand aus Edelstahl für AZ 200 40	•	•	•
Q4DV00023500038	Vertikale gelochte Schottwand aus Edelstahl für AZ 180 50	•	•	•
Q4DV00023500039	Vertikale gelochte Schottwand aus Edelstahl für AZ 200 50	•	•	•
Q4DV00023500040	Vertikale gelochte Schottwand aus Edelstahl für AZ 180 60	•	•	•
Q4DV00023500041	Vertikale gelochte Schottwand aus Edelstahl für AZ 200 60	•	•	•



Es ist notwendig, die Zubehörteile bereits bei der Anfrage / beim Auftrag anzugeben.

HORIZONTALE SCHOTTWAND

Horizontale Schottwand für Schaltschränke aus FeZn zur inneren Aufteilung der Schaltschränke. Auf Anfrage aus Edelstahl AISI 304 (Wnr. 1.4301).



Bestellnr.	Beschreibung	Basismodell AZ	Ausstattung mit Sichttür aus Lexan AZV	Ausstattung mit Modularpaneelen AZMV
Q4DV00023500056	Horizontale Schottwand aus FeZn für AZ 60 40	•	•	•
Q4DV00023500058	Horizontale Schottwand aus FeZn für AZ 60 50	•	•	•
Q4DV00023500043	Horizontale Schottwand aus FeZn für AZ 60 60	•	•	•
Q4DV00023500059	Horizontale Schottwand aus FeZn für AZ 80 40	•	•	•
Q4DV00023500060	Horizontale Schottwand aus FeZn für AZ 80 50	•	•	•
Q4DV00023500061	Horizontale Schottwand aus FeZn für AZ 80 60	•	•	•
Q4DV00023500062	Horizontale Schottwand aus FeZn für AZ 100 40	•	•	•
Q4DV00023500063	Horizontale Schottwand aus FeZn für AZ 100 50	•	•	•
Q4DV00023500064	Horizontale Schottwand aus FeZn für AZ 100 60	•	•	•
Q4DV00023500065	Horizontale Schottwand aus FeZn für AZ 120 40	•	•	•
Q4DV00023500066	Horizontale Schottwand aus FeZn für AZ 120 50	•	•	•
Q4DV00023500067	Horizontale Schottwand aus FeZn für AZ 120 60	•	•	•

Es ist notwendig, die Zubehörteile bereits bei der Anfrage / beim Auftrag anzugeben.

BEFESTIGUNGSHALTER

PROFILHALTER FÜR SCHALTSCHRANKLEUCHTE UND TÜRPOSITIONSSCHALTER

Halter aus Edelstahl AISI 304 (Wnr. 1.4301) für Schaltschrankleuchte und Türpositionsschalter.

Bestellnr.	Beschreibung	Basismo- dell AZ	Ausstattung mit Sichttür aus Lexan AZV	Ausstattung mit Modularpaneelen AZMV	Kabelauf- stieg AZRC
Q4SV00023500008	Halter aus Edelstahl AISI 304 (Wnr. 1.4301) für Schaltschrankleuchte (für Beleuchtungseinheiten siehe anderes Zubehör)	•	•	•	•
Q4SV00023500007	Halter aus Edelstahl AISI 304 (Wnr. 1.4301) für Türpositionsschalter (für Türpositionsschalter siehe anderes Zubehör)	•	•	•	•

HALTER FÜR DAS VERSORGUNGSSPANNUNGSGERÄT

Halter aus Edelstahl AISI 304 (Wnr. 1.4301) für Versorgungsspannungsgeräte.

Bestellnr.	Beschreibung	Basismo- dell AZ	Ausstattung mit Sichttür aus Lexan AZV	Ausstattung mit Modularpaneelen AZMV	Kabelauf- stieg AZRC
Q4SV00023500222	Halter aus Edelstahl AISI 304 (Wnr. 1.4301) für die Blinkvorrichtung für die Tür ohne Rahmen (für Versorgungsspannungsgeräte siehe anderes Zubehör)	•	•	•	•
Q4SV00023500023	Halter aus Edelstahl AISI 304 (Wnr. 1.4301) für die Blinkvorrichtung für die Tür mit Rahmen (für Versorgungsspannungsgeräte siehe anderes Zubehör)	•	•	•	•

Es ist notwendig, die Zubehörteile bereits bei der Anfrage / beim Auftrag anzugeben.

ANDERES ZUBEHÖR

SCHALTSCHRANK-SLIMLEUCHTE

Schaltschrank-Slimleuchte mit ON/OFF-Schalter und mit integrierter Netzsteckdose AC 250 / 16° + T. Befestigung mit Schrauben direkt am Gerät oder an der DIN-Tragschiene 35 mm. Zur Verwendung zusammen mit der geeigneten Profilleiste. Zulassungen IMQ, CE, UL, CSA. Maße 345x91x40 mm (BxHxT).



Bestellnr	Beschreibung	Versorgungsspannung			Steckdose	Basismodell AZ	Ausstattung mit Sichttür aus Lexan AZV	Ausstattung mit Modularpaneelen AZMV	Kabelaufstieg AZRC
		V	W	Hz					
013702410	Schaltschrank-Slimleuchte mit ON/OFF-Schalter. Maße: 345x91x40 mm (BxHxT)	230	11	50	D-E-I	•	•	•	•
013702420	Schaltschrank-Slimleuchte mit ON/OFF-Schalter. Maße: 345x91x40 mm (BxHxT)	230	11	50	F	•	•	•	•
013702430	Schaltschrank-Slimleuchte mit ON/OFF-Schalter. Maße: 345x91x40 mm (BxHxT)	230	11	50	CH	•	•	•	•
013702440	Schaltschrank-Slimleuchte mit ON/OFF-Schalter. Maße: 345x91x40 mm (BxHxT)	230	11	50	UK	•	•	•	•
013702450	Schaltschrank-Slimleuchte mit ON/OFF-Schalter. Maße: 345x91x40 mm (BxHxT)	115	13	60	USA-CDN	•	•	•	•
013702405	Schaltschrank-Slimleuchte mit ON/OFF-Schalter. Maße: 345x91x40 mm (BxHxT)	DC 24-48	11			•	•	•	•

Für die Montage auf dem Schaltschrank wird ein Edelstahlhalter benötigt (siehe Zubehör Befestigungshalter).

TÜRPOSITIONSSCHALTER

Türpositionsschalter, Strombelastbarkeit 10A – 1NC + 1NA mit Druckknopf. Zertifizierungen gemäß IEC EN 947.5.4, Zulassungen IMQ, CE, UL, CSA.



Bestellnr	Beschreibung	Basismodell AZ	Ausstattung mit Sichttür aus Lexan AZV	Ausstattung mit Modularpaneelen AZMV	Kabelaufstieg AZRC
013702460	Türpositionsschalter Strombelastbarkeit 10A – 1NC + 1NA mit Druckknopf	•	•	•	•

Für die Montage auf den Schaltschrank wird ein Edelstahlhalter benötigt (siehe Zubehör Befestigungshalter).

Es ist notwendig, die Zubehörteile bereits bei der Anfrage / beim Auftrag anzugeben.

SPANNUNGSÜBERWACHUNGSANZEIGE

Dreiphasige Signalvorrichtung für die Versorgungsspannung. Für die Montage auf den Schaltschrank wird ein Halter benötigt (siehe Zubehör Befestigungshalter). Zertifizierungen gemäß IEC EN 947.5.4, Zulassungen IMQ, CE, UL, CSA.

Bestellnr	Beschreibung	Basismodell AZ	Ausstattung mit Sichttür aus Lexan AZV	Ausstattung mit Modularpaneelen AZMV	Kabelaufstieg AZRC
013702480	Blinkende dreiphasige Signalvorrichtung für die Versorgungsspannung. SPANNUNG: 110÷690V	•	•	•	•



TÜRHALTER

Sicherheitssystem für Türhalter aus Edelstahl.

Bestellnr	Beschreibung	Basismodell AZ	Ausstattung mit Sichttür aus Lexan AZV	Ausstattung mit Modularpaneelen AZMV	Kabelaufstieg AZRC
Spezielles Zubehör, das bereits bei der Anfrage/Bestellung angegeben werden muss.	Türhalter aus Edelstahl AISI 304 (Wnr. 1.4301)	•	•	•	•
Spezielles Zubehör, das bereits bei der Anfrage/Bestellung angegeben werden muss.	Türhalter aus Edelstahl AISI 316 (Wnr. 1.4404)	•	•	•	•



UL-ZERTIFIZIERTE VERRIEGELUNG

UL-zertifiziertes Türhalter-Sicherheitssystem.

Bestellnr	Beschreibung	Basismodell AZ	Ausstattung mit Sichttür aus Lexan AZV	Ausstattung mit Modularpaneelen AZMV	Kabelaufstieg AZRC
Spezielles Zubehör, das bereits bei der Anfrage/Bestellung angegeben werden muss.	UL-zertifizierte Verriegelung aus Edelstahl AISI 304 (Wnr. 1.4301)	•			

Es ist notwendig, die Zubehörteile bereits bei der Anfrage / beim Auftrag anzugeben.

GASDRUCKFEDER ZUR TÜRARRETIERUNG

Die Gasdruckfeder hält die Tür offen und vermeidet das zufällige Schließen. Bei der Bestellung muss die Tragfähigkeit angegeben werden.



Bestellnr	Beschreibung	Basismodell AZ	Ausstattung mit Sichttür aus Lexan AZV*	Ausstattung mit Mo- dularpaneelen AZMV*	Kabelaufstieg AZRC
013704012	Satz bestehend aus zwei Gasdruckfedern. Maße B = 257, Ø 19 / Leistung 100 N.	•	•	•	•
013704014	Satz bestehend aus zwei Gasdruckfedern. Maße B = 257mm Ø 19 / Leistung 300 N.	•	•	•	•
013704022	Satz bestehend aus zwei Gasdruckfedern. Maße B = 497mm Ø 19 / Leistung 150 N.	•	•	•	•
013704024	Satz bestehend aus zwei Gasdruckfedern. Maße B = 497mm Ø 19 / Leistung 250 N.	•	•	•	•
013704026	Satz bestehend aus zwei Gasdruckfedern. Maße B = 497mm Ø 19 / Leistung 300 N.	•	•	•	•
013704032	Satz bestehend aus zwei Gasdruckfedern. Maße B = 683mm Ø 22 / Leistung 300 N.	•	•	•	•
013704034	Satz bestehend aus zwei Gasdruckfedern. Maße B = 683mm Ø 22 / Leistung 500 N.	•	•	•	•
013704036	Satz bestehend aus zwei Gasdruckfedern. Maße B = 683mm Ø 22 / Leistung 700 N.	•	•	•	•

Die Gasdruckfedern werden mit dem Schaltschrank geliefert.

* Bei Verwendung an diesem Schaltschrank ändern sich die Maße (z.B. Sichtscheibe).

BEDIENPULTE

Schaltpulte mit vollständigem Pultdeckel aus Edelstahl AISI 304 (Wnr. 1.4301) und einer Neigung von 15° mit Scharnieren und Gasdruckfeder. Die hintere Öffnung ermöglicht eine direkte Anbringung an den Schaltschrank.








Bestellnr	Beschreibung	Basismodell AZ	Ausstattung mit Sichttür aus Lexan AZV	Ausstattung mit Mo- dularpaneelen AZMV	Kabelaufstieg AZRC
Q4QM00023500032	MODELL QML 623	•			•
Q4QM00023500033	MODELL QML 823	•			
Q4QM00023500022	MODELL QML 1023	•			

Es ist notwendig, die Zubehörteile bereits bei der Anfrage / beim Auftrag anzugeben.

VERSCHLUSSSYSTEME

Die Standardverschlusssysteme sind als Schwenkhebelgriff mit Doppelbarteinsatz 3 mm und Stangensystem ausgeführt. Andere Systeme von Griffen, Einsätzen und bestimmte Vorreiber mit den entsprechenden Schlüsseln sind in der folgenden Tabelle aufgeführt:

Bestellnr	Beschreibung
013706541	Verschluss aus verchromtem Zamak mit Einsatz EK 333 (A) 
013706511	Verschluss aus verchromtem Zamak mit Sicherheitseinsatz 8 mm (B) 
013706531	Verschluss aus verchromtem Zamak mit Sicherheitseinsatz (C) 
013706501	Verschluss aus Edelstahl AISI 304 (Wnr. 1.4301) mit Sicherheitseinsatz 3 mm (D) 
013706521	Verschluss aus verchromtem Zamak mit Sicherheitseinsatz 8 mm (E) 
	Vorreiber aus FeZn H=mm*








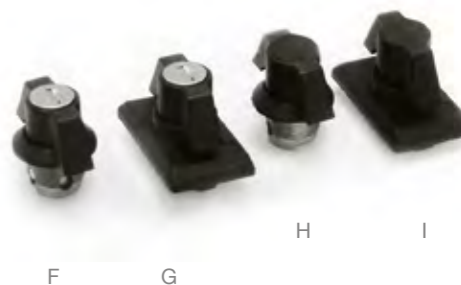
*Bei der Bestellung muss bereits die Höhe der Feder angegeben werden: 18 – 22 – 24 – 29 – 32 – 40 – 50 mm

Bestellnr	Beschreibung
013706571	Verschluss aus Edelstahl AISI 304 (Wnr. 1.4301) mit Sicherheitseinsatz 8 mm (E) 
013706561	Verschluss aus Edelstahl AISI 304 (Wnr. 1.4301) mit Sicherheitseinsatz 8 mm (B) 
013706551	Verschluss aus Edelstahl AISI 304 (Wnr. 1.4301) mit Sicherheitseinsatz 5 mm (D) 
013706556	Verschluss aus Edelstahl AISI 316 (Wnr. 1.4404) mit Sicherheitseinsatz 5 mm (D) 
013707200	Schutz aus Edelstahl als Verschluss gegen Vandalismus
	Vorreiber aus FeZn H=mm*



*Bei der Bestellung muss bereits die Höhe der Feder angegeben werden: 18 – 22 – 24 – 29 – 32 – 40 – 50 mm





Bestellnr	Beschreibung
013706801	Schnellverschluss Fastner mit Einsatz EK 333 (F) 
013706821	Schnellverschluss Fastner mit Einsatz EK 313V2 A3132 (F) 
013706831	Schnellverschluss Fastner mit Einsatz R405° (F) 
013706871	Schnellverschluss Fastner 34 x 59 mm mit Einsatz EK 333 (G), mit Schlüsselschild 
013706891	Schnellverschluss Fastner 34 x 59 mm mit Einsatz R455E, mit Schlüsselschild (G) 
013706791	Schnellverschluss Fastner ohne Sicherheitseinsatz (H)
013706861	Schnellverschluss Fastner 34 x 59 mm ohne Sicherheitseinsatz, mit Schlüsselschild (I)







Die oberen Tabellen geben einen Überblick über Vorreiber, Schließmechanismen und Stangenpackungen. Für Schlüsselpackungen ist die folgende Tabelle gültig.

Achtung: die Verschlüsse mit Schlüsselschild müssen mit einem Stangenschlosssystem benutzt werden.

Es ist notwendig, die Zubehörteile bereits bei der Anfrage / beim Auftrag anzugeben.

Bestellnr	Beschreibung
013706910	Packung mit 10 Schlüsseln mit Sicherheitseinsatz 8 mm (N) 
013706930	Packung mit 10 Schlüsseln (Einsatz muss spezifiziert werden) (O) 
013706920	Packung mit 10 Schlüsseln mit Sicherheitseinsatz 8 mm (M) 
013706900	Packung mit 10 Schlüsseln mit Sicherheitseinsatz 5 mm (L) 

Bestellnr	Beschreibung
013706760	Knebelgriff 34 x 59 mit Einsatz EK 333 mit Schlüsselschild (P) 
013706750	Knebelgriff mit Einsatz EK 333 (Q) 
013706740	Knebelgriff ohne Sicherheitseinsatz (R)

Bestellnr	Beschreibung
013706600	Versenkbarer Griff mit Sicherheitseinsatz 3 mm 
013706610	Versenkbarer Griff mit Sicherheitseinsatz 8 mm 
013706620	Versenkbarer Griff mit Sicherheitseinsatz 8 mm 
013706630	Versenkbarer Griff mit Einsatz EK333 (T) 
013706640	Versenkbarer Griff mit Einsatz E3133 (T) 
013706650	Versenkbarer Griff mit Einsatz E313V2 A3132 (T) 
013706660	Versenkbarer Griff mit Einsatz R405E (T) 
013706670	Versenkbarer Griff mit Einsatz R455E (T) 
013706690	Versenkbarer Griff mit Einsatz G9233 (T) 
013706710	Schlüsselpackung (Einsatz muss spezifiziert werden) 
013706720	Schließmechanismus (Schaltschrank muss spezifiziert werden)
013706730	Stangenpackung (Schaltschrankmaße müssen spezifiziert werden)
013706705	Versenkbarer Griff aus Edelstahl AISI 316 (Wnr. 1.4404)*

*Der gewünschte Schlüsseltyp muss bei der Bestellung angegeben werden.



Bestellnr	Beschreibung
013707220	Packung mit 25 Edelstahlschrauben M6 x 12 TCEI (X)
013707230	Packung mit 25 Edelstahlschrauben M8 x 16 TCEI (X)
013707240	Packung mit 25 Edelstahlschrauben M5 x 16 TSEI (W)
013707250	Packung mit 25 Edelstahlschrauben M6 x 12 TSEI (W)
013707260	Packung mit 25 Edelstahlschrauben M6 x 16 TSEI (W)
013707290	Packung mit 25 Schrauben poelier, aus Edelstahl M4 x 16 (V)
013707300	Packung mit 25 Schrauben poelier, aus Edelstahl M5 x 16 (V)
013707320	Packung mit 25 Schrauben poelier, aus Edelstahl M6 x 20 (V)
013707330	Packung mit 25 Schrauben poelier, aus Edelstahl M6 x 25 (V)
013707340	Packung mit 25 Edelstahlschrauben TBEI M6 x 16 13.5 (Z)
013707390	Packung mit 25 Edelstahlschrauben TE M6 x 16 (U)
013707395	Packung mit 25 Edelstahlschrauben TE M6 x 20 (U)
013707400	Packung mit 25 verzinkten Schrauben TE M8 x 16 (U)
013707405	Packung mit 25 verzinkten Schrauben TE M6 x 16 (U)



BELÜFTUNGSSYSTEME UND KLIMATISIERUNGSSYSTEME

ANTIKONDENSHEIZELEMENTE

Komplette Serie von Heizelementen mit einer Leistung von 30 bis 400 W, mit Eigen- oder Zwangskonvektion zur Vermeidung von Kondenswasser im Inneren des Schaltschranks. Ausgestattet mit einem Rippenprofil aus schwarzem Eloxaluminium und einem selbstregelnden PTC-Widerstand. Vorbereitet für die Verwendung auf einer DIN-Tragschiene und den Anschluss an ein Klemmbrett. Schutzgrad von IP54 bis IP20, je nach Modell, mit VDE-, UL- und CSA-Zertifizierung.



Bestellnr	Beschreibung	Außenabmessungen B x H x T	Basismodell AZ	Ausstattung mit Sichttür aus Lexan AZV	Ausstattung mit Modularpaneelen AZMV	Kabelaufstieg AZRC
K0020035	Modell: KRAHGK47 Spannung: 110-250 V / Leistung: 30 W Anschluss: KABEL	50 X 70 X 25	•	•	•	•
K0020070	Modell: KRAHG140 Spannung: 110-250 V / Leistung: 60 W Anschluss: KLEMMBRETT	70 X 179 X 60	•	•	•	•
K0020080	Modell: KRAHG140 Spannung: 110-250 V / Leistung: 100 W Anschluss: KLEMMBRETT	70 X 179 X 60	•	•	•	•
K0020090	Modell: KRAHG140 Spannung: 110-250 V / Leistung: 150 W Anschluss: KLEMMBRETT	70 X 259 X 60	•	•	•	•
K0020100	Modell: KRAHG140 Spannung: 110-250 V / Leistung: 250 W Anschluss: KLEMMBRETT	80 X 178 X 80	•	•	•	•
K0020105	Modell: KRAHG140 Spannung: 110-250 V / Leistung: 250 W Anschluss: KLEMMBRETT	80 X 178 X 80	•	•	•	•
K0020110	Modell: KRAHG140 Spannung: 110-250 V / Leistung: 400 W Anschluss: KLEMMBRETT	80 X 252 X 80	•	•	•	•
K0020115	Modell: KRAHG140 Spannung: 110-250 V / Leistung: 400 W Anschluss: KLEMMBRETT	80 X 252 X 80	•	•	•	•



BELÜFTUNGSSYSTEME

Verschiedene Lösungen zur Belüftung von Schaltschränken. Die Eigenschaften und technischen Daten können dem Heft FAN SYSTEM KFF entnommen werden.

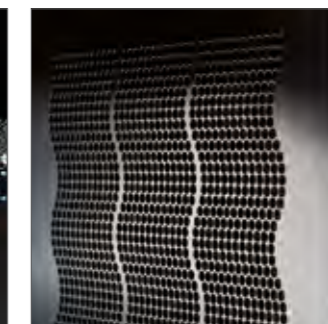
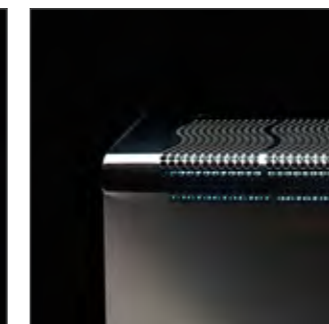
Es ist notwendig, die Zubehörteile bereits bei der Anfrage / beim Auftrag anzugeben.

THERMOSTATE

Eine komplette Palette von Thermostaten für Temperaturregelung und Alarmkontakte. Zur Verwendung mit Belüftungssystemen IP54 und IP55 und Heizungen. Vorbereitet für den Aufbau auf DIN-Hutschiene. Schutzart IP20 mit VDE, UL, CSA-Zulassung.



Bestellnr	Beschreibung	Außenabmessungen B x H x T	Basismodell AZ	Ausstattung mit Sichttür aus Lexan AZV	Ausstattung mit Modularpaneelen AZMV	Kabelaufstieg AZRC
K0030010	KTR C 0 - + 60 SCHRAUBE ROT Kontakt normalerweise geschlossen, für Heizelemente.	33 x 35 x 60	•	•	•	•
K0030020	KTR A 0 - + 60 SCHRAUBE BLAU Kontakt normalerweise offen, für Belüftungssysteme oder Warmmeldungen.	33 x 35 x 60	•	•	•	•
K0030050	KTR A/C -I 0 - + 60 SCHRAUBEN BLAU-ROT Kontakt normalerweise geschlossen, für Heizelemente. Kontakt normalerweise offen, für Belüftungssysteme oder Warmmeldungen.	50 x 46 x 67	•	•	•	•
K0030060	KTR A/C -I -10 + 50/+ 20 + 80 SCHRAUBEN BLAU-ROT Kontakt normalerweise geschlossen, für Heizelemente. Kontakt normalerweise offen, für Belüftungssysteme oder Warmmeldungen. Geeignet zur Verwendung im Freien.	50 x 46 x 67	•	•	•	•
K0030030	KTR A/C + 10 - +60 SCHRAUBE SCHWARZ Thermostat elektrisch gespeist mittels einem Wechselkontakt.	51 x 38 x 67	•	•	•	•



KLIMATISIERUNGSSYSTEME

Verschiedene Lösungen zur Klimatisierung von Schaltschränken. Die Eigenschaften und technischen Daten können dem Heft Belüftungssysteme entnommen werden.

Es ist notwendig, die Zubehörteile bereits bei der Anfrage / beim Auftrag anzugeben.

IRINOX

Inside your needs

IRINOX SPA

Hauptsitz

Via Madonna di Loreto, 6/B

31020 Corbanese di Tarzo (TV) - Italy

Tel: +39 0438 5844 - Fax: +39 0438 5843

Produktion und Vertrieb

Via Caduti nei Lager, 1

Z.I. Prealpi Trevigiane loc. Scomigo

31015 Conegliano (TV) - Italy

Tel: +39 0438 2020 - Fax: +39 0438 2023

www.irinoxquadri.com

Irinnox behält sich Weiterentwicklungen seiner Produkte und technische Änderungen vor. Weitere Änderungen, Druckfehler oder Irrtümer begründen keinen Anspruch auf Schadenersatz. Es gelten unsere Verkaufs- und Lieferbedingungen.

Cod. 448433 / 2018-1 ALL RIGHTS RESERVED