

# SCHALTPULTE MIT GENEIGTEM PULT- UND FRONTDECKEL MODELL DPEW



Schaltpult aus Edelstahl AISI 304 (Wnr. 1.4301) mit einem um 10° geneigten Pultdeckel und einem um 78° geneigten Frontdeckel, mit Gasdruckfedern. Zugang zum unteren Teil mittels einer abnehmbaren Tür. Rückwand angeschraubt. Ringschrauben enthalten. Zwei einstellbare Montageplatten aus 25/10 FeZn. Ringschrauben enthalten. Standardsockel für Kabeldurchgang H = 100 mm, am Boden offen. Schutzgrad IP 65 / IP 55 (je nach Abmessung).

## TECHNISCHE BESCHREIBUNG

|   |
|---|
| <b>Edelstahl Typ:</b> AISI 304 (Wnr. 1.4301) Scotch-brite   |
| <b>Materialstärken:</b> 1,5 mm  |
| <b>Tür:</b> geschlossen / <b>Türbefestigung unten:</b> Scharniere   |
| <b>Untere Türe:</b> abnehmbar   |
| <b>Dichtung:</b> Polyurethan  |
| <b>Montageplatte:</b> oben und unten aus FeZn 25/10   |
| <b>Verschlussystem:</b> verchromter Zamak Vorreiber mit Doppelbart-Sicherheitseinsatz 5 mm  |
| <b>Boden:</b> flache Kabeleinführungsplatte   |
| <b>Hintertür:</b> angeschraubt  |
| <b>Pult und Frontdeckel:</b> Öffnungswinkel Pultdeckel 90°<br>Neigung Pultdeckel: 10° / Neigung Frontdeckel: 78°<br>Befestigung Pult- und Frontdeckel: Scharniere |

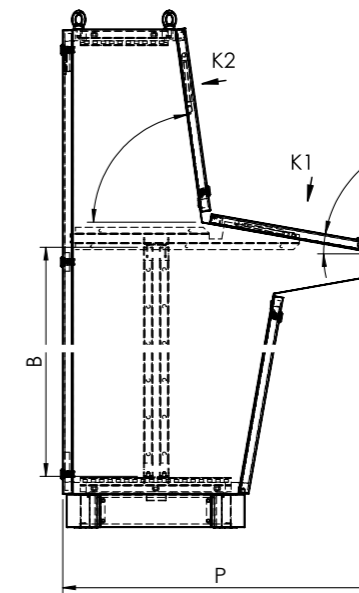
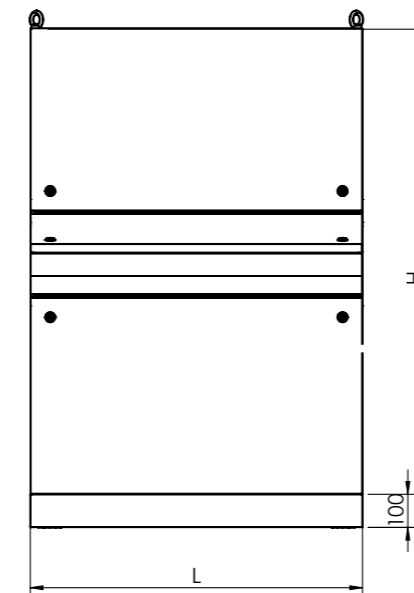
## MÖGLICHE SONDERAUSFÜHRUNGEN

**Abmessungen:** andere Größen auf Anfrage vevfügbar\*  
**Materialstärken:** andere Stärken auf Anfrage verfügbar\*  
**Material:** AISI 316L (Wnr. 1.4404)  
**Oberfläche:** SN satiniert  
**Dichtung:** Silikon\*

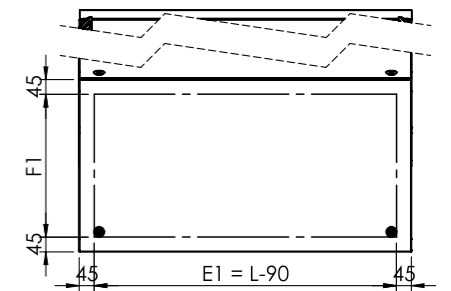
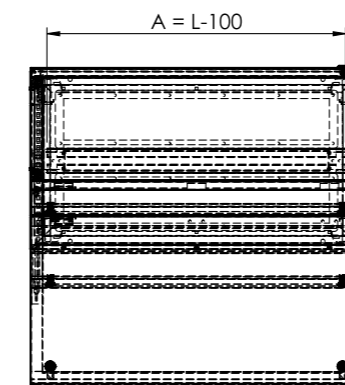
\* bitte bei Bestellung angeben

## BAUTEILE AUF ANFRAGE

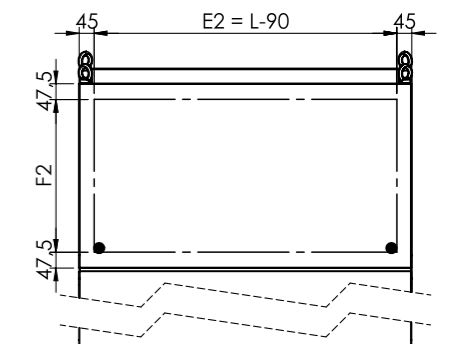
Montageplatte aus Edelstahl



L = Breite H=Höhe P = Tiefe



ANSICHT K1



ANSICHT K2

## TECHNISCHE DATEN

|                        |  |
|------------------------|--|
| Montageplatte          | (B - 100 mm) x 690 mm  |
| Nutzfläche Pultdeckel  | für H - 1220: (B - 90 mm) x 240 mm<br>für H - 1500: (B - 90 mm) x 460 mm |
| Nutzfläche Frontdeckel | für H - 1220: (B - 90 mm) x 400 mm<br>für H - 1500: (B - 90 mm) x 430 mm |



| Modell    | Bestellnr. | Bestellnr. Kabeleinführungsplatte B x T mm | Außenmaße mm |      |     | Kg     | m³   | Anzahl Scharniere | Abmessungen obere Montageplatte mm |     | Abmessungen untere Montageplatte mm | Nutzfläche Pult mm |     | Nutzfläche Front mm |     | Zertifizierungen |                   |          | Modell    |
|-----------|------------|--|--------------|------|-----|--------|------|-------------------|------------------------------------|-----|-------------------------------------|--------------------|-----|---------------------|-----|------------------|-------------------|----------|-----------|
|           |            |  | B            | H    | T   |        |      |                   | A                                  | B   |                                     | E1                 | F1  | E2                  | F2  | IP 65 IK 10      | UL type 1,12,4,4x | EX 3D 3G |           |
| DPEW 812  | 013430010  | 2 (600x125)                                | 800          | 1220 | 820 | 102,9  | 0,94 | 2                 | 700                                | 690 | von 50 bis 400                      | 710                | 400 | 710                 | 240 | √                |                   |          | DPEW 812  |
| DPEW 1012 | 013430020  | 2 (700x125)                                | 1000         | 1220 | 820 | 128,6  | 1,17 | 2                 | 900                                | 690 | von 50 bis 400                      | 910                | 400 | 910                 | 240 | √                |                   |          | DPEW 1012 |
| DPEW 1212 | 013430040  | 2 (1000x125)                               | 1200         | 1220 | 820 | 154,4  | 1,41 | 2                 | 1100                               | 690 | von 50 bis 400                      | 1110               | 400 | 1110                | 240 | √                |                   |          | DPEW 1212 |
| DPEW 1412 | 013430060  | 2 (1200x125)                               | 1400         | 1220 | 820 | 179,06 | 1,64 | 2                 | 1300                               | 690 | von 50 bis 400                      | 1310               | 400 | 1310                | 240 | √                |                   |          | DPEW 1412 |
| DPEW 1612 | 013430080  | 4 (600x125)                                | 1600         | 1220 | 820 | 204,8  | 1,87 | 2                 | 1500                               | 690 | von 50 bis 400                      | 1510               | 400 | 1510                | 240 | √                |                   |          | DPEW 1612 |
| DPEW 1812 | 013430100  | 4 (700x125)                                | 1800         | 1220 | 820 | 230,5  | 2,10 | 2                 | 1700                               | 690 | von 50 bis 400                      | 1710               | 400 | 1710                | 240 | √                |                   |          | DPEW 1812 |
| DPEW 2012 | 013430120  | 4 (800x125)                                | 2000         | 1220 | 820 | 256,2  | 2,35 | 2                 | 1900                               | 690 | von 50 bis 400                      | 1910               | 400 | 1910                | 240 | √                |                   |          | DPEW 2012 |
| DPEW 815  | 013430140  | 2 (600x125)                                | 800          | 1500 | 950 | 115,4  | 1,25 | 2                 | 700                                | 690 | von 50 bis 400                      | 710                | 430 | 710                 | 460 | √                |                   |          | DPEW 815  |
| DPEW 1015 | 013430160  | 2 (700x125)                                | 1000         | 1500 | 950 | 144,1  | 1,64 | 2                 | 900                                | 690 | von 50 bis 400                      | 910                | 430 | 910                 | 460 | √                |                   |          | DPEW 1015 |
| DPEW 1215 | 013430180  | 2 (1000x125)                               | 1200         | 1500 | 950 | 172,8  | 1,96 | 2                 | 1100                               | 690 | von 50 bis 400                      | 1110               | 430 | 1110                | 460 | √                |                   |          | DPEW 1215 |
| DPEW 1415 | 013430200  | 2 (1200x125)                               | 1400         | 1500 | 950 | 200,5  | 2,29 | 2                 | 1300                               | 690 | von 50 bis 400                      | 1310               | 430 | 1310                | 460 | √                |                   |          | DPEW 1415 |
| DPEW 1615 | 013430220  | 4 (600x125)                                | 1600         | 1500 | 950 | 229,2  | 2,62 | 2                 | 1500                               | 690 | von 50 bis 400                      | 1510               | 430 | 1510                | 460 | √                |                   |          | DPEW 1615 |
| DPEW 1815 | 013430240  | 4 (700x125)                                | 1800         | 1500 | 950 | 257,8  | 2,95 | 2                 | 1700                               | 690 | von 50 bis 400                      | 1710               | 430 | 1710                | 460 | √                |                   |          | DPEW 1815 |
| DPEW 2015 | 013430260  | 4 (800x125)                                | 2000         | 1500 | 950 | 286,5  | 3,27 | 2                 | 1900                               | 690 | von 50 bis 400                      | 1910               | 430 | 1910                | 460 | √                |                   |          | DPEW 2015 |