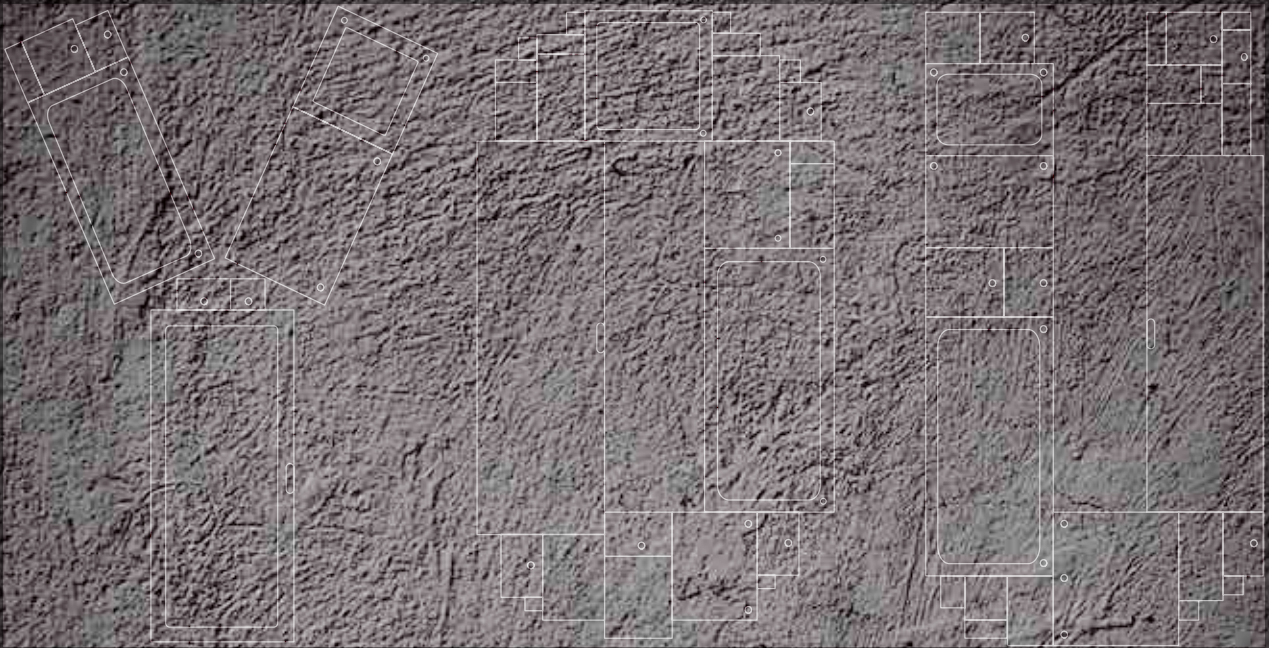


MADE
FOR



EINZELSCHALTSCHRÄNKE

DE

IRINOX
Inside your needs

EINZELSCHALTSCHRÄNKE

- | | |
|--|---|
| 4 BASISMODELL AS | 16 WANDEINZELSCHALTSCHRANK MIT GESCHLOSSENER TÜR MODELL ASW |
| 7 VARIANTEN DER GRUNDSTRUKTUR | 20 ZUBEHÖR |
| 10 KIT SICHTTÜR AUS LEXAN | 34 ZUSAMMENFASSUNGSTABELLE ZUBEHÖR |
| 12 KIT INNENTÜR | |
| 14 ZUSAMMENFASSUNGSTABELLE GRUNDMODELL UND AUSSTATTUNGEN | |

TECHNISCHE VORTEILE

Auf vier Seiten einsehbarer Sockel.

Frontaler Einbau der Montageplatte auf Gleitschienen.

„Antiklippsperre“ der Montageplatte zur Erleichterung des Einbaus.

Biegung des Mantelrahmens um 90°, um eine bessere Dichtigkeit der Dichtung zu gewährleisten.

Einzel-schalt-schrank mit drehbarer Vordertür mit ausgesteiftem, vorgebohrtem und verzinktem Rahmen.

Transportösen.

Transportösen

UL-Zertifizierung

Belochter Rahmen zur Türverstärkung

Reversible Türbefestigung

$F = H - 140$

H

70

86

$E = L - 172$

86

IRINOX
Inside your needs

BASISMODELL AS

Korpus aus einem Stück mit angeschweißten Seitenwänden

Ausgesteifte Rückwand ab dem Modell B \geq 1000 mm

Drehbare Tür mit gelochtem Rahmen zur Türverstärkung (Foto 2)

Frontaler Einbau der Platte auf Gleitschienen (Foto 4)

Antikipp Sperre der Platte (Foto 5)

Transportösen (4 x M12 Ringschrauben) im Dach für einfachen Transport

Boden mit mittlerer Kabeleinführungsplatte mit Polyurethan-Dichtung (Foto 1)

4 Aussteifungen 40/10 von den vorderen Ecken entlang der Tiefe bis zu den hinteren Ecken (oben für die Transportösen, unten für den Sockel)

Montageplatte an den 4 ausgesteiften Ecken verankert

Mantelrand um 90° gebogen, um eine bessere Dichtigkeit der Dichtung zu gewährleisten

Schutzgrad IP66



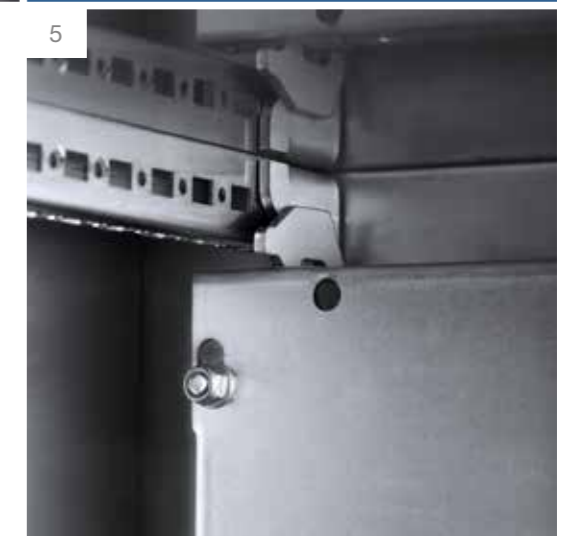
** UL-Zertifizierung auf Anfrage



EINZELSCHALTSCHRANK
BASISMODELL AS

FRONTALER EINBAU DER
PLATTE AUF GLEITSCHIENEN

ANTIKNIPSPERRE DER PLATTE



TECHNISCHE BESCHREIBUNG

Edelstahl Typ: AISI 304 (Wnr 1.4301) Scotch-brite
Materialstärken: 1,5 mm
Tür: geschlossen
Türbefestigung: Scharniere
Türöffnungswinkel: 115°
Schrankrückwand: angeschweißt
Seitenwände: angeschweißt
Dachblech: angeschweißt
Schalterschrankboden: flache Kabeleinführungsplatte mit Polyurethan-dichtung
Dichtung: Polyurethan
Montageplatte: enthalten, aus FeZn 25/10
Verschlusssystem: Schwenkhebelgriff mit Doppelbarteinsatz 3 mm und Stangensystem

MÖGLICHE SONDERAUSFÜHRUNGEN

Abmessungen: andere Größen auf Anfrage verfügbar*

Materialstärken: andere Stärken auf Anfrage verfügbar*

Material: AISI 316L (Wnr 1.4404)

Oberfläche: SN satiniert

Dichtung: Silikon*

*bitte bei Bestellung angeben

BAUTEILE AUF ANFRAGE

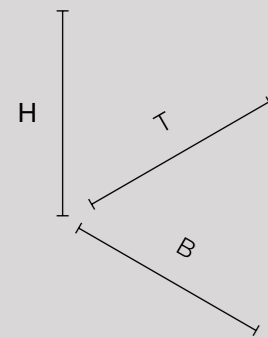
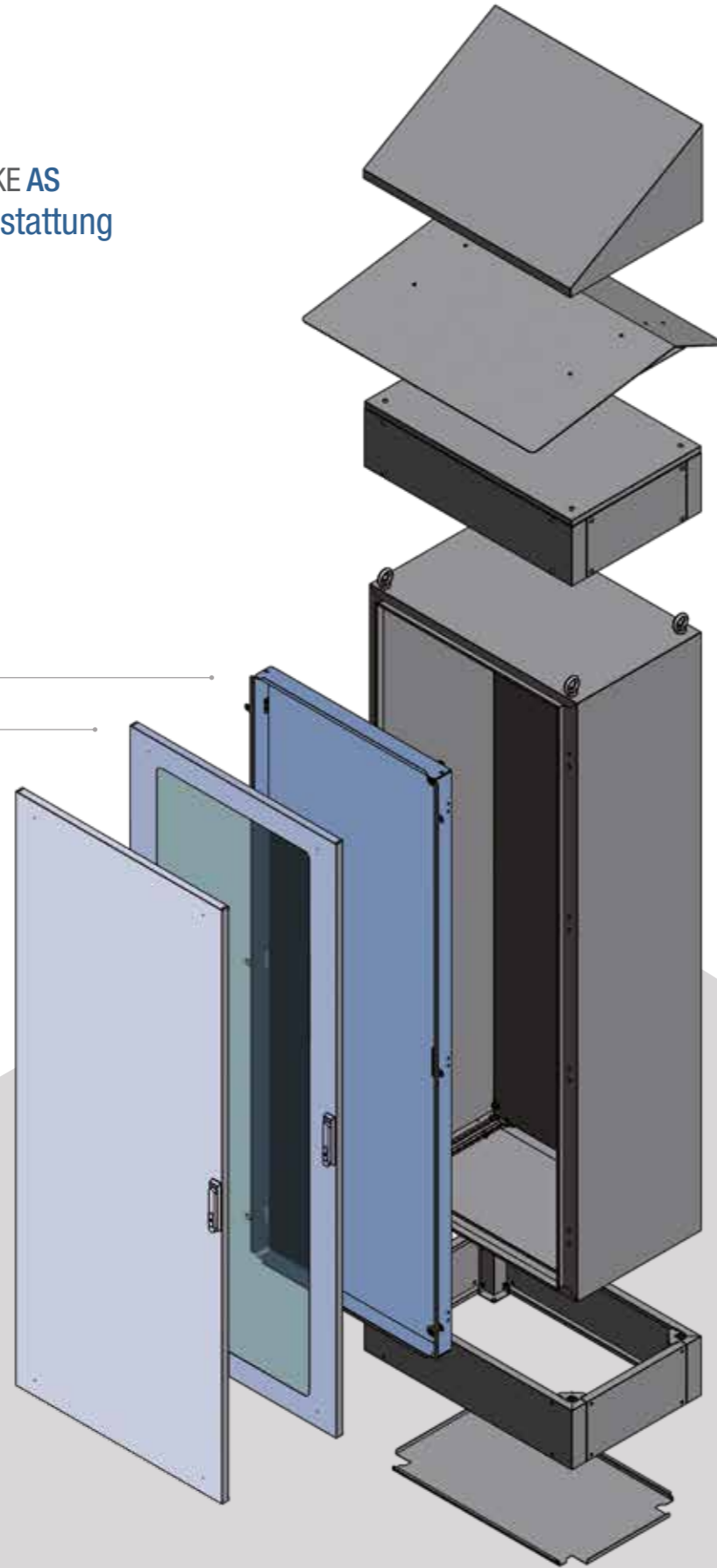
Montageplatte aus Edelstahl

Sockel von 4 Seiten einsehbar (Foto 3)

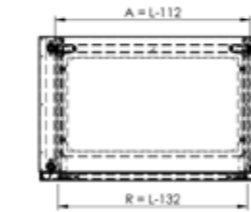
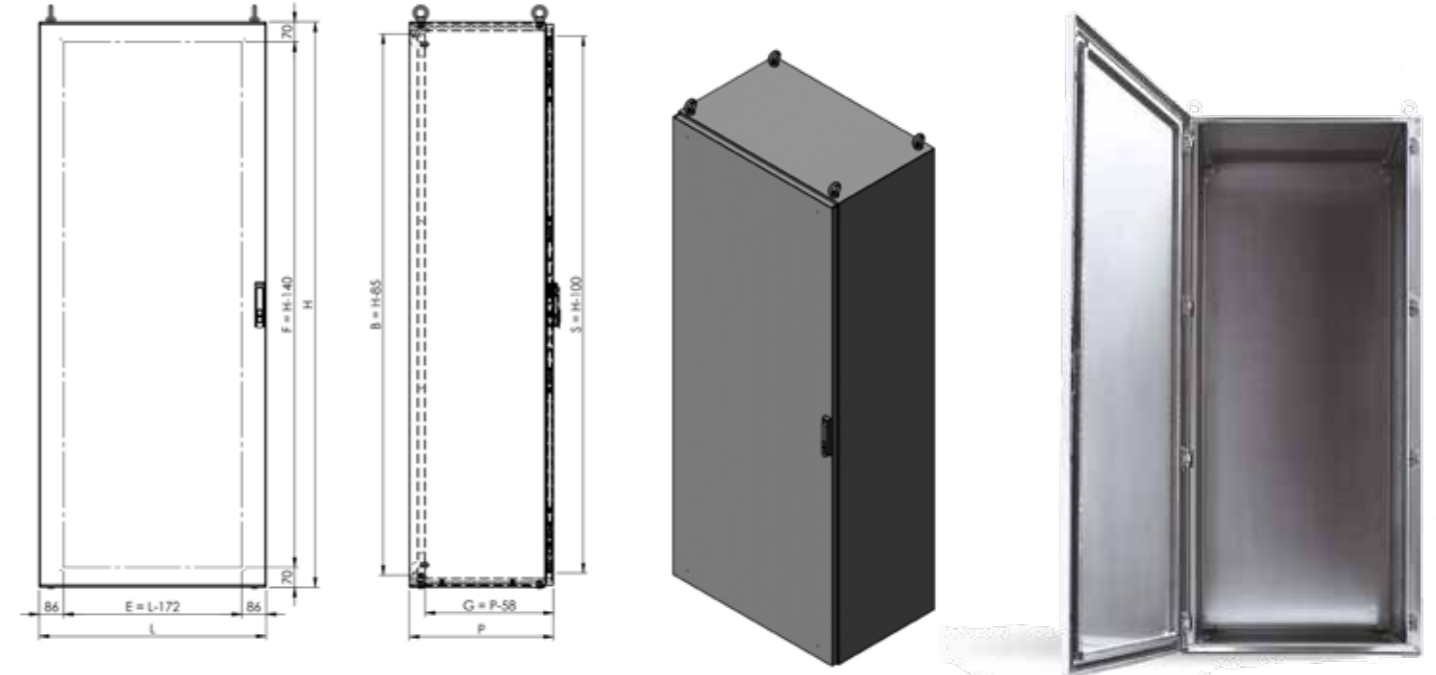
Moosgummi-Kabeleinführungsplatte, Standard nur für die Modelle mit Sockelboden, auf Anfrage in den anderen Modellen.

EINZELSCHALTSCHRÄNKE AS
Axonometrie der Ausstattung

Innentür
Sichttür aus Lexan
Geschlossene Tür



MODELL AS UND VARIANTEN DER GRUNDSTRUKTUR



L = B (Breite)
H = H (Höhe)
P = T (Tiefe)

ZUSAMMENSETZUNG DES
STANDARDSCHALTSCHRANKES

- Struktur
- Geschlossene Tür
- Flache Kabeleinführungsplatte
- Standard-Montageplatte aus FeZn 25/10

VARIANTEN DER GRUNDSTRUKTUR

- Ausstattung mit Sichttür aus Lexan (A)
- Ausstattung mit Innentür aus Edelstahl AISI 304 (Wnr. 1.4301) (B)

Separat zu bestellen:

Verschiedene Zubehörteile
ab Seite 16



TABELLE GRUNDSTRUKTUR MODELL AS

Modell	Bestellnr. Struktur	Außenabmessungen Struktur mm			Anzahl Türen	Kg*	m ³	Anzahl Scharniere	Abmessungen der Platte mm		Abmessungen des Rahmens zur Türverstärkung		Nutzfläche (Tür) mm		Nutztiefe mm	Modell
		B	H	T					A	B	R	S	E	F		
AS 60 180 40	AS0601800400001	602	1800	410	1	88	0,47	4	492	1715	470	1700	432	1660	342	AS 60 180 40
AS 60 180 50	AS0601800500001	602	1800	510	1	95	0,54	4	492	1715	470	1700	432	1660	442	AS 60 180 50
AS 60 200 40	AS0602000400001	602	2000	410	1	96	0,5	4	492	1915	470	1900	432	1860	342	AS 60 200 40
AS 60 200 50	AS0602000500001	602	2000	510	1	104	0,6	4	492	1915	470	1900	432	1860	442	AS 60 200 50
AS 80 180 40	AS0801800400003	802	1800	410	1	107	0,63	4	692	1715	670	1700	632	1660	342	AS 80 180 40
AS 80 180 50	AS0801800500001	802	1800	510	1	114	0,72	4	692	1715	670	1700	632	1660	442	AS 80 180 50
AS 80 200 40	AS0802000400001	802	2000	410	1	116	0,67	4	692	1915	670	1900	632	1860	342	AS 80 200 40
AS 80 200 50	AS0802000500001	802	2000	510	1	124	0,8	4	692	1915	670	1900	632	1860	442	AS 80 200 50
AS 100 180 40	AS1001800400001	1002	1800	410	1	127	0,78	4	892	1715	870	1700	832	1660	342	AS 100 180 40
AS 100 180 50	AS1001800500001	1002	1800	510	1	135	0,9	4	892	1715	870	1700	832	1660	442	AS 100 180 50
AS 100 200 40	AS1002000400001	1002	2000	410	1	138	0,83	4	892	1915	870	1900	832	1860	342	AS 100 200 40
AS 100 200 50	AS1002000500001	1002	2000	510	1	147	1	4	892	1915	870	1900	832	1860	442	AS 100 200 50
AS 120 180 40	AS1201800400001	1202	1800	410	2	151	0,94	4 pro Tür	1090	1715	2x470	1700	2x432	1660	342	AS 120 180 40
AS 120 180 50	AS1201800500001	1202	1800	510	2	160	1,08	4 pro Tür	1090	1715	2x470	1700	2x432	1660	442	AS 120 180 50
AS 120 200 40	AS1202000400001	1202	2000	410	2	164	1	4 pro Tür	1090	1915	2x470	1900	2x432	1860	342	AS 120 200 40
AS 120 200 50	AS1202000500001	1202	2000	510	2	174	1,2	4 pro Tür	1090	1915	2x470	1900	2x432	1860	442	AS 120 200 50

* Die angegebenen Gewichte sind Nettogewichte, ohne Verpackung.

Position der Transportösen

B (Außenabmessungen) - 82 mm / T (Außenabmessungen) - 90 (von vorne - 50 mm / von hinten - 40 mm)

KIT AUSSTATTUNGSVARIANTEN

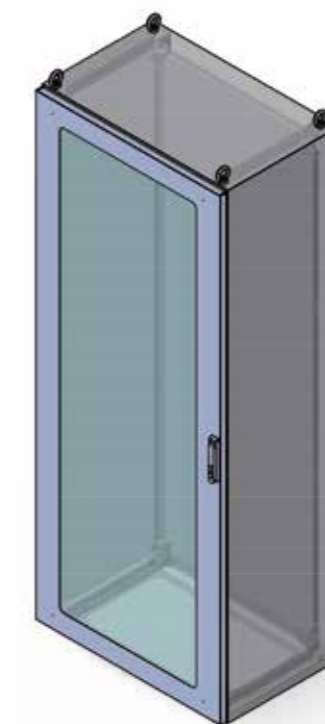
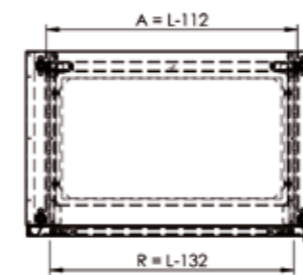
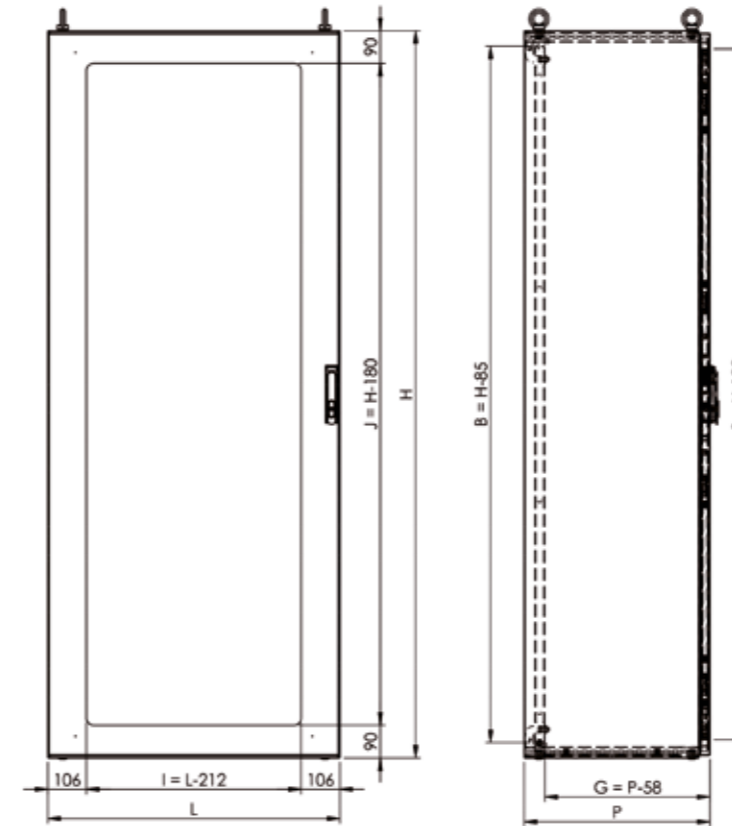
Der Einzelschaltschrank AS ist das Basismodell mit geschlossener Tür, das auch als Grundstruktur für die im Folgenden dargestellten Ausstattungen verwendet wird.

Jeder Kit beinhaltet nur die angegebene Ausstattung; bzgl. der Grundstruktur siehe die vorherigen Seiten.

Die neben den einzelnen Tabellen angebrachte Zeichnung stellt die auf die Grundstruktur montierte Ausstattung und die technischen Details der betreffenden Ausstattung dar.

KIT SICHTTÜR AUS LEXAN FÜR DEN EINZELSCHALTSCHRANK AS

Bezugsmodell	Beschreibung mm Sichttür aus Lexan AS	Anzahl Türen	Anzahl Scharniere	Abmessungen Rahmen zur Türverstärkung mm		Sichtscheibe	
				R	S	I	J
AS 60 180 40	B=600 mm H=1800 mm	1	4	470	1700	390	1620
AS 60 180 50	B=600 mm H=1800 mm	1	4	470	1700	390	1620
AS 60 200 40	B=600 mm H=2000 mm	1	4	470	1900	390	1820
AS 60 200 50	B=600 mm H=2000 mm	1	4	470	1900	390	1820
AS 80 180 40	B=800 mm H=1800 mm	1	4	670	1700	590	1620
AS 80 180 50	B=800 mm H=1800 mm	1	4	670	1700	590	1620
AS 80 200 40	B=800 mm H=2000 mm	1	4	670	1900	590	1820
AS 80 200 50	B=800 mm H=2000 mm	1	4	670	1900	590	1820
AS 100 180 40	B=1000 mm H=1800 mm	1	4	870	1700	790	1620
AS 100 180 50	B=1000 mm H=1800 mm	1	4	870	1700	790	1620
AS 100 200 40	B=1000 mm H=2000 mm	1	4	870	1900	790	1820
AS 100 200 50	B=1000 mm H=2000 mm	1	4	870	1900	790	1820
AS 120 180 40	B=1200 mm H=1800 mm	2	4 pro Tür	2 x 470	1700	2 x 390	1620
AS 120 180 50	B=1200 mm H=1800 mm	2	4 pro Tür	2 x 470	1700	2 x 390	1620
AS 120 200 40	B=1200 mm H=2000 mm	2	4 pro Tür	2 x 470	1900	2 x 390	1820
AS 120 200 50	B=1200 mm H=2000 mm	2	4 pro Tür	2 x 470	1900	2 x 390	1820



KIT SICHTTÜR AUS LEXAN

L	Breite
H	Höhe
P	Tiefe
A	Breite Platte
B	Höhe Platte
R	Breite Rahmen
S	Höhe Rahmen
I	Breite Sichtscheibe
J	Höhe Sichtscheibe
G	Nutztiefe



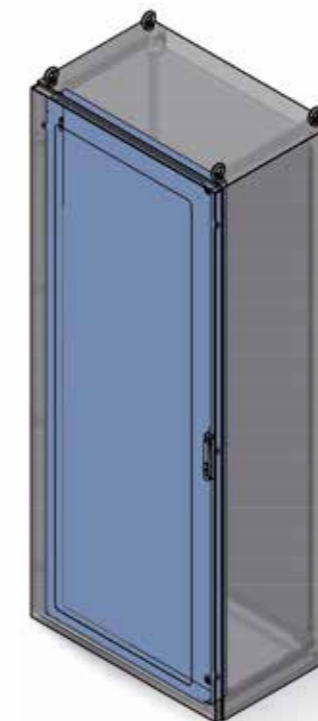
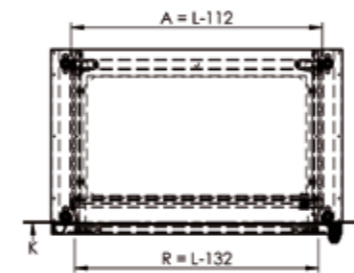
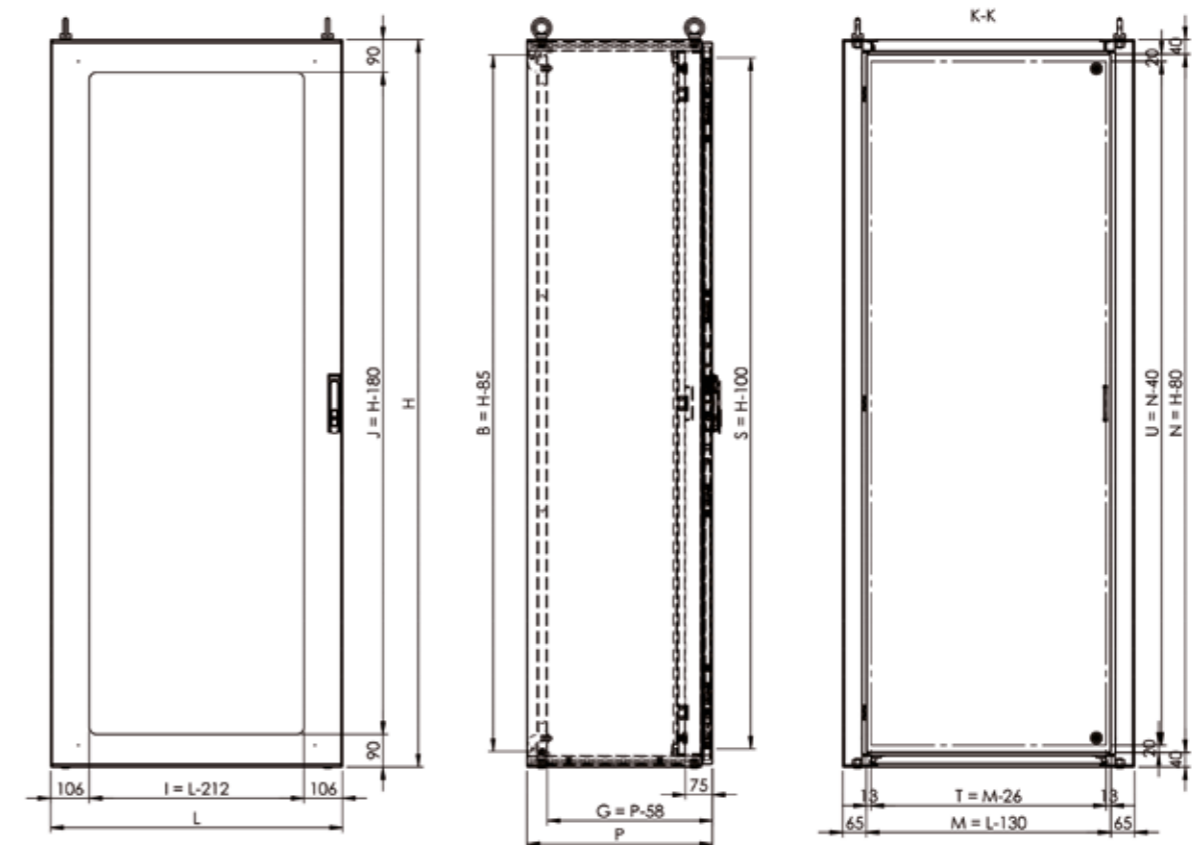
** UL-Zertifizierung auf Anfrage

KIT INNENTÜR AUS EDELSTAHL FÜR DEN EINZELSCHALTSCHRANK AS

Bezugsmodell	Beschreibung mm Innentür AS	Anzahl Türen	Abmessungen Innentür AS in mm		Nutzfläche Innentür	
			M	N	T	U
AS 60 180 40	B=600 mm H=1800 mm	1	472	1720	446	1680
AS 60 180 50	B=600 mm H=1800 mm	1	472	1720	446	1680
AS 60 200 40	B=600 mm H=2000 mm	1	472	1920	446	1880
AS 60 200 50	B=600 mm H=2000 mm	1	472	1920	446	1880
AS 80 180 40	B=800 mm H=1800 mm	1	672	1720	646	1680
AS 80 180 50	B=800 mm H=1800 mm	1	672	1720	646	1680
AS 80 200 40	B=800 mm H=2000 mm	1	672	1920	646	1880
AS 80 200 50	B=800 mm H=2000 mm	1	672	1920	646	1880
AS 100 180 40	B=1000 mm H=1800 mm	1	872	1720	846	1680
AS 100 180 50	B=1000 mm H=1800 mm	1	872	1720	846	1680
AS 100 200 40	B=1000 mm H=2000 mm	1	872	1920	846	1880
AS 100 200 50	B=1000 mm H=2000 mm	1	872	1920	846	1880
AS 120 180 40	B=1200 mm H=1800 mm	2	2x533	1675	2x507	1635
AS 120 180 50	B=1200 mm H=1800 mm	2	2x533	1675	2x507	1635
AS 120 200 40	B=1200 mm H=2000 mm	2	2x533	1875	2x507	1835
AS 120 200 50	B=1200 mm H=2000 mm	2	2x533	1875	2x507	1835

Der Abstand zwischen der Innentür und der Tür beträgt 75 mm.

Standardausführung mit Sichttür aus Lexan. Für geschlossene Tür bitte bei Anfrage/Bestellung angeben.



KIT INNENTÜR AUS EDELSTAHL

L	Breite
H	Höhe
P	Tiefe
A	Breite Platte
B	Höhe Platte
R	Breite Rahmen
S	Höhe Rahmen
M	Breite Innentür
N	Höhe Innentür
T	Breite Nutzfläche Innentür
U	Höhe Nutzfläche Innentür
G	Nutztiefe



** UL-Zertifizierung auf Anfrage

ZUSAMMENFASSUNGSTABELLE DER TECHNISCHEN DATEN BASISMODELL AS UND AUSSTATTUNGEN

Zusammenfassung der technischen Daten des Grundmodells AS und dessen Ausstattungen.
Für weitere Details und die entsprechenden Zeichnungen siehe die jeweiligen Abschnitte.

Modell	Außenabmessungen mm			Anzahl Türen	Kg	m³	Anzahl Scharniere	Abmessungen Platte mm		Abmessungen Rahmen zur Türverstärkung mm		Abmessungen Innentür mm		Sichtscheibe mm		Nutzfläche (Tür) mm		Nutzfläche Innentür mm		Nutztiefe mm	Zertifizierungen			Modell	
	B	H	P					A	B	R	S	M	N	I	J	E	F	T	U		P	IP 66 IK 10	UL type 1,12,4,4x		EX 3D 3G
AS 60 180 40	602	1800	410	1	88	0,47	4	492	1715	470	1700	472	1720		390	1620	432	1660	446	1680	342	√	Auf Anfrage	Auf Anfrage	AS 60 180 40
AS 60 180 50	602	1800	510	1	95	0,54	4	492	1715	470	1700	472	1720		390	1620	432	1660	446	1680	442	√	Auf Anfrage	Auf Anfrage	AS 60 180 50
AS 60 200 40	602	2000	410	1	96	0,5	4	492	1915	470	1900	472	1920		390	1820	432	1860	446	1880	342	√	Auf Anfrage	Auf Anfrage	AS 60 200 40
AS 60 200 50	602	2000	510	1	104	0,6	4	492	1915	470	1900	472	1920		390	1820	432	1860	446	1880	442	√	Auf Anfrage	Auf Anfrage	AS 60 200 50
AS 80 180 40	802	1800	410	1	107	0,63	4	692	1715	670	1700	672	1720		590	1620	632	1660	646	1680	342	√	Auf Anfrage	Auf Anfrage	AS 80 180 40
AS 80 180 50	802	1800	510	1	114	0,72	4	692	1715	670	1700	672	1720		590	1620	632	1660	646	1680	442	√	Auf Anfrage	Auf Anfrage	AS 80 180 50
AS 80 200 40	802	2000	410	1	116	0,67	4	692	1915	670	1900	672	1920		590	1820	632	1860	646	1880	342	√	Auf Anfrage	Auf Anfrage	AS 80 200 40
AS 80 200 50	802	2000	510	1	124	0,8	4	692	1915	670	1900	672	1920		590	1820	632	1860	646	1880	442	√	Auf Anfrage	Auf Anfrage	AS 80 200 50
AS 100 180 40	1002	1800	410	1	127	0,78	4	892	1715	870	1700	872	1720		790	1620	832	1660	846	1680	342	√	Auf Anfrage	Auf Anfrage	AS 100 180 40
AS 100 180 50	1002	1800	510	1	135	0,9	4	892	1715	870	1700	872	1720		790	1620	832	1660	846	1680	442	√	Auf Anfrage	Auf Anfrage	AS 100 180 50
AS 100 200 40	1002	2000	410	1	138	0,83	4	892	1915	870	1900	872	1920		790	1820	832	1860	846	1880	342	√	Auf Anfrage	Auf Anfrage	AS 100 200 40
AS 100 200 50	1002	2000	510	1	147	1	4	892	1915	870	1900	872	1920		790	1820	832	1860	846	1880	442	√	Auf Anfrage	Auf Anfrage	AS 100 200 50
AS 120 180 40	1202	1800	410	2	151	0,94	4 pro Tür	1090	1715	2x470	1700	2x533	1675		2x390	1620	2x432	1660	2x507	1635	342	√			AS 120 180 40
AS 120 180 50	1202	1800	510	2	160	1,08	4 pro Tür	1090	1715	2x470	1700	2x533	1675		2x390	1620	2x432	1660	2x507	1635	442	√			AS 120 180 50
AS 120 200 40	1202	2000	410	2	164	1	4 pro Tür	1090	1915	2x470	1900	2x533	1875		2x390	1820	2x432	1860	2x507	1835	342	√			AS 120 200 40
AS 120 200 50	1202	2000	510	2	174	1,2	4 pro Tür	1090	1915	2x470	1900	2x533	1875		2x390	1820	2x432	1860	2x507	1835	442	√			AS 120 200 50



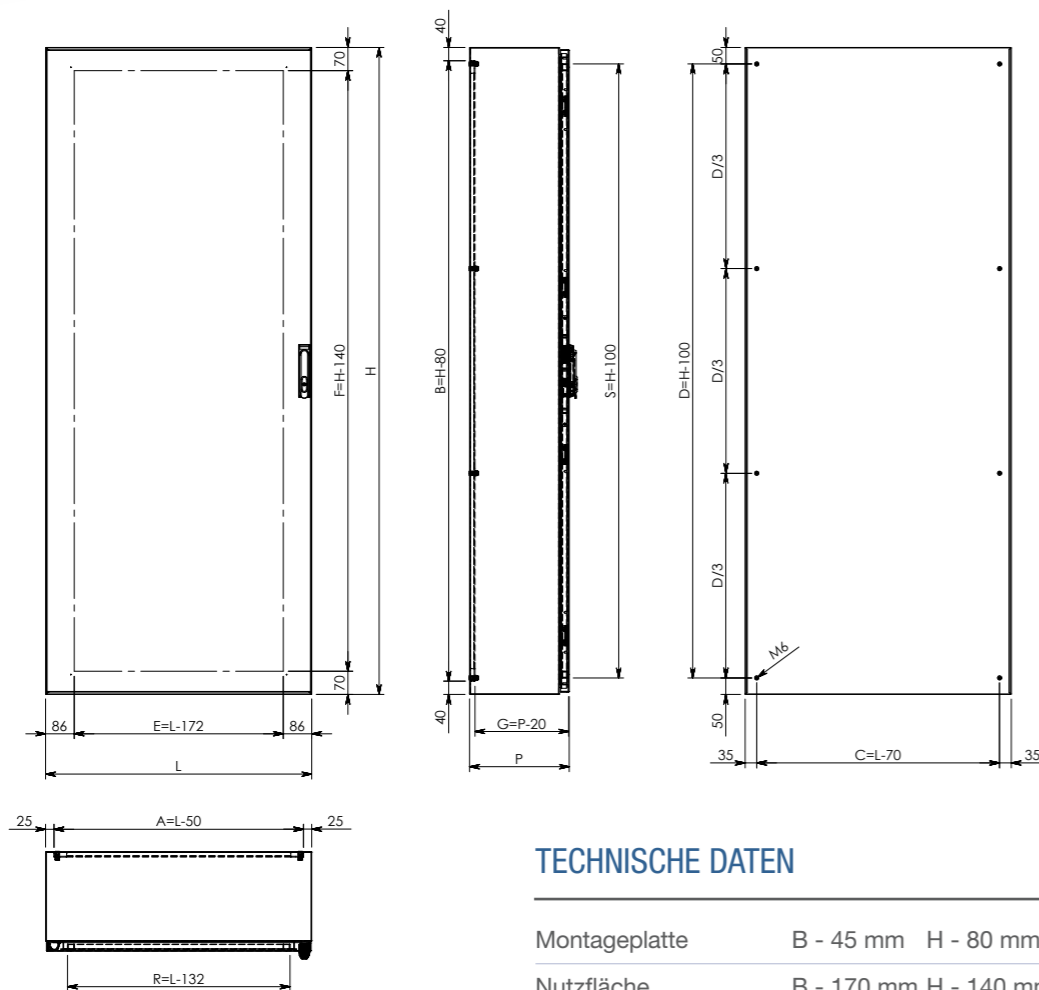
WANDEINZELSCHALTSCHRANK MIT GESCHLOSSENER TÜR MODELL ASW

Einzelschaltschrank aus delstahl AISI 304 (Wnr 1.4301)
mit geschlossener scharnierter Tür

Öffnungswinkel von 115° nach links

Innere Montageplatte aus FeZn 25/10. Schutzgrad IP 66

Die Modelle mit einer Breite größer als 1000 mm verfügen über zwei
geschlossene Türen mit gegenseitigem Anschlag ohne Mittelsteg IP 66



TECHNISCHE DATEN

Montageplatte	B - 45 mm H - 80 mm
Nutzfläche	B - 170 mm H - 140 mm
Nutztiefe	T - 20 mm

L = B (Breite) H = H (Höhe) P = T (Tiefe)



WANDEINZELSCHALTSCHRANK
MIT GESCHLOSSENER TÜR
MODELL ASW

M6 BUCHSEN FÜR
WANDBEFESTIGUNG

SCHWENKHEBELGRIFF



TECHNISCHE BESCHREIBUNG

Edelstahl Typ: AISI 304 (Wnr 1.4301) Scotch-brite
Materialstärken: 1,5 mm
Tür: geschlossen
Türbefestigung: Scharniere
Türöffnungswinkel: 115°
Rückwand: angeschweißt
Seitenwände: angeschweißt
Dachblech: angeschweißt
Schaltschrankboden: angeschweißt
Rückbefestigungen: M6-Buchsen
Dichtung: Polyurethan
Montageplatte: enthalten, aus FeZn 25/10
Verschlussystem: Schwenhebelgriff mit Doppelbarteinsatz 3 mm und Stangensystem

MÖGLICHE SONDERAUSFÜHRUNGEN

Abmessungen: Größen eines Vielfachen von 50 mm auf Anfrage
verfügbar* für Breite und Höhe und von 10 mm für Tiefe*

Materialstärken: andere Stärken auf Anfrage verfügbar*

Material: AISI 316L (Wnr 1.4404) Scotch Brite

Oberfläche: SN satiniert*

Dichtung: Sylikon

Rückbefestigungen: Stiftschrauben M8, Buchsen M8, Buchsen M10

* bitte bei Bestellung angeben

BAUTEILE AUF ANFRAGE

Montageplatte aus Edelstahl

TABELLE WANDEINZELSCHALTSCHRANK MIT GESCHLOSSENER TÜR MODELL ASW

Modell	Bestellnr.	Außenabmessungen mm			Anzahl Türen	Kg*	Anzahl Scharnieren	Abmessungen der Montageplatte mm		Abmessungen Rahmen zur Türverstärkung mm		Nutzfläche (Tür) mm		Nutztiefe mm	Zertifizierungen				Modell
		B	H	T				A	B	R	S	E	F		P	IP66 IK10	UL Type 1,12,4,4x	EX 3G 3D	
ASW 60 180 30	AW0601800300007	602	1800	300	1	85	4	557	1720	470	1700	430	1660	280	√	auf Anfrage	auf Anfrage	auf Anfrage	ASW 60 180 30
ASW 60 180 40	AW0601800400002	602	1800	400	1	90	4	557	1720	470	1700	430	1660	380	√	auf Anfrage	auf Anfrage	auf Anfrage	ASW 60 180 40
ASW 60 200 30	AW0602000300001	602	2000	300	1	90	4	557	1920	470	1900	430	1860	280	√	auf Anfrage	auf Anfrage	auf Anfrage	ASW 60 200 30
ASW 60 200 40	AW0602000400001	602	2000	400	1	100	4	557	1920	470	1900	430	1860	380	√	auf Anfrage	auf Anfrage	auf Anfrage	ASW 60 200 40
ASW 80 180 30	AW0801800300002	802	1800	300	1	100	4	757	1720	670	1700	630	1660	280	√	auf Anfrage	auf Anfrage	auf Anfrage	ASW 80 180 30
ASW 80 180 40	AW0801800400004	802	1800	400	1	105	4	757	1720	670	1700	630	1660	380	√	auf Anfrage	auf Anfrage	auf Anfrage	ASW 80 180 40
ASW 80 200 30	AW0802000300001	802	2000	300	1	110	4	757	1920	670	1900	630	1860	280	√	auf Anfrage	auf Anfrage	auf Anfrage	ASW 80 200 30
ASW 80 200 40	AW0802000400002	802	2000	400	1	120	4	757	1920	670	1900	630	1860	380	√	auf Anfrage	auf Anfrage	auf Anfrage	ASW 80 200 40
ASW 100 180 30	AW1001800300001	1002	1800	300	1	120	4	957	1720	870	1700	830	1660	280	√	auf Anfrage	auf Anfrage	auf Anfrage	ASW 100 180 30
ASW 100 180 40	AW1001800400009	1002	1800	400	1	130	4	957	1720	870	1700	830	1660	380	√	auf Anfrage	auf Anfrage	auf Anfrage	ASW 100 180 40
ASW 100 200 30	AW1002000300001	1002	2000	300	1	130	4	957	1920	870	1900	830	1860	280	√	auf Anfrage	auf Anfrage	auf Anfrage	ASW 100 200 30
ASW 100 200 40	AW1002000400001	1002	2000	400	1	140	4	957	1920	870	1900	830	1860	380	√	auf Anfrage	auf Anfrage	auf Anfrage	ASW 100 200 40
ASW 120 180 30	AW1201800300001	1202	1800	300	2	145	4 pro Tür	1157	1720	2x470	1700	2x430	1660	280	√	auf Anfrage			ASW 120 180 30
ASW 120 180 40	AW1201800400005	1202	1800	400	2	155	4 pro Tür	1157	1720	2x470	1700	2x430	1660	380	√	auf Anfrage			ASW 120 180 40
ASW 120 200 30	AW1202000300001	1202	2000	300	2	160	4 pro Tür	1157	1920	2x470	1900	2x430	1860	280	√	auf Anfrage			ASW 120 200 30
ASW 120 200 40	AW1202000400004	1202	2000	400	2	170	4 pro Tür	1157	1920	2x470	1900	2x430	1860	380	√	auf Anfrage			ASW 120 200 40

*Die Angegebene Gewichte sind Nettogewichte, ohne Verpackung

Eine breite Palette an Zubehörteilen ermöglicht es, alle Standard- oder kundenspezifischen Modelle zu vervollständigen, um sämtlichen Anforderungen zu genügen.
Das Zubehör sieht eine spezielle Bearbeitung des Schaltschranks vor, deshalb könnten der IP Schutzgrad oder andere Zertifizierungen geändert werden.
Bitte bei der Anfrage/Bestellung angeben.

KABELEINFÜHRUNGSPLATTEN

Flache Kabeleinführungsplatte aus Edelstahl AISI 304 (Wnr. 1.4301), geeignet zur Verwendung mit Kabelverschraubung. Standardausführungen mit flacher Kabeleinführungsplatte; sie kann auf Anfrage durch eine Moosgummi-Kabeleinführungsplatte ersetzt werden.

FLACHE KABELEINFÜHRUNGSPLATTE (bereits in der Standardausstattung enthalten)

Modell	Basismodell AS	Ausstattung mit Sichttür aus Lexan AV	Ausstattung mit Sichttür aus Lexan und Innentür ASV	Wand- einzel- schaltschrank ASW
AS 60 40 AS 60 50	•	•	•	
AS 80 40 AS 80 50	•	•	•	
AS 100 40 AS 100 50	•	•	•	
AS 120 40 AS 120 50	•	•	•	

MOOSGUMMI-KABELEINFÜHRUNGSPLATTE

Modell	Basismodell AS	Ausstattung mit Sichttür aus Lexan AV	Ausstattung mit Sichttür aus Lexan und Innentür ASV	Wand- einzel- schaltschrank ASW
AS 60 40 AS 60 50	•	•	•	
AS 80 40 AS 80 50	•	•	•	
AS 100 40 AS 100 50	•	•	•	
AS 120 40 AS 120 50	•	•	•	



Es ist notwendig, die Zubehörteile bereits bei der Anfrage / dem Auftrag anzugeben.

AUSSENAUSBAUZUBEHÖR

SOCKEL

Tragplatte aus Edelstahl AISI 304 (Wnr. 1.4301) zur Befestigung des Schaltschranks am Boden, von 4 Seiten einsehbar, unten geöffnet.

Position des ø12 Löcher zur Befestigung des Sockels:

B (Außenabmessungen) - 160 mm

T (Außenabmessungen) - 168 mm (von vorne - 89 mm / von hinten - 79 mm)

Modell	Basismodell AS	Ausstattung mit Sichttür aus Lexan AV	Ausstattung mit Sichttür aus Lexan und Innentür ASV	Wand- einzel- schaltschrank ASW
AS 60 40 AS 60 50	•	•	•	
AS 80 40 AS 80 50	•	•	•	
AS 100 40 AS 100 50	•	•	•	
AS 120 40 AS 120 50	•	•	•	



SOCKELBODEN*

Angeschraubtes Edelstahlblech AISI 304 (Wnr 1.4301) zur Schließung des Sockels.

Modell	Basismodell AS	Ausstattung mit Sichttür aus Lexan AV	Ausstattung mit Sichttür aus Lexan und Innentür ASV	Wand- einzel- schaltschrank ASW
AS 60 40 AS 60 50	•	•	•	
AS 80 40 AS 80 50	•	•	•	
AS 100 40 AS 100 50	•	•	•	
AS 120 40 AS 120 50	•	•	•	



Für Nivellierfüße
und Lenkrollen
siehe Seite 19.

*Für den Sockelboden ist standardmäßig die Moosgummi-Kabeleinführungsplatte vorgesehen.

Es ist notwendig, die Zubehörteile bereits bei der Anfrage / dem Auftrag anzugeben.

AUFSATZMODUL FÜR EINZELSCHALTSCHRÄNKE

Aufsatzmodul aus Edelstahl AISI 304 (Wnr. 1.4301) zur Positionierung auf dem Schaltschrank zur Unterbringung von Kabeln und Sammelschienensystemen, H = 200 mm.

Beschreibung	Außenmaße B x T	Basismodell AS	Ausstattung mit Sichttür aus Lexan AV	Ausstattung mit Sichttür aus Lexan und Innentür ASV	Wand- einzel- schalt- schrank ASW
Aufsatzmodul für AS 60 40 Aufsatzmodul für AS 60 50	600 x 400 600 x 500	•	•	•	
Aufsatzmodul für AS 80 40 Aufsatzmodul für AS 80 50	800 x 400 800 x 500	•	•	•	
Aufsatzmodul für AS 100 40 Aufsatzmodul für AS 100 50	1000 x 400 1000 x 500	•	•	•	
Aufsatzmodul für AS 120 40 Aufsatzmodul für AS 120 50	1200 x 400 1200 x 500	•	•	•	



DÄCHER

Regendach aus Edelstahl AISI 304 (Wnr. 1.4301) zur Erhöhung der Wetterbeständigkeit der Schaltschränke (1). Verfügbar auch als staubdichte Version mit einer Dachneigung von 30° (2). Beide Ausführungen werden mit M12 Buchsen befestigt.

Modell	Bestellnr. Regendach (1)	Bestellnr. staubdichtes Dach mit Dachneigung von 30° (2)	Basismodell AS	Ausstattung mit Sichttür aus Lexan AV	Ausstattung mit Sichttür aus Lexan und Innentür ASV	Wand- einzel- schalt- schrank ASW
AS 60 40 AS 60 50	TAAR0600400001 TAAR0600500001	0133730570 0133730650	•	•	•	
AS 80 40 AS 80 50	TAAR0800400001 TAAR0800500002	0133730580 0133730660	•	•	•	
AS 100 40 AS 100 50	TAAR1000400001 TAAR1000500001	0133730590 0133730670	•	•	•	
AS 120 40 AS 120 50	TAAR1200400002 TAAR1200500001	0133730600 0133730680	•	•	•	



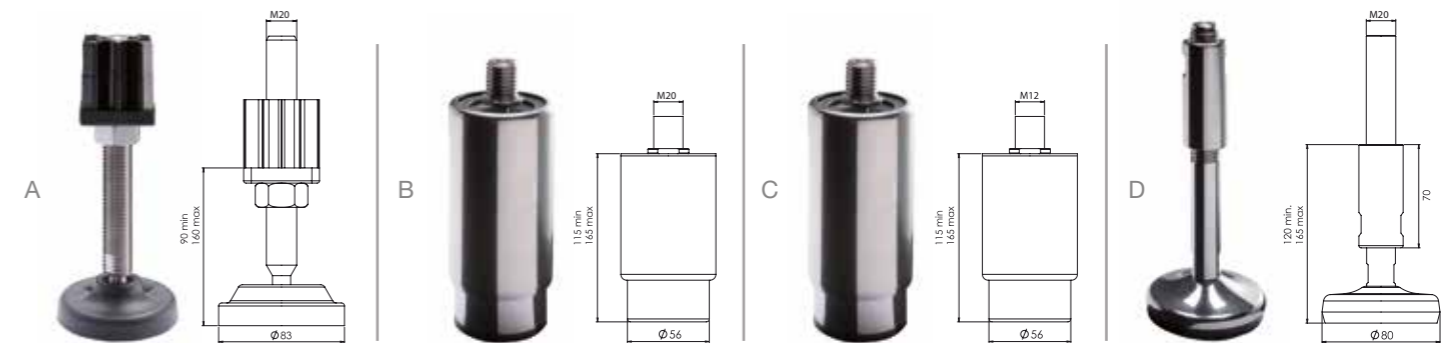
Es ist notwendig, die Zubehörteile bereits bei der Anfrage / dem Auftrag anzugeben.

NIVELLIERFÜSSE UND LENKROLLEN

NIVELLIERFÜSSE

Verschiedene Ausführungen von höhenverstellbaren Nivellierfüßen; die Anbringung der Nivellierfüße verlangt eine spezielle Bearbeitung des Schaltschranks. Daher müssen sie bereits bei der Bestellung angegeben werden.

Bestellnr.	Beschreibung	Basismodell AS	Ausstattung mit Sichttür aus Lexan AV	Ausstattung mit Sichttür aus Lexan und Innentür ASV	Wand- einzel- schalt- schrank ASW
0133750002	Set bestehend aus 4 Füßen M20 Ø 80 mm (A)	•	•	•	
013707615	Set bestehend aus 4 höhenverstellbaren, zylindrischen Füßen aus Edelstahl AISI 304 (Wnr. 1.4301). Ø 60 mit Bolzen M20. Einheitslast 800 N (nur für den Schaltschrank mit Sockel). (B)	•	•	•	
013707620	Set bestehend aus 4 höhenverstellbaren, zylindrischen Füßen aus Edelstahl AISI 304 (Wnr. 1.4301). Ø 60 mit Bolzen M12. Einheitslast 800 N. (C)	•	•	•	
013707500	Satz bestehend aus 4 Füßen HYGIENIC M20 Ø 80 mm aus Edelstahl AISI 304 (Wnr. 1.4301) (D)	•	•	•	



LENKROLLEN

Bestellnr.	Beschreibung	Basismodell AS	Ausstattung mit Sichttür aus Lexan AV	Ausstattung mit Sichttür aus Lexan und Innentür ASV	Wand- einzel- schalt- schrank ASW
013707700	Set bestehend aus 4 schwenkbaren Rollen aus FeZn Ø 80 mm, 2 mit Bremse, 2 ohne. Einheitslast 800 N. (A)	•	•	•	
013707710	Set bestehend aus 4 schwenkbaren Rollen aus Edelstahl Ø 80 mm, 2 mit Bremse, 2 ohne. Einheitslast 800 N. (B)	•	•	•	



Für Sockeln
siehe Seite 17.

Es ist notwendig, die Zubehörteile bereits bei der Anfrage / dem Auftrag anzugeben.

SCHUTZFENSTER

SCHUTZFENSTER FPH MIT RAHMEN

aus Edelstahl AISI 304 (Wnr. 1.4301), gekennzeichnet durch:

Sichttüre aus Lexan
(durchsichtige Scheibe aus Polycarbonat, Stärke: 4 mm, UV-Strahlen abweisend)

Unsichtbare Scharniere
aus Edelstahl AISI 304 (Wnr. 1.4301), die sich bis zu 145° öffnen lassen.

Verschluss: verchromter Zamak-Vorreiber mit Sicherheitseinsatz 5 mm.

Einfache Reinigung durch glattflächige Profilgestaltung.

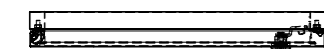
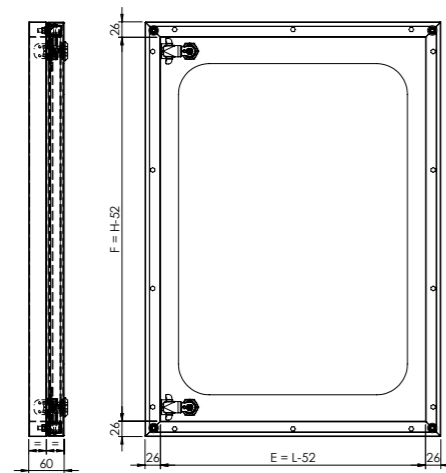
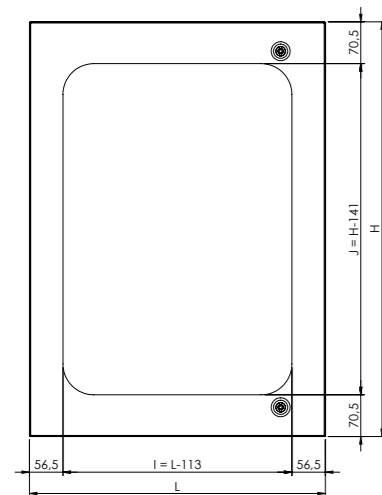
Doppelte Dichtung hinten für größtmögliche Dichtigkeit

Anschläge aus Edelstahl AISI 304 (Wnr. 1.4301) zur Selbstzentrierung der Sichttüre, mit Schutz gegen ein Quetschen der Dichtung.

cURus-Zertifizierung auf Anfrage (durchsichtige Scheibe aus Polycarbonat, Stärke: 4 mm, mit UL-Zulassung).

Ausführungen auf Anfrage: kundenspezifische Abmessungen, bruchsicheres Glas 3+3, aus Edelstahl AISI 316L (Wnr. 1.4404), Vorreiber aus Edelstahl, Gasdruckfedern zur vertikalen Öffnung.

Schutzgrad IP66



L = B (Breite)
H = H (Höhe)
P = T (Tiefe)

Modell	Bestellnr.	Basismodell AS	Ausstattung mit Sichttür aus Lexan AV	Ausstattung mit Sichttür aus Lexan und Innentür ASV	Wand-einzel-schalt-schrank ASW
FPH 50 50	013701022	•			•
FPH 50 70	013701032	•			•
FPH 70 50	013701042	•			•
FPH 75 75	013701052	•			•

Modell	Bestellnr.	Außenabmessungen mm			Sichtscheibe		Nettoabstand		Zertifizierungen cURus
		B	H	T	I	J	E	F	
FPH 50 50	FH0500500060001	500	500	60	387	359	448	448	auf Anfrage
FPH 50 70	FH0500700060002	500	700	60	387	559	448	648	auf Anfrage
FPH 70 50	FH0700500060001	700	500	60	587	359	648	448	auf Anfrage
FPH 75 75	FH0750750060001	750	750	60	637	609	698	698	auf Anfrage

Es ist notwendig, die Zubehörteile bereits bei der Anfrage / dem Auftrag anzugeben.

SCHUTZFENSTER FP MIT DIREKTER WANDBEFESTIGUNG

aus Edelstahl AISI 304 (Wnr. 1.4301) gekennzeichnet durch:

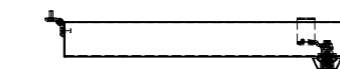
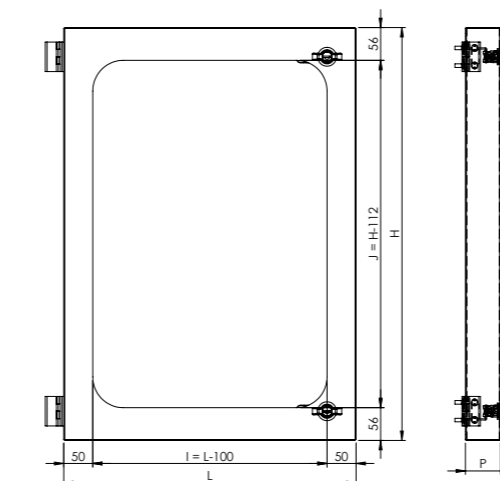
Sichttüre aus Lexan
(durchsichtige Scheibe aus Polycarbonat, Stärke: 4 mm, UV-Strahlen abweisend)

Sichttüre an Scharnieren mit einem Öffnungswinkel von 180°.

Schnellverschluss Fastner mit einem EK333-Schlüssel.

Ausführungen auf Anfrage: kundenspezifische Abmessungen, bruchsicheres Glas 3+3, aus Edelstahl AISI 316L (Wnr. 1.4404).

Außerdem auf Anfrage: Vorreiber aus Edelstahl, Gasdruckfedern zur vertikalen Öffnung.



L = B (Breite)
H = H (Höhe)
P = T (Tiefe)

Modell	Bestellnr.	Basismodell AS	Ausstattung mit Sichttür aus Lexan AV	Ausstattung mit Sichttür aus Lexan und Innentür ASV	Wand-einzel-schalt-schrank ASW
FP 50 50	013701020	•			•
FP 50 70	013701030	•			•
FP 70 50	013701040	•			•
FP 75 75	013701050	•			•

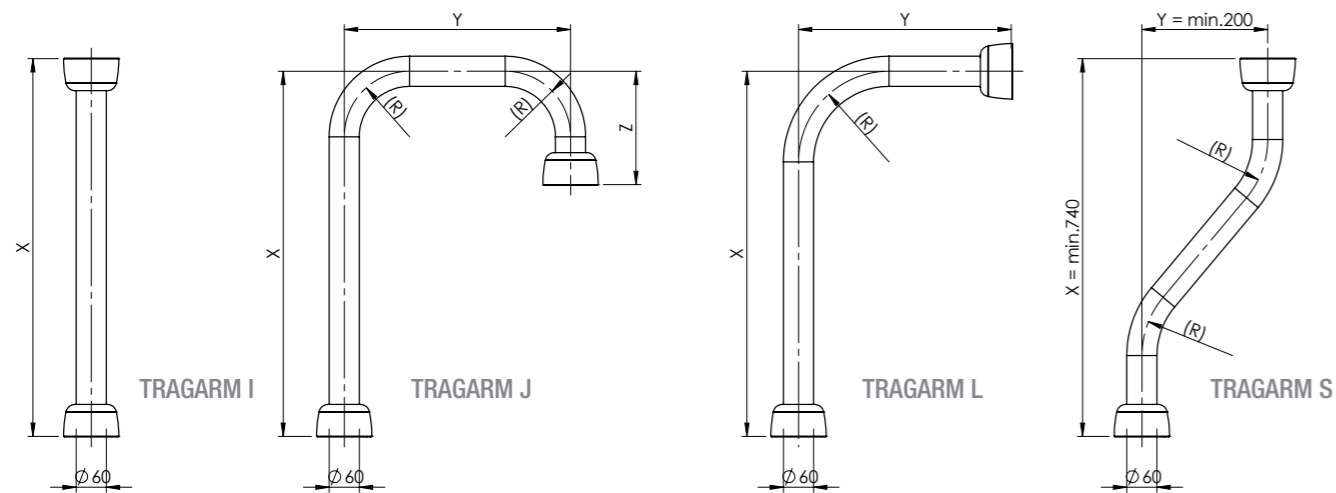
Modell	Codice	Außenabmessungen mm			Sichtscheibe		Zertifizierungen	IP65IK10
		B	H	T	I	J		
FP 50 50	FP0500500060001	500	500	60	400	388	nicht verfügbar	✓
FP 50 70	FP0500700060001	500	700	60	401	589	nicht verfügbar	✓
FP 70 50	FP0700500060001	700	500	60	601	389	nicht verfügbar	✓
FP 75 75	FP0750750060001	750	750	60	651	639	nicht verfügbar	✓

Es ist notwendig, die Zubehörteile bereits bei der Anfrage / dem Auftrag anzugeben.

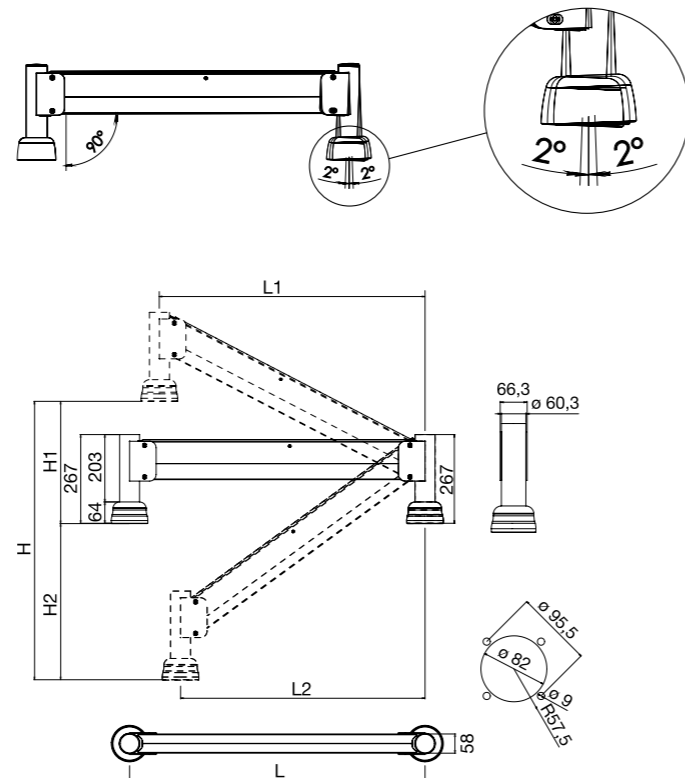
HALTER

AUSFÜHRUNGEN DER TRAGARME

Verschiedene Modelle von drehbaren Tragarmen aus Edelstahl AISI 304 (Wnr. 1.4301), für beide \varnothing 48,3 mm und 60,3 mm nach spezifischen Angaben gefertigt und Fest- oder Drehwinkel zur Ergänzung der Befestigung des Tragarmes an den Schaltschrank.



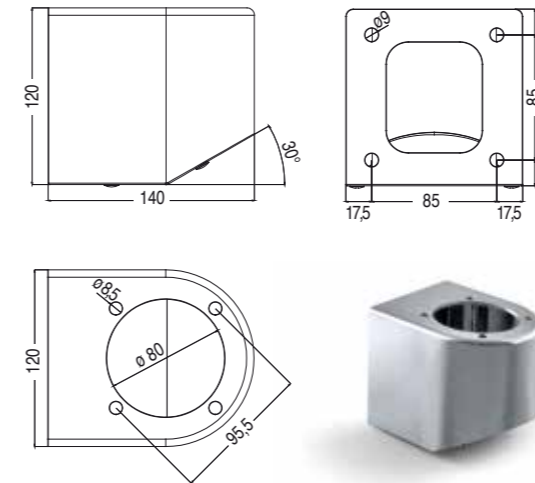
Die Tragarmreihe von Irinox enthält auch den höhenverstellbaren Tragarm MO.VI.



Es ist notwendig, die Zubehörteile bereits bei der Anfrage / dem Auftrag anzugeben.

TRAGARMHALTER AUS EDELSTAHL **

Halter aus Edelstahl AISI 304 (Wnr. 1.4301) mit abgerundeter Wand, geeignet zur Verwendung für den Tragarm.



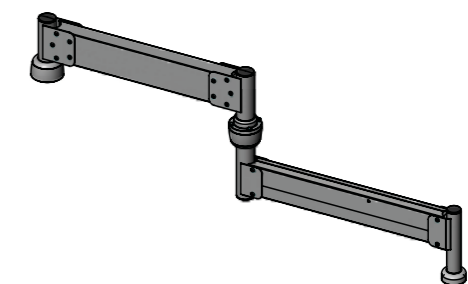
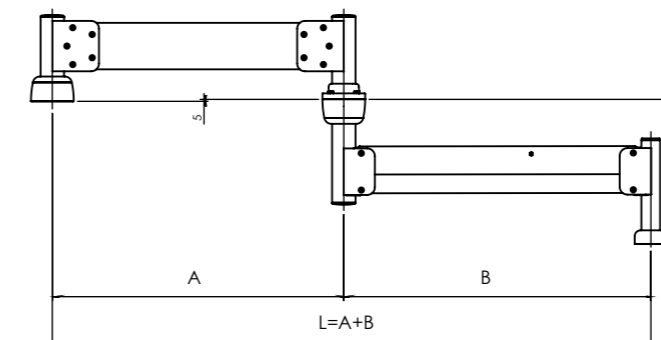
Modell	Bestellnr.	\varnothing Tragarm / \varnothing Gelenk
SBV 110 Spezielles Zubehör, das bereits bei der Bestellung* angegeben werden muss.	013710076	48,3mm e 60,3mm / 110mm

* Erfordert Bearbeitung / kundenspezifische Anpassung zur Montage.

** Neuer Halter aus Edelstahl für Tragarme, verfügbar ab Juni 2015.

SPEZIELLE TRAGARME MIT VERLÄNGERUNGEN

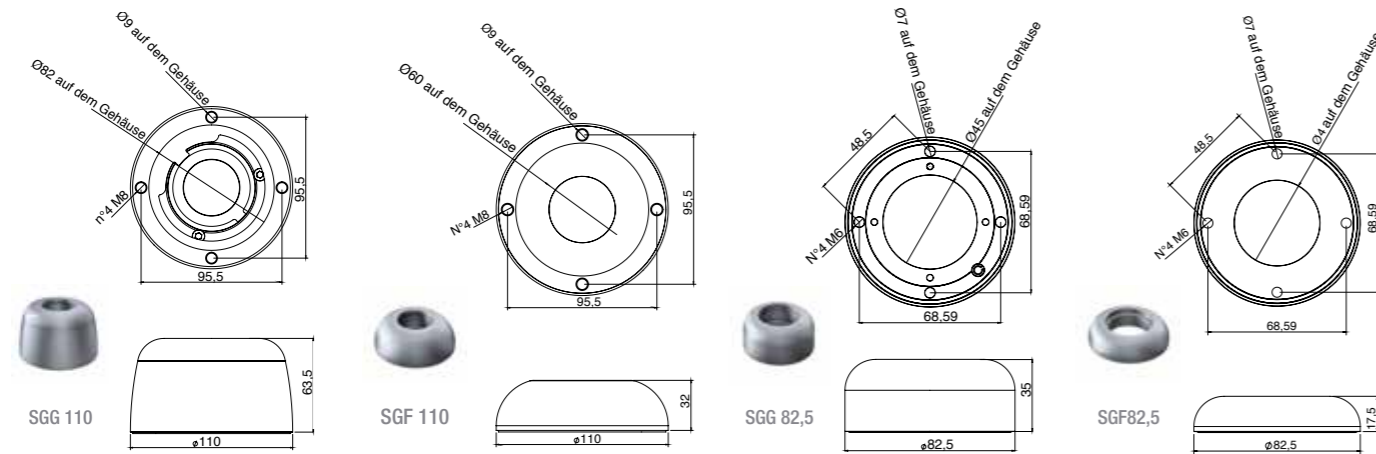
Kundenspezifisch angepasste Maße, die bereits in der Anfrage anzugeben sind.



Es ist notwendig, die Zubehörteile bereits bei der Anfrage / dem Auftrag anzugeben.

WINKEL

Verschiedene Modelle von Fest- oder Drehwinkeln aus Edelstahl AISI 304 (Wnr 1.4301) vervollständigen die Verwendung der leicht zu bewegenden Tragarme.



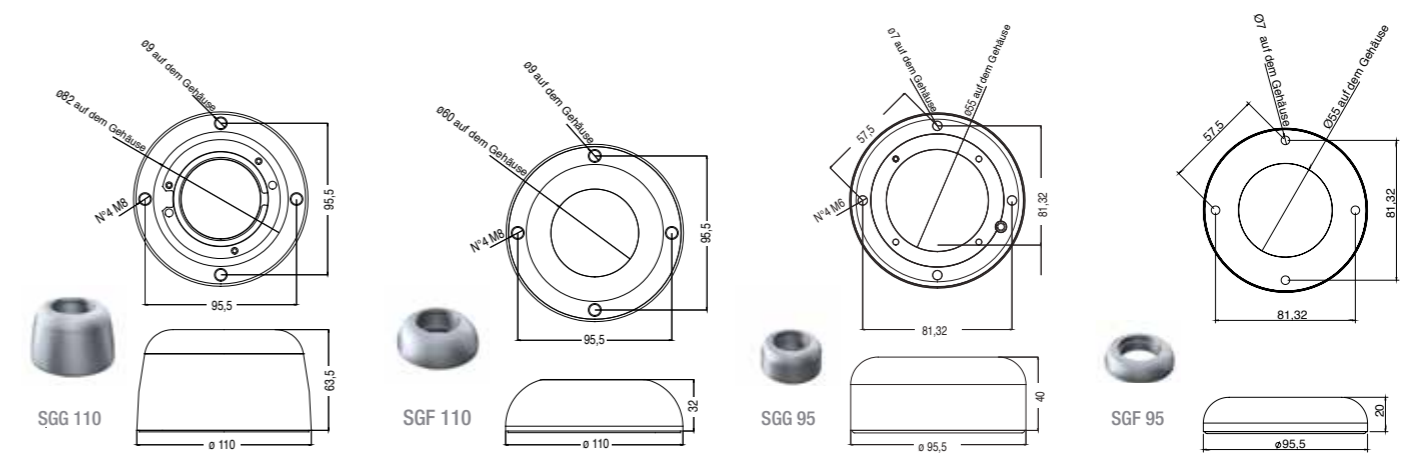
Modell	Bestellnummer	Beschreibung	Außenabmessungen mm		Ø Tragarm
			Ø	H	
SGG 110 - Ø 48,3	013710315	Drehwinkel***	110 mm	63,5 mm	48,3 mm
SGF 110 - Ø 48,3	013710325	Festwinkel	110 mm	32 mm	48,3 mm
SGG 82,5 - Ø 48,3**	013710350	Drehwinkel***	82,5 mm	35 mm	48,3 mm
SGF 82,5 - Ø 48,3**	013710360	Festwinkel	82,5 mm	17,5 mm	48,3 mm

* Die Modelle müssen zur Montage bearbeitet/kundenspezifisch angepasst werden.

** Die Modelle SGG 82,5 und SGF 82,5 können nur von der Seite des Tragarmsystems montiert werden. Winkel geeignet für Tragarmsysteme mit einer in der Mitte angepassten Belastung von bis zu ca. 15 kg, anzugeben bei der Bestellung/dem Auftrag.

*** Drehwinkel: 350°. Auf Anfrage sind unterschiedliche Drehwinkel verfügbar.

Es ist notwendig, die Zubehörteile bereits bei der Anfrage / dem Auftrag anzugeben.



Modell	Bestellnummer	Beschreibung	Außenabmessungen mm		Ø Tragarm
			Ø	H	
SGG 110 - Ø 60,3	013710310	Drehwinkel***	110 mm	63,5 mm	60,3 mm
SGF 110 - Ø 60,3	013710320	Festwinkel	110 mm	32 mm	60,3 mm
SGG 95 - Ø 60,3**	013710330	Drehwinkel***	95 mm	40 mm	60,3 mm
SGF 95 - Ø 60,3**	013710340	Festwinkel	95 mm	20 mm	60,3 mm

* Bedarf Bearbeitung/kundenspezifischer Anpassung zur Montage.

** Die Modelle SGG 95 und SGF 95 können nur von der Seite des Tragarmsystems montiert werden. Winkel geeignet für Tragarmsysteme mit einer in der Mitte angepassten Belastung von bis zu ca. 25 kg, anzugeben bei der Bestellung/dem Auftrag.

*** Drehwinkel: 350°. Auf Anfrage sind unterschiedliche Drehwinkel verfügbar.

Es ist notwendig, die Zubehörteile bereits bei der Anfrage / dem Auftrag anzugeben.

ABLAGEPULTE

Klappbare Ablagefläche aus Edelstahl AISI 304 (Wnr. 1.4301) für Laptop, PC und Messgeräte.

Bestellnr.	Beschreibung	Außenabmessungen mm B x H x T
ASPRI0600001	Ablagepult für Tür B 600 mm	425 x 400 x 20
ASPRI0800001	Ablagepult für Tür B 800 mm	625 x 400 x 20
ASPRI1000001	Ablagepult für Tür B 1000 mm	825 x 400 x 20

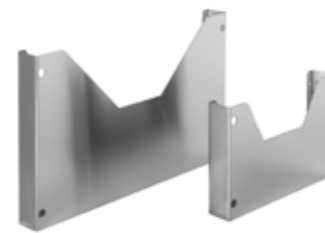


Es ist notwendig, die Befestigungsposition bereits bei der Anfrage/Bestellung anzugeben.

SCHALTPLANTASCHEN

Schaltplantaschen aus Edelstahl AISI 304 (Wnr. 1.4301) oder FeZn zur Unterbringung von Schaltplänen und anderen Unterlagen im Schaltschrank.

Bestellnr.	Beschreibung	Außenabmessungen mm B x H x T
Q4SV00023500003	Schaltplantasche aus Edelstahl AISI 304 (Wnr. 1.4301)	300 x 200 x 45
Q4SV00023500017	Schaltplantasche aus Edelstahl AISI 304 (Wnr. 1.4301) (für Türe B = 800 mm)	500 x 300 x 55
Q4SV00023500010	Schaltplantasche aus FeZn, für Tür B 600 mm	426 x 300 x 55
Q4SV00023500005	Schaltplantasche aus FeZn, für Tür B 800 mm	626 x 300 x 55
Q4SV00023500164	Schaltplantasche aus FeZn, für Tür B 1000 mm	826 x 300 x 55



Es ist notwendig, die Befestigungsposition bereits bei der Anfrage/Bestellung anzugeben.

VORGELOCHTER MONTAGEGEG

Vorgelochtes Montagegesteg aus Edelstahl AISI 304 (Wnr. 1.4301) für Türrahmen.
Verfügbar für die Breiten 600/800/1000.

Bestellnr.	Beschreibung
ASUPA0600001	Vorgelochtes Montagegesteg für Tür B 600
ASUPA0800001	Vorgelochtes Montagegesteg für Tür B 800
ASUPA1000001	Vorgelochtes Montagegesteg für Tür B 1000



Es ist notwendig, die Zubehörteile bereits bei der Anfrage / dem Auftrag anzugeben.

BEFESTIGUNGSHALTER

PROFILHALTER FÜR SCHALTSCHRANKLEUCHE UND TÜRPOSITIONSSCHALTER

Halter aus Edelstahl AISI 304 (Wnr. 1.4301) für Schaltschrankleuchte und Türpositionsschalter.

Bestellnr.	Beschreibung	Basismodell AS	Ausstattung mit Sichttür aus Lexan AV	Ausstattung mit Sichttür aus Lexan und Innentür ASV	Wand- einzel- schaltschrank ASW
Q4SV00023500028	Halter für Schaltschrankleuchte und Türpositionsschalter für Einzelschaltschrank B = 600 mm (für Beleuchtungseinheiten und Türpositionsschalter siehe anderes Zubehör)	•	•		
Q4SV00023500029	Halter für Schaltschrankleuchte und Türpositionsschalter für Einzelschaltschrank B = 800 mm (für Beleuchtungseinheiten und Türpositionsschalter siehe anderes Zubehör)	•	•		
Q4SV00023500030	Halter für Schaltschrankleuchte und Türpositionsschalter für Einzelschaltschrank B = 1000 mm (für Beleuchtungseinheiten und Türpositionsschalter siehe anderes Zubehör)	•	•		
Q4SV00023500031	Halter für Schaltschrankleuchte und Türpositionsschalter für Einzelschaltschrank B = 1200 mm (für Beleuchtungseinheiten und Türpositionsschalter siehe anderes Zubehör)	•	•		

HALTER FÜR DAS VERSORGUNGSSPANNUNGSGERÄT

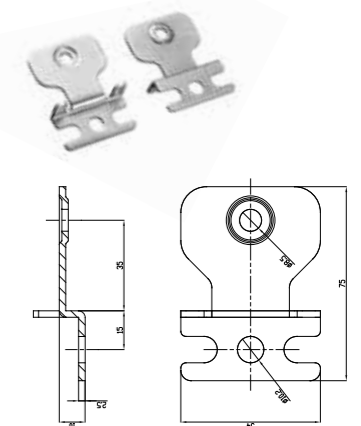
Halter aus Edelstahl AISI 304 (Wnr. 1.4301) für Versorgungsspannungsgeräte.

Bestellnr.	Beschreibung	Basismodell AS	Ausstattung mit Sichttür aus Lexan AV	Ausstattung mit Sichttür aus Lexan und Innentür ASV	Wand- einzel- schaltschrank ASW
Q4SV00023500222	Halter aus Edelstahl AISI 304 (Wnr. 1.4301) für die Blinkvorrichtung für die Tür mit Rahmen (für Versorgungsspannungsgeräte siehe anderes Zubehör)	•	•		
Q4SV00023500023	Halter aus Edelstahl AISI 304 (Wnr. 1.4301) für die Blinkvorrichtung für die Tür mit Rahmen (für Versorgungsspannungsgeräte siehe anderes Zubehör)	•	•		

WANDBEFESTIGUNGSHALTER

Befestigungshalter aus Edelstahl (H=10mm) zur Befestigung des Gehäuses an der Wand, zum Anschrauben an die Buchsen auf der Gehäuserückseite. Befestigungsschrauben enthalten.

Bestellnr.	Beschreibung	AS	AV	ASV	ASW
Q4SV00023500001	Set mit 4 Befestigungshaltern aus Edelstahl AISI 304 (Wnr. 1.4301)				•
Q4SV00023500004	Set mit 4 Befestigungshaltern aus Edelstahl AISI 316 (Wnr. 1.4404)				•



Es ist notwendig, die Zubehörteile bereits bei der Anfrage / dem Auftrag anzugeben.

ANDERES ZUBEHÖR

SCHALTSCHRANK-SLIMLEUCHE

Schaltschrank-Slimleuchte mit ON/OFF-Schalter und mit integrierter Netzsteckdose AC 250 / 16° + T. Befestigung mit Schrauben direkt am Gerät oder an der DIN-Tragschiene 35 mm. Zur Verwendung zusammen mit der geeigneten Profilleiste. Zulassungen IMQ, CE, UL, CSA. Maße 345x91x40 mm (BxHxT).



Bestellnr.	Beschreibung	Versorgungsspannung			Steckdose	Basismodell AS	Ausstattung mit Sichttür aus Lexan AV	Ausstattung mit Sichttür aus Lexan und Innentür ASV	Wand-einzel-schaltschrank ASW
		V	W	Hz					
013702410	Schaltschrank-Slimleuchte mit ON/OFF-Schalter. Maße: 345x91x40 mm (BxHxT)	230	11	50	D-E-I	•	•		
013702420	Schaltschrank-Slimleuchte mit ON/OFF-Schalter. Maße: 345x91x40 mm (BxHxT)	230	11	50	F	•	•		
013702430	Schaltschrank-Slimleuchte mit ON/OFF-Schalter. Maße: 345x91x40 mm (BxHxT)	230	11	50	CH	•	•		
013702440	Schaltschrank-Slimleuchte mit ON/OFF-Schalter. Maße: 345x91x40 mm (BxHxT)	230	11	50	UK	•	•		
013702450	Schaltschrank-Slimleuchte mit ON/OFF-Schalter. Maße: 345x91x40 mm (BxHxT)	115	13	60	USA-CDN	•	•		
013702405	Schaltschrank-Slimleuchte mit ON/OFF-Schalter. Maße: 345x91x40 mm (BxHxT)	DC 24-48	11			•	•		

Für die Montage auf dem Schaltschrank wird ein Edelstahlhalter benötigt (siehe Zubehör Befestigungshalter).

TÜRPOSITIONSSCHALTER

Türpositionsschalter, Strombelastbarkeit 10A – 1NC + 1NA mit Druckknopf. Zertifizierungen gemäß IEC EN 947.5.4, Zulassungen IMQ, CE, UL, CSA.



Bestellnr.	Beschreibung	Basismodell AS	Ausstattung mit Sichttür aus Lexan AV	Ausstattung mit Sichttür aus Lexan und Innentür ASV	Wand-einzel-schaltschrank ASW
013702460	Türpositionsschalter Strombelastbarkeit 10A – 1NC + 1NA mit Druckknopf.	•	•	•	

Für die Montage auf dem Schaltschrank wird ein Edelstahlhalter benötigt (siehe Zubehör Befestigungshalter).

Es ist notwendig, die Zubehörteile bereits bei der Anfrage / dem Auftrag anzugeben.

SPANNUNGSUBERWACHUNGSANZEIGE

Dreiphasige Signalvorrichtung für die Versorgungsspannung. Für die Montage auf den Schaltschrank wird ein Halter benötigt (siehe Zubehör Befestigungshalter). Zertifizierungen gemäß IEC EN 947.5.4, Zulassungen IMQ, CE, UL, CSA.

Bestellnr.	Beschreibung	Basismodell AS	Ausstattung mit Sichttür aus Lexan AV	Ausstattung mit Sichttür aus Lexan und Innentür ASV	Wand-einzel-schaltschrank ASW
013702470	Blinkende dreiphasige Signalvorrichtung für die Versorgungsspannung. SPANNUNG: 110÷690V	•	•	•	



TÜRHALTER

Sicherheitssystem für Türhalter aus Edelstahl.

Bestellnr.	Beschreibung	Basismodell AZ	Ausstattung mit Sichttür aus Lexan AZV	Ausstattung mit Sichttür aus Lexan und Innentür ASV	Wand-einzel-schaltschrank ASW
Spezielles Zubehör, das bereits bei der Bestellung angegeben werden muss.	Türhalter aus Edelstahl AISI 304 (Wnr. 1.4301)	•	•	•	•
Spezielles Zubehör, das bereits bei der Bestellung angegeben werden muss.	Türhalter aus Edelstahl AISI 316 (Wnr. 1.4404)	•	•	•	•



Es ist notwendig, die Zubehörteile bereits bei der Anfrage / dem Auftrag anzugeben.

GASDRUCKFEDER ZUR TÜRARRETIERUNG

Die Gasdruckfeder hält die Türe offen und vermeidet das zufällige Schließen. Bei der Bestellung muss die Tragfähigkeit angegeben werden.



Bestellnr.	Beschreibung	Basismodell AS	Ausstattung mit Sichttür aus Lexan AV	Ausstattung mit Sichttür aus Lexan und Innentür ASV	Wand- einzel- schaltschrank ASW
013704012	Satz bestehend aus zwei Gasdruckfedern. Maße B = 257, Ø 19 / Leistung 100 N.	•			•
013704014	Satz bestehend aus zwei Gasdruckfedern. Maße B = 257 Ø 19 / Leistung 300 N.	•			•
013704022	Satz bestehend aus zwei Gasdruckfedern. Maße B = 497mm Ø 19 / Leistung 150 N.	•			•
013704024	Satz bestehend aus zwei Gasdruckfedern. Maße B = 497mm Ø 19 / Leistung 250 N.	•			•
013704026	Satz bestehend aus zwei Gasdruckfedern. Maße B = 497mm Ø 19 / Leistung 300 N.	•			•
013704032	Satz bestehend aus zwei Gasdruckfedern. Maße B = 683mm Ø 22 / Leistung 300 N.	•			•
013704034	Satz bestehend aus zwei Gasdruckfedern. Maße B = 683mm Ø 22 / Leistung 500 N.	•			•
013704036	Satz bestehend aus zwei Gasdruckfedern. Maße B = 683mm Ø 22 / Leistung 700 N.	•			•

Die Gasdruckfedern werden mit dem Schaltschrank geliefert.

* Bei Verwendung an diesem Schaltschrank ändern sich die Maße (z.B. Sichtscheibe).

BEDIENPULTE


Schaltplatte mit vollständigem Pultdeckel aus Edelstahl AISI 304 (Wnr. 1.4301) und einer Neigung von 15° mit Scharnieren und Gasdruckfeder. Die hintere Öffnung ermöglicht eine direkte Anbringung an den Schaltschrank.








Bestellnr.	Beschreibung	Basismodell AS	Ausstattung mit Sichttür aus Lexan AV	Ausstattung mit Sichttür aus Lexan und Innentür ASV	Wand- einzel- schaltschrank ASW
Q4QM00023500032	MODELL QML 623	•			•
Q4QM00023500033	MODELL QML 823	•			•
Q4QM00023500022	MODELL QML 1023	•			•

Es ist notwendig, die Zubehörteile bereits bei der Anfrage / dem Auftrag anzugeben.





VERSCHLUSSYSTEME

Die Standardverschlusssysteme sind als Schwenkhebelgriff mit Doppelbarteinsatz 3 mm  und Stangensystem ausgeführt. Andere Systeme von Griffen, Einsätzen und bestimmte Vorreiber mit den entsprechenden Schlüsseln sind in der folgenden Tabelle aufgeführt:

Bestellnr.	Beschreibung
013706541	Verschluss aus verchromtem Zamak mit Einsatz EK 333 (A) 
013706511	Verschluss aus verchromtem Zamak mit Sicherheitseinsatz 8 mm (B) 
013706531	Verschluss aus verchromtem Zamak mit Sicherheitseinsatz (C) 
013706501	Verschluss aus verchromtem Zamak mit Sicherheitseinsatz 3 mm (D) 
013706521	Verschluss aus verchromtem Zamak mit Sicherheitseinsatz 8 mm (E) 
	Vorreiber aus FeZn H=mm*







*Bei der Bestellung muss bereits die Höhe der Feder angegeben werden: 18 – 22 – 24 – 29 – 32 – 40 – 50 mm

Bestellnr.	Beschreibung
013706571	Verschluss aus Edelstahl AISI 304 (Wnr. 1.4301) mit Sicherheitseinsatz 8 mm (E) 
013706561	Verschluss aus Edelstahl AISI 304 (Wnr. 1.4301) mit Sicherheitseinsatz 8 mm (B) 
013706551	Verschluss aus Edelstahl AISI 304 (Wnr. 1.4301) mit Sicherheitseinsatz a 5 mm (D) 
013706556	Verschluss aus Edelstahl AISI 304 (Wnr. 1.4301) mit Sicherheitseinsatz 5 mm (D) 
013707200	Schutz aus Edelstahl als Verschluss gegen Vandalismus
	Vorreiber aus FeZn H=mm*



*Bei der Bestellung muss bereits die Höhe der Feder angegeben werden: 18 – 22 – 24 – 29 – 32 – 40 – 50 mm

Bestellnr.	Beschreibung
013706801	Schnellverschluss Fastner mit Einsatz EK 333 (F) 
013706821	Schnellverschluss Fastner mit Einsatz 313V2 A3132 (F) 
013706831	Schnellverschluss Fastner mit Einsatz R405° (F) 
013706871	Schnellverschluss Fastner 34 x 59 mm mit Einsatz EK 333 (G), mit Schlüsselschild 
013706891	Schnellverschluss Fastner 34 x 59 mm mit Einsatz R455E, mit Schlüsselschild (G) 
013706791	Schnellverschluss Fastner ohne Sicherheitseinsatz (H) 
013706861	Schnellverschluss Fastner 34 x 59 mm ohne Sicherheitseinsatz, mit Schlüsselschild (I) 



Die oberen Tabellen geben einen Überblick über Vorreiber, Schließmechanismen und Stangenpackungen. Für Schlüsselpackungen ist die folgende Tabelle gültig.

Achtung: die Verschlüsse mit Schlüsselschild müssen mit einem Stangenschlosssystem benutzt werden.

Es ist notwendig, die Zubehörteile bereits bei der Anfrage / dem Auftrag anzugeben.

Bestellnr.	Beschreibung	
013706910	Packung mit 10 Schlüsseln mit Sicherheitseinsatz 8 mm (N)	
013706930	Packung mit 10 Schlüsseln (Einsatz muss spezifiziert werden) (O)	
013706920	Packung mit 10 Schlüsseln mit Sicherheitseinsatz 8 mm (M)	
013706900	Packung mit 10 Schlüsseln mit Sicherheitseinsatz 5 mm (L)	

Bestellnr.	Beschreibung	
013706760	Knebelgriff 34 x 59 mit Einsatz EK 333 mit Schlüsselschild (P)	
013706750	Knebelgriff mit Einsatz EK 333 (Q)	
013706740	Knebelgriff ohne Sicherheitseinsatz (R)	

Bestellnr.	Beschreibung	
013706600	Versenkbarer Griff mit Sicherheitseinsatz 3 mm	
013706610	Versenkbarer Griff mit Sicherheitseinsatz 8 mm	
013706620	Versenkbarer Griff mit Sicherheitseinsatz 8 mm	
013706630	Versenkbarer Griff mit Einsatz EK333 (T)	
013706640	Versenkbarer Griff mit Einsatz E3133 (T)	
013706650	Versenkbarer Griff mit Einsatz E313V2 A3132 (T)	
013706660	Versenkbarer Griff mit Einsatz R405E (T)	
013706670	Versenkbarer Griff mit Einsatz R455E (T)	
013706690	Versenkbarer Griff mit Einsatz G9233 (T)	
013706710	Schlüsselpackung (Einsatz muss spezifiziert werden)	
013706720	Schließmechanismus (Schaltschrank muss spezifiziert werden)	
013706730	Stangenpackung (Schaltschrankmaße muss spezifiziert werden)	
013706705	Versenkbarer Griff aus Edelstahl AISI 316 (Wnr. 1.4404)*	

*Der gewünschte Schlüsseltyp muss bei der Bestellung angegeben werden.



Es ist notwendig, die Zubehörteile bereits bei der Anfrage / dem Auftrag anzugeben.

Bestellnr.	Beschreibung
013707220	Packung mit 25 Edelstahlschrauben M6 x 12 TCEI (X)
013707230	Packung mit 25 Edelstahlschrauben M8 x 16 TCEI (X)
013707240	Packung mit 25 Edelstahlschrauben M5 x 16 TSEI (W)
013707250	Packung mit 25 Edelstahlschrauben M6 x 12 TSEI (W)
013707260	Packung mit 25 Edelstahlschrauben M6 x 16 TSEI (W)
013707290	Packung mit 25 Schrauben poelier, aus Edelstahl M4 x 16 (U)
013707300	Packung mit 25 Schrauben poelier, aus Edelstahl M5 x 16 (U)
013707320	Packung mit 25 Schrauben poelier, aus Edelstahl M6 x 20 (U)
013707330	Packung mit 25 Schrauben poelier, aus Edelstahl M6 x 25 (U)
013707340	Packung mit 25 Edelstahlschrauben TBEI M6 x 16 13.5 (V)
013707390	Packung mit 25 Edelstahlschrauben TE M6 x 16 (Z)
013707395	Packung mit 25 Edelstahlschrauben TE M6 x 20 (Z)
013707400	Packung mit 25 Edelstahlschrauben TE M8 x 16 (Z)
013707405	Packung mit 25 Edelstahlschrauben TE M6 x 16 (Z)



Es ist notwendig, die Zubehörteile bereits bei der Anfrage / dem Auftrag anzugeben.

BELÜFTUNGSSYSTEME UND KLIMATISIERUNGSSYSTEME

ANTIKONDENSHEIZELEMENTE

Komplette Serie von Heizelementen mit einer Leistung von 30 bis 400 W, mit Eigen- oder Zwangskonvektion zur Vermeidung von Kondenswasser im Inneren des Schaltschranks. Ausgestattet mit einem Rippenprofil aus schwarzem Eloxaluminium und einem selbstregelnden PTC-Widerstand. Vorbereitet für die Verwendung auf einer DIN-Tragschiene und den Anschluss an ein Klemmbrett. Schutzgrad von IP54 bis IP20, je nach Modell, mit VDE-, UL- und CSA-Zertifizierung.



Bestellnr.	Beschreibung	Außenabmessungen B x H x T	Basismodell AS	Ausstattung mit Sichttür aus Lexan AV	Ausstattung mit Sichttür aus Lexan und Innentür ASV	Wand- einzel- schaltschrank ASW
K0020035	Modell: KRAHGK47 Spannung: 110-250 V / Leistung: 30 W Anschluss: KABEL	50 X 70 X 25	•	•	•	•
K0020070	Modell: KRAHG140 Spannung: 110-250 V / Leistung: 60 W Anschluss: KLEMMBRETT	70 X 179 X 60	•	•	•	•
K0020080	Modell: KRAHG140 Spannung: 110-250 V / Leistung: 100 W Anschluss: KLEMMBRETT	70 X 179 X 60	•	•	•	•
K0020090	Modell: KRAHG140 Spannung: 110-250 V / Leistung: 150 W Anschluss: KLEMMBRETT	70 X 259 X 60	•	•	•	•
K0020100	Modell: KRAHGL046 Spannung: 230 V / Leistung: 250 W Anschluss: KLEMMBRETT	80 X 178 X 80	•	•	•	•
K0020105	Modell: KRAHGL046 Spannung: 115 V / Leistung: 250 W Anschluss: KLEMMBRETT	80 X 178 X 80	•	•	•	•
K0020110	Modell: KRAHGL046 Spannung: 230 V / Leistung: 400 W Anschluss: KLEMMBRETT	80 X 252 X 80	•	•	•	•
K0020115	Modell: KRAHGL046 Spannung: 115 V / Leistung: 400 W Anschluss: KLEMMBRETT	80 X 252 X 80	•	•	•	•



BELÜFTUNGSSYSTEME - NEUE PRODUKTREIHE

Verschiedene Lösungen zur Belüftung von Schaltschränken. Die Eigenschaften und technischen Daten können dem Heft FAN SYSTEM KFF entnommen werden.

Es ist notwendig, die Zubehörteile bereits bei der Anfrage / dem Auftrag anzugeben.

THERMOSTATE

Eine komplette Palette von Thermostaten für Temperaturregelung und Alarmkontakte. Zur Verwendung mit Belüftungssystemen IP54 und IP55 und Heizungen. Vorbereitet für den Aufbau auf DIN-Hutschiene. Schutzart IP20 mit VDE, UL, CSA-Zulassung.

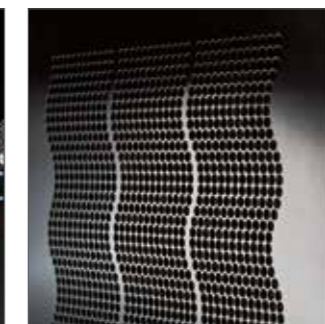


KTR A/C

KTR C

KTR A/C II

Bestellnr.	Beschreibung	Außenabmessungen B x H x T	Basismodell AS	Ausstattung mit Sichttür aus Lexan AV	Ausstattung mit Sichttür aus Lexan und Innentür ASV	Wand- einzel- schaltschrank ASW
K0030010	KTR C 0 - + 60 SCHRAUBE ROT Kontakt normalerweise geschlossen, für Heizelemente.	33 x 35 x 60	•	•	•	•
K0030020	KTR A 0 - + 60 SCHRAUBE BLAU Kontakt normalerweise offen, für Belüftungssysteme oder Warmmeldungen.	33 x 35 x 60	•	•	•	•
K0030050	KTR A/C -I 0 - + 60 SCHRAUBEN BLAU-ROT Kontakt normalerweise geschlossen, für Heizelemente. Kontakt normalerweise offen, für Belüftungssysteme oder Warmmeldungen.	50 x 46 x 67	•	•	•	•
K0030060	KTR A/C -I -10 + 50/+ 20 + 80 SCHRAUBEN BLAU-ROT Kontakt normalerweise geschlossen, für Heizelemente. Kontakt normalerweise offen, für Belüftungssysteme oder Warmmeldungen. Geeignet zur Verwendung im Freien.	50 x 46 x 67	•	•	•	•
K0030030	KTR A/C + 10 - +60 SCHRAUBE SCHWARZ Thermostat elektrisch gespeist mittels einem Wechselkontakt.	51 x 38 x 67	•	•	•	•



KLIMATISIERUNGSSYSTEME - NEUE PRODUKTREIHE

Verschiedene Lösungen zur Klimatisierung von Schaltschränken. Die Eigenschaften und technischen Daten können dem Heft Belüftungssysteme entnommen werden.

Es ist notwendig, die Zubehörteile bereits bei der Anfrage / dem Auftrag anzugeben.

IRINOX

Inside your needs

IRINOX SPA


Hauptsitz

Via Madonna di Loreto, 6/B
31020 Corbanese di Tarzo (TV) - Italy
Tel: +39 0438 5844 - Fax: +39 0438 5843

Produktion und Vertrieb

Via Caduti nei Lager, 1
Z.I. Prealpi Trevigiane loc. Scomigo
31015 Conegliano (TV) Italy
Tel: +39 0438 2020 - Fax: +39 0438 2023

irinoxquadri.com

 [Irinex Spa](#)

Irinex behält sich Weiterentwicklungen seiner Produkte und technische Änderungen vor. Weitere Änderungen, Druckfehler oder Irrtümer begründen keinen Anspruch auf Schadenersatz. Es gelten unsere Verkaufs- und Lieferbedingungen.

Cod. 448443 / 2018-1 ALL RIGHTS RESERVED